

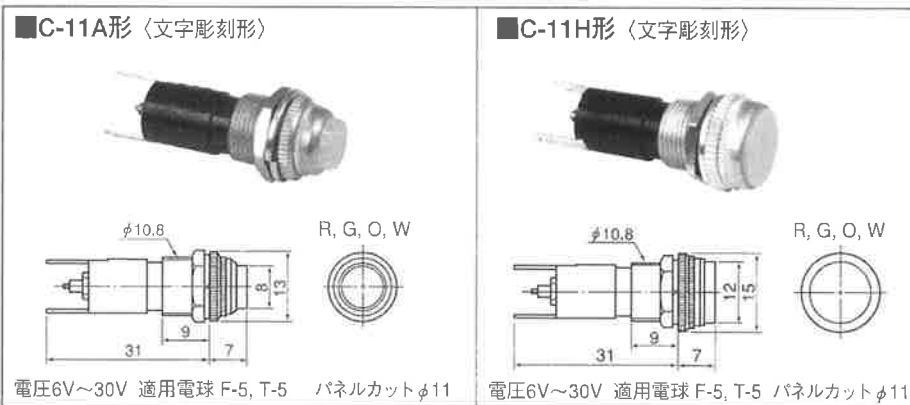


白熱球表示灯 ウォッチライト ※電球別注文

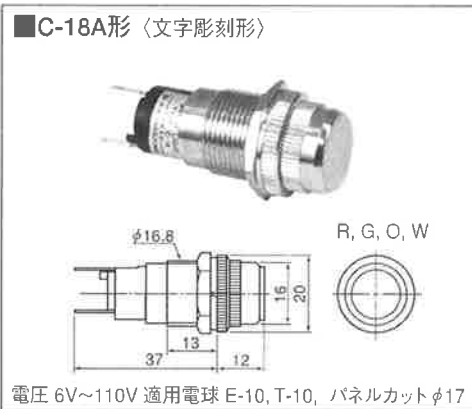
INCANDESCENCE INDICATOR LIGHTS 《Without Resistor》

C

φ11 《抵抗器なし》白熱ランプ表示灯 端子…ハンダ付端子、差込端子(タブ#100形)の両用形



φ17 《抵抗器なし》白熱ランプ表示灯



仕様 (Typical Specifications)

形式名 Model	C-18A形	C-11A形	C-11H形
使用電圧 Using Voltage	AC, DC 110V	AC, DC 30V	
適合電球 Using Lamp	E-10, T-10 (BA-9S, T-10) 2W以下	F-5, T-5, L-17mm, 24V-30mA, 30V-40mA	
レンズ Lens Cap Color	赤、緑、乳白、橙 (Red, Green, White, Orange)	赤、緑、乳白、橙 (Red, Green, White, Orange)	
パネル有効締代 Allowable Panel Thickness	1mm~10mm	1mm~7mm	
口金 Mating Base	E-10, T-10, BA-9S (S-9) 口金式	不可 (Impossible)	
結線 Terminal Connection	ハンダ付、又は差込端子 (Solder terminal or Tab Terminal #110)		
レンズ材質 Material of Lens	アクリル板 (Acryl plate)	ポリカーボネート (Polycarbonate)	アクリル板 (Acryl plate)
本体材質 Material of Body	フランジ: 真鍮ニッケルメッキ、本体: PBT Flange: Nickel-gilt Brass, Body: PBT	フランジ: 真鍮ニッケルメッキ、本体: PBX樹脂 Flange: Nickel-gilt Brass, Body: PBX	
重量 Weight	25g	11g	

電気的性能 (Electric Characteristics)

充電部—アース間 絶縁耐圧 2kV 1分間 異常なし
Die-electric Strength : 2kV 1Minute
絶縁抵抗 500Vメガー、100MΩ以上
Insulating Resistance : DC 500V 100MΩ

ご注文に際して (Ordering Information)

C-18- A BA9S AC110V R 数量
形式名 形 スワン式の場合 電球付の場合 色

最小取付ピッチ

