



限流抵抗器内蔵形白熱球 表示灯

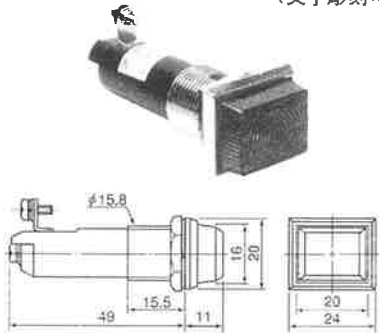
INCANDESCENCE INDICATOR LIGHTS 《Included Resistor》

BT

φ16 〈限流抵抗器内蔵〉モールドフレーム形タングステンランプ表示灯 **長寿命効果**

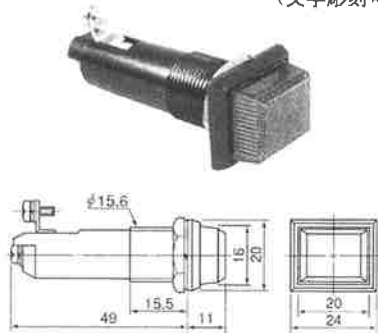
パネルカット Mounting Hole  φ16

■BT-16NK形 AC, DC110V, 24V
〈文字彫刻可〉



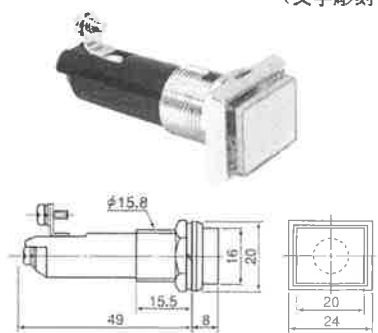
発光色 R, G, O, W パネルカット Mounting Hole φ16

■BT-16NKB形 AC, DC110V, 24V
〈文字彫刻可〉



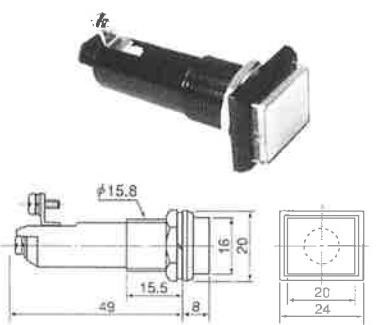
発光色 R, G, O, W パネルカット Mounting Hole φ16

■BT-16HK形 AC, DC110V, 24V
〈文字彫刻可〉



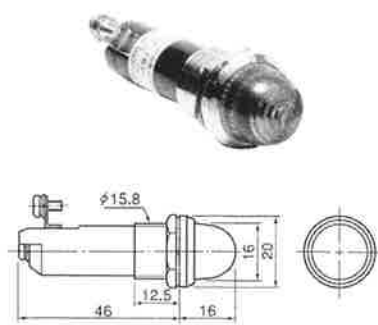
発光色 R, G, O, W パネルカット Mounting Hole φ16

■BT-16HKB形 AC, DC110V, 24V
〈文字彫刻可〉



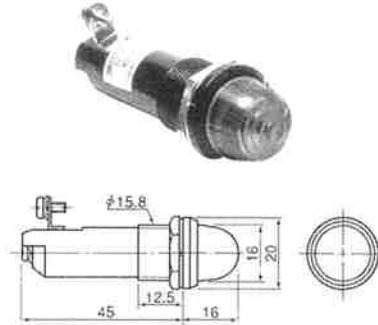
発光色 R, G, O, W パネルカット Mounting Hole φ16

■BT-16M形 AC, DC110V, 24V



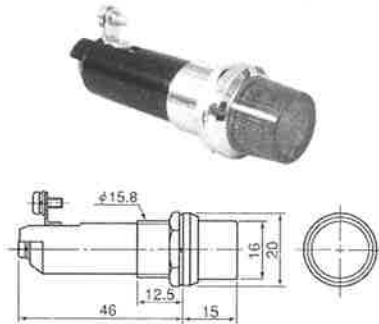
発光色 R, G, O, W パネルカット Mounting Hole φ16

■BT-16MB形 AC, DC110V, 24V



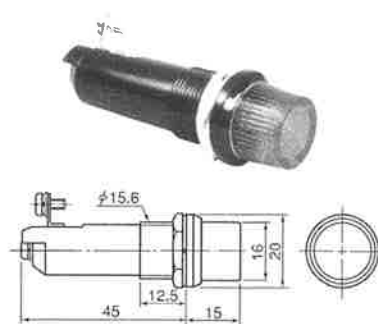
発光色 R, G, O, W パネルカット Mounting Hole φ16

■BT-16H形 AC, DC110V, 24V
〈文字彫刻可〉



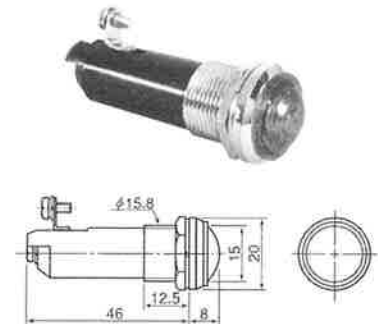
発光色 R, G, O, W パネルカット Mounting Hole φ16

■BT-16HB形 AC, DC110V, 24V
〈文字彫刻可〉



発光色 R, G, O, W パネルカット Mounting Hole φ16

■BT-16HM形 AC, DC110V, 24V



発光色 R, G, O, W パネルカット Mounting Hole φ16

■BT-16HMB形 AC, DC110V, 24V



発光色 R, G, O, W パネルカット Mounting Hole φ16

■BT-16HH形 AC, DC110V, 24V
〈文字彫刻可〉



発光色 R, G, O, W パネルカット Mounting Hole φ16

■BT-16HHB形 AC, DC110V, 24V
〈文字彫刻可〉



発光色 R, G, O, W パネルカット Mounting Hole φ16



限流抵抗器内蔵形白熱球 表示灯

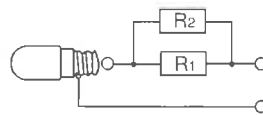
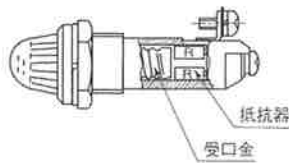
INCANDESCENCE INDICATOR LIGHTS 《Included Resistor》

BT

仕様 (Typical Specifications)

形式名	フランジクロームメッキ Chrome-Plated Brass	BT-16HK形	BT-16NK形	BT-16M形	BT-16HM形	BT-16H形	BT-16HH形
	フランジ, 黒 Flange (Black)	BT-16HKB形	BT-16NKB形	BT-16MB形	BT-16HMB形	BT-16HB形	BT-16HHB形
定格	最大使用電圧 Using Voltage	AC / DC 110V, AC / DC 24V					
	周囲温度 Using Temperature	-20°C~55°C					
性能	表示灯色 Lighting Color	赤、緑、乳白、橙、※透明、青 (Red, Green, White, Orange, ※Clear, Blue)					
	結線 Terminal Connection	M 2.6ピス留式 (M2.6 Brass Screw)					
機能	パネル有効締代 Allowable Panel Thickness	1mm~8mm					
	文字記名 For Engrave Plate (彫刻記名) (フィルム)	レンズ内拡散板挿入式	レンズ表面彫刻記名	不可 Impossible	不可 Impossible	レンズ表面彫刻記名	レンズ表面彫刻記名
	内蔵抵抗器 Included Resistor	1/4W形メルフ抵抗器					
材質	本体 Material of Body	ポリカーボネート樹脂 黒色 (Polycarbonate Black Colored)					
	レンズ Material of Lens	ポリカーボネート樹脂 赤、緑、乳白、橙 (Polycarbonate, Red, Green, White, Orange)					
質	拡散板	付	—	—	—	—	—
	フランジ Material of Flange	ABS樹脂 クロームメッキ (ABS, Chrome-Plate)					
	黒色 Flange of Black	ポリカーボネート樹脂 黒色 (Polycarbonate Black Colored)					
	適合ランプ仕様 Using Lamp	E-10, T-10形 100V-2W 28V-40mA					

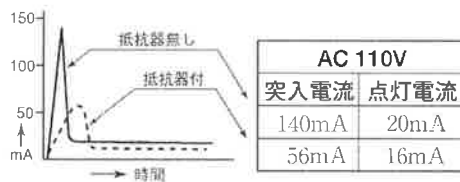
内蔵抵抗器構成



電圧	抵抗値 (合成値)
110V	1kΩ
24V	50Ω

突入電流抑制効果 (参考)

●110V-2W形



●28V-0.04A



直列抵抗器が突入電流を抑制し、ランプ電源入、切りに依るフィラメント断線が少なくなります。

回路内・サージの抑制効果

直列抵抗器がサージパルスの波高値を押さえると共に、波形が平滑され振幅を大きくし、フィラメントコイルの応力が弱まり、フィラメントの断線が防止されます。

サージ、トリガ作用に依る絶縁劣化又破壊を防止し安全です。