



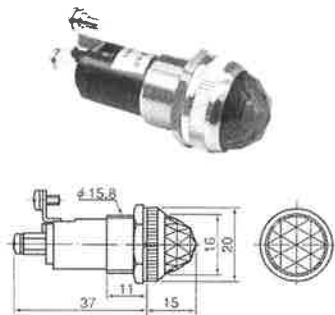
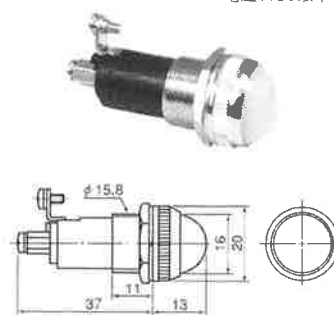

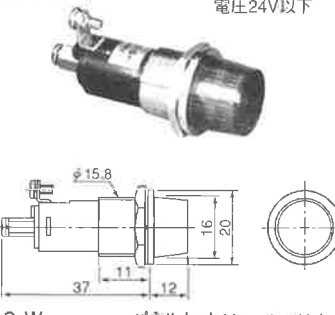

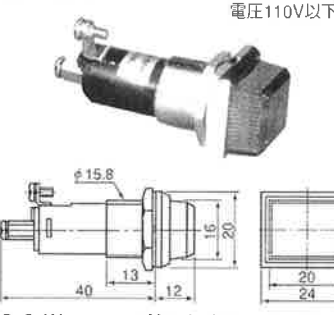
白熱球表示灯

INCANDESCENCE INDICATOR LIGHTS 《Without Resistor》

B

φ16 《抵抗なし》白熱球ランプ表示灯……電球別注文

パネルカット Mounting Hole  φ16

<p>■B-5D形 適合電球E-10, T-10 電圧110V以下</p>  <p>R, G, O, W パネルカット Mounting Hole φ16</p>	<p>■B-5M形 適合電球E-10, T-10 電圧110V以下</p>  <p>R, G, O, W パネルカット Mounting Hole φ16</p>	<p>■B-5D-25形 適合電球E-10, T-10 電圧110V以下</p>  <p>R, G, O, W パネルカット Mounting Hole φ16</p>
<p>■B-6H形 ポリカーボネート (文字彫刻形) 適合電球 E-10, T-10 電圧24V以下</p>  <p>R, G, O, W パネルカット Mounting Hole φ16</p>	<p>■B-6M形 ポリカーボネート 適合電球 E-10, T-10 電圧24V以下</p>  <p>R, G, O, W パネルカット Mounting Hole φ16</p>	<p>■B-6NK形 ポリカーボネート (文字彫刻形) 適合電球 E-10, T-10 電圧110V以下</p>  <p>R, G, O, W パネルカット Mounting Hole φ16</p>

■B-5, B-6シリーズ BA-9S形スワン形一覧

ハンダ付端子、差込端子(110形)両用形



R, G, O, W 適合電球 BA9S形

■BA-9S形
 B-5D S-9形 B-6H S-9形
 B-5M S-9形 B-6M S-9形
 B-5D-25 S-9形 B-6NK S-9形



■B-5, B-6形使用ランプ

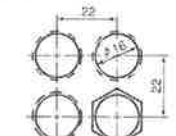
■E-10, T-10形



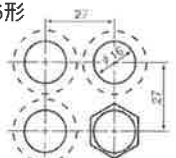
10 28±2 10

■最小取付ピッチ

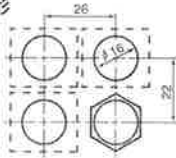
B-5D, B-6H, B-6M, B-5M形



B-5D-25形



B-6NK形



■電気的性能 (Electric Characteristics)

充電部ーアース間
 絶縁耐圧 AC2kV 1分間 異常なし
 Die-electric Strength: 1kV 1Minute
 絶縁抵抗 DC500Vメガー 100MΩ以上
 Insulating Resistance : DC 500V 100MΩ

■ご注文に際して (Ordering Information)

B-5 D S-9 24V R 数量
 形式名 形 スワン式の場合 電球付の場合 色

■仕様 (Typical Specifications) 白熱電球使用

形式名 Model	B-5D形	B-5M形	B-5D-25形	B-6H形	B-6M形	B-6NK形
最大使用電圧 Using Voltage	AC/DC 110V			AC/DC 24V		AC/DC 110V
適合電球 Using Lamp	E-10, T-10 又はBA-9S, T-10 2W以下			E-10, T-10 又はBA-9S, T-10 2W以下		
レンズ色 Lens Cap Color	赤、緑、橙、乳白、特注青、透明 (Red, Green, Orange, White) (Blue, Clear)			赤、緑、乳白、橙、特注青 (Red, Green, White, Orange) (Blue)		
パネル有効締代 Allowable Panel Thickness	1mm~5mm		1mm~5mm	1mm~5mm		1mm~7mm
スワン口金 Mating Base	BA-9S (S-9) 口金式			BA-9S (S-9) 口金式		
結線 Terminal Connection	M2.6×6ビス ハンダ付差込端子 # 110 (Solder terminal or Tab Terminal # 110)					
レンズ Material of Lens	ポリカーボネート (Polycarbonate)			ポリカーボネート (Polycarbonate)		
本体 Material of Body	PBT			PBT		PBT
フランジ Material of Flange	真鍮クロームメッキ (Chrome-Plated Brass)			真鍮クロームメッキ (Chrome-Plated Brass)		亜鉛ダイキャストクロームメッキ