



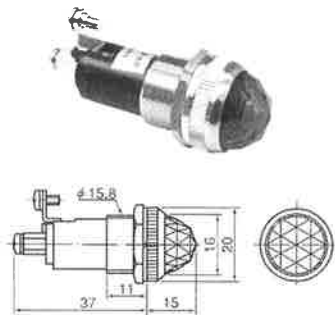
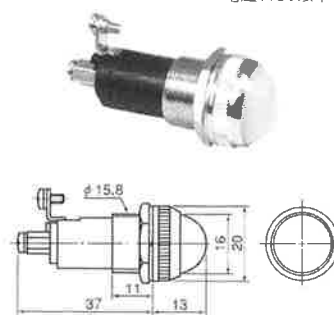

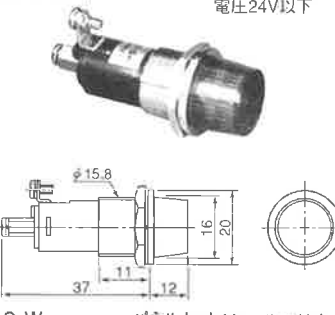

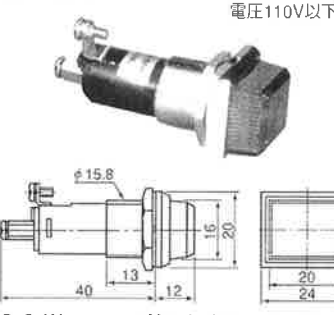
# 白熱球表示灯

## INCANDESCENCE INDICATOR LIGHTS 《Without Resistor》

### B

### φ16 《抵抗なし》白熱球ランプ表示灯……電球別注文

パネルカット Mounting Hole  φ16

<p>■B-5D形 適合電球E-10, T-10 電圧110V以下</p>  <p>R, G, O, W パネルカット Mounting Hole φ16</p>	<p>■B-5M形 適合電球E-10, T-10 電圧110V以下</p>  <p>R, G, O, W パネルカット Mounting Hole φ16</p>	<p>■B-5D-25形 適合電球E-10, T-10 電圧110V以下</p>  <p>R, G, O, W パネルカット Mounting Hole φ16</p>
<p>■B-6H形 ポリカーボネート (文字彫刻形) 適合電球 E-10, T-10 電圧24V以下</p>  <p>R, G, O, W パネルカット Mounting Hole φ16</p>	<p>■B-6M形 ポリカーボネート 適合電球 E-10, T-10 電圧24V以下</p>  <p>R, G, O, W パネルカット Mounting Hole φ16</p>	<p>■B-6NK形 ポリカーボネート (文字彫刻形) 適合電球 E-10, T-10 電圧110V以下</p>  <p>R, G, O, W パネルカット Mounting Hole φ16</p>

### ■B-5, B-6シリーズ BA-9S形スワン形一覧

ハンダ付端子、差込端子(110形)両用形



R, G, O, W 適合電球 BA9S形

■BA-9S形  
 B-5D S-9形 B-6H S-9形  
 B-5M S-9形 B-6M S-9形  
 B-5D-25 S-9形 B-6NK S-9形



### ■B-5, B-6形使用ランプ

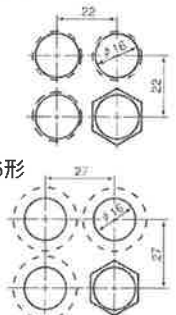
■E-10, T-10形



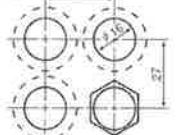
10 28±2 10

### ■最小取付ピッチ

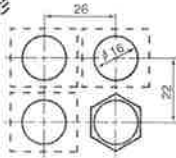
B-5D, B-6H, B-6M, B-5M形



B-5D-25形



B-6NK形



### ■電氣的性能 (Electric Characteristics)

充電部ーアース間  
 絶縁耐圧 AC2kV 1分間 異常なし  
 Die-electric Strength: 1kV 1Minute  
 絶縁抵抗 DC500Vメガー 100MΩ以上  
 Insulating Resistance : DC 500V 100MΩ

### ■ご注文に際して (Ordering Information)

B-5 D S-9 24V R 数量  
 形式名 形 スワン式の場合 電球付の場合 色

### ■仕様 (Typical Specifications) 白熱電球使用

形式名 Model	B-5D形	B-5M形	B-5D-25形	B-6H形	B-6M形	B-6NK形
最大使用電圧 Using Voltage	AC/DC 110V			AC/DC 24V		AC/DC 110V
適合電球 Using Lamp	E-10, T-10 又はBA-9S, T-10 2W以下			E-10, T-10 又はBA-9S, T-10 2W以下		
レンズ色 Lens Cap Color	赤、緑、橙、乳白、特注青、透明 (Red, Green, Orange, White) (Blue, Clear)			赤、緑、乳白、橙、特注青 (Red, Green, White, Orange) (Blue)		
パネル有効締代 Allowable Panel Thickness	1mm~5mm		1mm~5mm	1mm~5mm		1mm~7mm
スワン口金 Mating Base	BA-9S (S-9) 口金式			BA-9S (S-9) 口金式		
結線 Terminal Connection	M2.6×6ビス ハンダ付差込端子 # 110 (Solder terminal or Tab Terminal # 110)					
レンズ Material of Lens	ポリカーボネート (Polycarbonate)			ポリカーボネート (Polycarbonate)		
本体 Material of Body	PBT			PBT		PBT
フランジ Material of Flange	真鍮クロームメッキ (Chrome-Plated Brass)			真鍮クロームメッキ (Chrome-Plated Brass)		亜鉛ダイキャストクロームメッキ




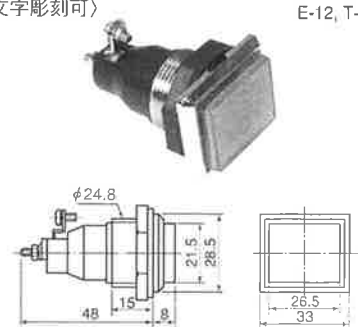
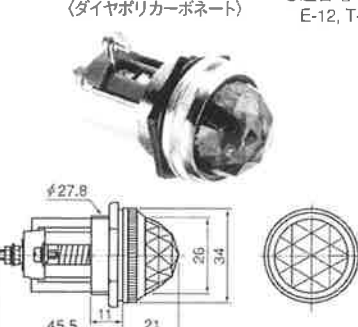

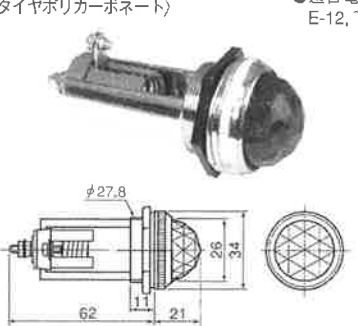

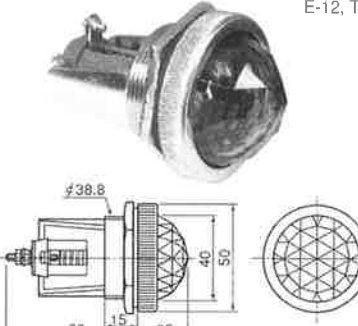

# 白熱球 表示灯

## INCANDESCENCE INDICATOR LIGHTS 《Without Resistor》

B

φ25 ~ φ39 《抵抗器なし》白熱球ランプ表示灯……電球別注文

パネルカット Mounting Hole  φ25, φ28  
φ30, φ39

<p><b>■B-MS形</b> AC, DC24V以下 ●適合電球 E-12, T-13</p>  <p>R, G, O, W パネルカット Mounting Hole φ25</p>	<p><b>■B-KS形</b> AC, DC110V以下 (文字彫刻可) ●適合電球 E-12, T-13</p>  <p>R, G, O, W パネルカット Mounting Hole φ25</p>	<p><b>■B-4DS形</b> AC, DC110V以下 (ダイヤポリカーボネート) ●適合電球 E-12, T-13</p>  <p>R, G, O, W パネルカット Mounting Hole φ25</p>
<p><b>■B-4MS形</b> AC, DC110V以下 ●適合電球 E-12, T-13</p>  <p>R, G, O, W パネルカット Mounting Hole φ28</p>	<p><b>■B-4D形</b> AC, DC 220V以下 (ダイヤポリカーボネート) ●適合電球 E-12, T-20</p>  <p>R, G, O, W パネルカット Mounting Hole φ28</p>	<p><b>■B-4M形</b> AC, DC 220V以下 ●適合電球 E-12, T-20</p>  <p>R, G, O, W パネルカット Mounting Hole φ28</p>
<p><b>■B-1D形</b> AC, DC 220V以下 ●適合電球 E-12, T-20</p>  <p>R, G, O, W パネルカット Mounting Hole φ39</p>	<p><b>■B-2DB形 黒枠</b> AC, DC 220V以下 ●適合電球 E-12, T-20 <b>■B-2D形</b></p>  <p>フランジ: ABSメッキ (20) ABS黒色2PB</p> <p>R, G, O, W パネルカット Mounting Hole φ30</p>	<p><b>■スワンタイプ一覧</b></p> <ul style="list-style-type: none"> <li>●B-4M S-15形</li> <li>●B-1D S-15形</li> <li>●その他一覧             <ul style="list-style-type: none"> <li>B-4D S-15</li> <li>B-4M S-15</li> <li>B-2D S-15</li> <li>B-1D S-15</li> </ul> </li> </ul> <p>※スワン形はすべてネジ部が3mm長くなります。</p>

### 仕様 (Typical Specifications) 白熱電球使用 注: B-4M形はレンズ色透明、青は不可

形式名 Model	B-1D形	B-2D形	B-4D形	B-4M形	B-4MS形	B-4DS形	B-KS形	B-MS形
定 最大使用電圧 Using voltage	AC/DC 220V				AC/DC 110V		AC/DC 110V	AC/DC 24V
格 適合電球 Using Lamp	E-12, T-20 ※特注はBA-15S, G-18 110V 5W以下				E-12, T-13 2W以下			
性 レンズ色 Lens of Color	赤、緑、橙、乳白 (Red, Green, Orange, White) 特注青、透明 (Blue, Clear)				赤、緑、橙、乳白 (Red, Green, Orange, White) 特注青 (Blue)			
パネル有効締代 Allowable Panel Thickness	1mm~8mm		1mm~3.2mm		1mm~4mm		1mm~8mm	
スワン口金 Mating Base	BA-15S (S-15-1), 口金式110V以下				不可 (Impossible)			
取付方法 Mounting	盤裏面よりロックナット締付 (By Locking Nut Screw)							
能 ロックナット対辺寸法 Opposite Side Dimension	46mm	39mm	対辺寸法33mm	対辺寸法33mm	対辺寸法33mm			対辺寸法32mm
結 線 Terminal Connection	M3ナット及び3×6ビス (M3 Nut, 3×6mm Screw)							
材 レンズ材質 Material of Lens	ポリカーボネート (Polycarbonate)							
質 本体材質 Material of Body	亜鉛ダイカスト	PBT	亜鉛ダイカストクロームメッキ (Zinc alloy Chrome-Plated)			PBT (Phenol Resin)		

### 電氣的性能 (Electric Characteristics)

充電部—アース間 絶縁耐圧 2kV 1分間 異常なし  
Dielectric Strength: 2kV 1Minute  
絶縁抵抗 500Vメガ、100MΩ以上  
Insulating Resistance: DC 500V 100MΩ

### ご注文に際して (Ordering Information)

**B-4D (S-15) 24V R 数量**  
形式名 スワン口金の場合 電球付の場合 色 数量  
(Model) (Voltage) (Color) (Quantity)