




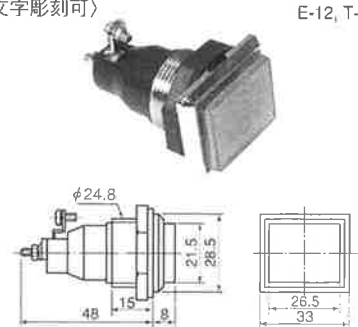
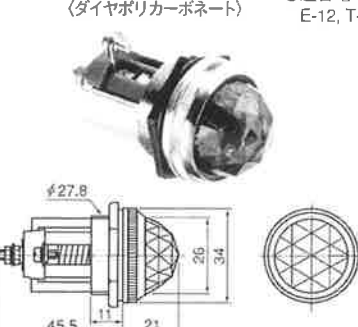

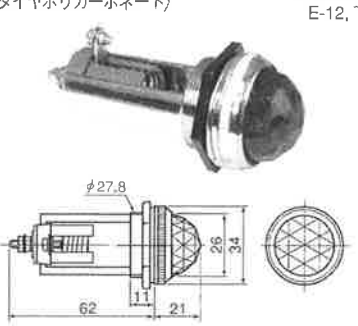

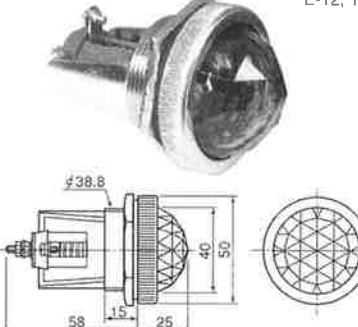
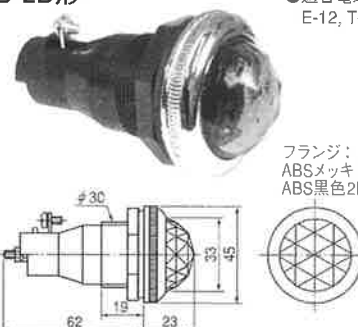
白熱球 表示灯

INCANDESCENCE INDICATOR LIGHTS 《Without Resistor》

B

φ25 ~ φ39 《抵抗器なし》白熱球ランプ表示灯……電球別注文

パネルカット Mounting Hole  φ25, φ28
φ30, φ39

<p>■B-MS形 AC, DC24V以下 ●適合電球 E-12, T-13</p>  <p>R, G, O, W パネルカット Mounting Hole φ25</p>	<p>■B-KS形 AC, DC110V以下 (文字彫刻可) ●適合電球 E-12, T-13</p>  <p>R, G, O, W パネルカット Mounting Hole φ25</p>	<p>■B-4DS形 AC, DC110V以下 (ダイヤポリカーボネート) ●適合電球 E-12, T-13</p>  <p>R, G, O, W パネルカット Mounting Hole φ25</p>
<p>■B-4MS形 AC, DC110V以下 ●適合電球 E-12, T-13</p>  <p>R, G, O, W パネルカット Mounting Hole φ28</p>	<p>■B-4D形 AC, DC 220V以下 (ダイヤポリカーボネート) ●適合電球 E-12, T-20</p>  <p>R, G, O, W パネルカット Mounting Hole φ28</p>	<p>■B-4M形 AC, DC 220V以下 ●適合電球 E-12, T-20</p>  <p>R, G, O, W パネルカット Mounting Hole φ28</p>
<p>■B-1D形 AC, DC 220V以下 ●適合電球 E-12, T-20</p>  <p>R, G, O, W パネルカット Mounting Hole φ39</p>	<p>■B-2DB形 黒枠 AC, DC 220V以下 ●適合電球 E-12, T-20 ■B-2D形</p>  <p>フランジ: ABSメッキ (20) ABS黒色2PB</p> <p>R, G, O, W パネルカット Mounting Hole φ30</p>	<p>■スワンタイプ一覧</p> <ul style="list-style-type: none"> ●B-4M S-15形 ●B-1D S-15形 ●その他一覧 <ul style="list-style-type: none"> B-4D S-15 B-4M S-15 B-2D S-15 B-1D S-15 <p>※スワン形はすべてネジ部が3mm長くなります。</p>

仕様 (Typical Specifications) 白熱電球使用 注: B-4M形はレンズ色透明、青は不可

形式名 Model	B-1D形	B-2D形	B-4D形	B-4M形	B-4MS形	B-4DS形	B-KS形	B-MS形
定 最大使用電圧 Using voltage	AC/DC 220V				AC/DC 110V		AC/DC 110V	AC/DC 24V
格 適合電球 Using Lamp	E-12, T-20 ※特注はBA-15S, G-18 110V 5W以下				E-12, T-13 2W以下			
性 レンズ色 Lens of Color	赤、緑、橙、乳白 (Red, Green, Orange, White) 特注青、透明 (Blue, Clear)				赤、緑、橙、乳白 (Red, Green, Orange, White) 特注青 (Blue)			
パネル有効締代 Allowable Panel Thickness	1mm~8mm		1mm~3.2mm		1mm~4mm		1mm~8mm	
スワン口金 Mating Base	BA-15S (S-15-1), 口金式110V以下				不可 (Impossible)			
取付方法 Mounting	盤裏面よりロックナット締付 (By Locking Nut Screw)							
能 ロックナット対辺寸法 Opposite Side Dimension	46mm	39mm	対辺寸法33mm		対辺寸法33mm		対辺寸法32mm	
結 線 Terminal Connection	M3ナット及び3×6ビス (M3 Nut, 3×6mm Screw)							
材 レンズ材質 Material of Lens	ポリカーボネート (Polycarbonate)							
質 本体材質 Material of Body	亜鉛ダイカスト	PBT	亜鉛ダイカストクロームメッキ (Zinc alloy Chrome-Plated)			PBT (Phenol Resin)		

電氣的性能 (Electric Characteristics)

充電部—アース間 絶縁耐圧 2kV 1分間 異常なし
Dielectric Strength: 2kV 1Minute
絶縁抵抗 500Vメガー、100MΩ以上
Insulating Resistance: DC 500V 100MΩ

ご注文に際して (Ordering Information)

B-4D (S-15) 24V R 数量
形式名 スワン口金の場合 電球付の場合 色
(Model) (Voltage) (Color) (Quantity)