

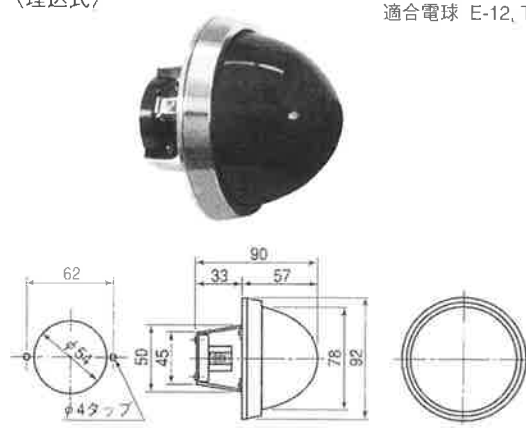
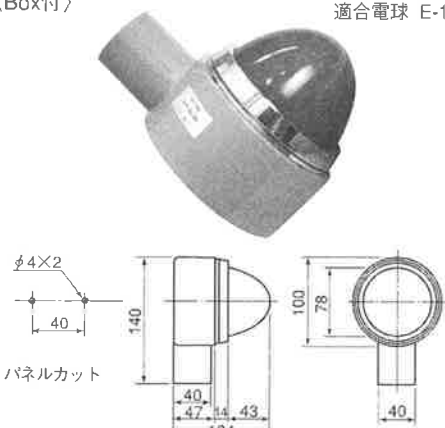
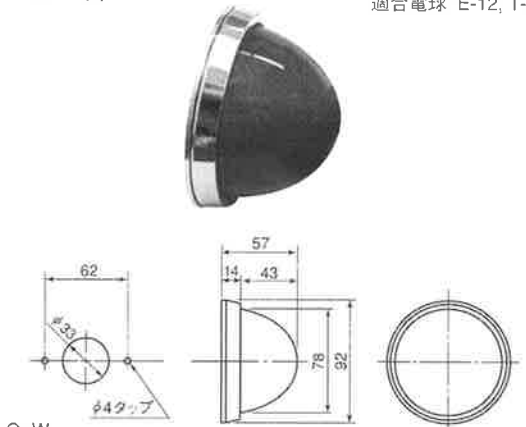
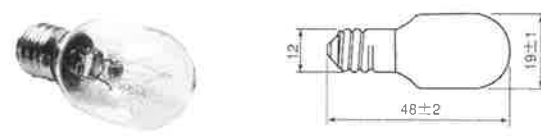
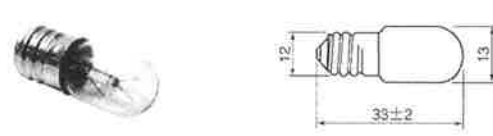


# 金属形白熱球大形 表示灯

## INCANDESCENCE INDICATOR LIGHTS 《Without Resistor》

OP

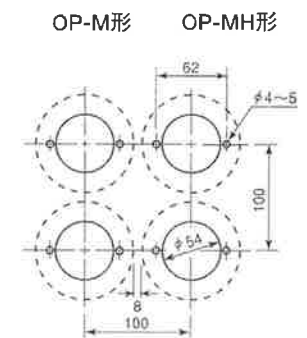
《抵抗器なし》メタルフレーム タングステンランプ大形表示灯……電球別注文

<p>■OP-M形 〈埋込式〉</p> <p>AC, DC 220V以下 適合電球 E-12, T-20</p>  <p>R, G, O, W</p>	<p>■OP-MB形 〈Box付〉</p> <p>AC, DC 220V以下 適合電球 E-12, T-20</p>  <p>R, G, O, W</p>
<p>■OP-MH形 〈露出形〉</p> <p>AC, DC 110V以下 適合電球 E-12, T-13</p>  <p>R, G, O, W</p>	<p>■OP-MB形使用ランプ ●E-12, T-20</p>  <p>■OP-MH形使用ランプ ●E-12, T-13</p> 

### 仕様 (Typical Specifications)

形式名 Model	OP-M形	OP-MB形	OP-MH形
最大使用電圧 Using Voltage	AC, DC 220V		AC, DC 110V
適合電球 Using Lamp	E-12, T-20 220V以下		E-12, T-13 5W以下
レンズ色 Lens Cap Color	赤 (Red)、緑 (Green)、橙 (Orange)、乳白 (White)、特注 青 (Blue)		
パネル有効厚代 Allowable Panel Thickness	取付ビス長さにて定まる		
取付方法 Mounting Connection	M4 タップビス留 4×2	Box座にビス孔を明け、 盤にタップビス留	M4 タップビス留 4×2
結線 Terminal Connection	ISO 3×6mmビス留 (ISO 3×6mm Screw)		φ3ビス、ナット 3×6mm Screw Nut
レンズ材質 Material of Lens	ポリカーボネート樹脂 内面艶消し (乳白は艶消し無し)		
本体材質 Material of Body	亜鉛ダイキャスト、クロームメッキ (Chrome-Plated Brass)		

### 最小取付ピッチ



### 電気的性能 (Electric Characteristics)

充電部—アース間 絶縁耐圧 2kV 1分間 異常なし  
Die-electric Strength : 2kV 1Minute  
絶縁抵抗 500Vメガー、100MΩ以上  
Insulating Resistance : DC 500V 100MΩ

### ご注文に際して (Ordering Information)

OP- M 110V R 数量  
形式名 形 電球付きの場合 色