

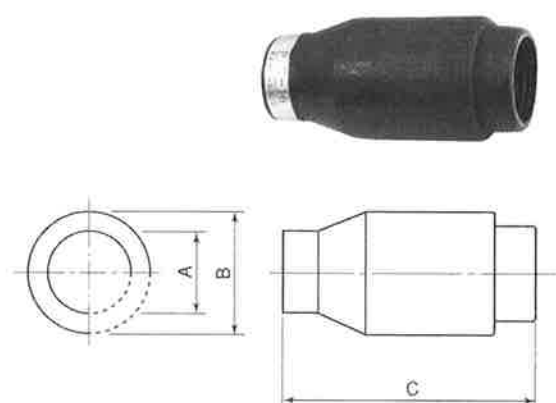
表示灯用端子絶縁用ゴムカバー

PLC

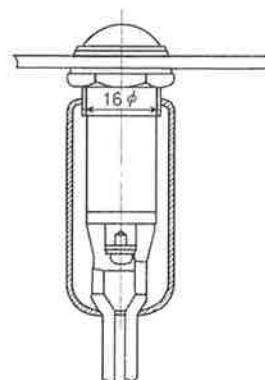
■PLC-□形表示灯端子絶縁用ゴムカバー (表示灯充電部を覆う絶縁ゴムカバーです。)

- 合成ゴムで高位絶縁性と耐熱性。
- 着装が容易。
- リード線後方引出し

●外形寸法



●着装の状態



■表示灯端子絶縁用ゴムカバー

形式	口径	寸法			適合機種		
		A	B	C	LED表示灯	放電式表示灯	白熱式表示灯
PLC-16	16	φ16	φ25	53mm	DO(DOH), DO8 16シリーズ	LMU-6, 10 LMH-16シリーズ	B-5シリーズ, BT-16シリーズ

※寸法・形状など多少の変更することがあります。

■表示灯端子絶縁用ゴムカバー

材質	合成ゴム 黒 EP-GM
耐熱特性	+80℃以下
対候性	良い、割れない
対油性	比較的が良い
電氣的強度	500V × 10 ¹² V/mm

■御注文に際して (Ordering Informations)

PLC- 16 数
 形式名 大きさ
 (Model) (Size)

■PLC-B5 (端子カバー)

