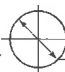

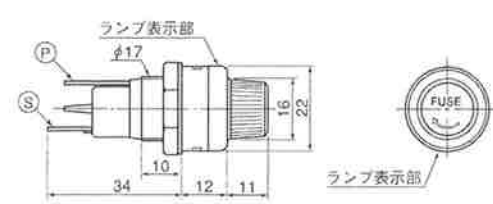

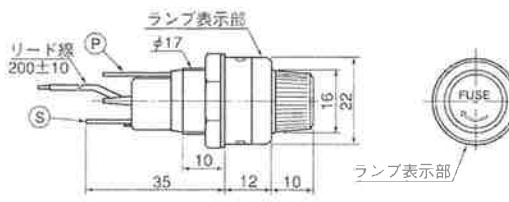

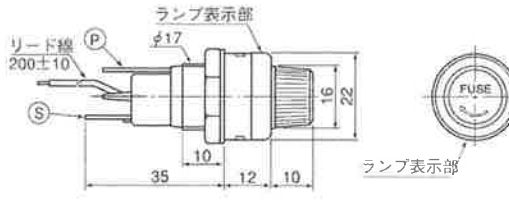
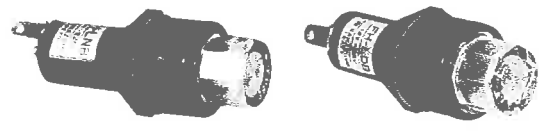
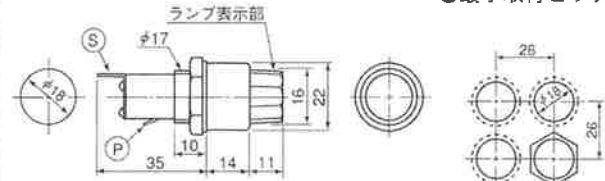


ランプ点灯形溶断表示・通電表示 ヒューズホルダー FH/FHB

パネルカット  φ18

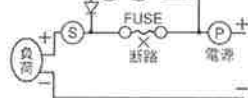
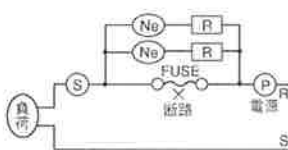
<p>■FHB-LN形 (溶断時赤ネオン点灯) ■FHB-LD形 (溶断時赤LED点灯)</p> 	
<p>■FHB-SN形 (通電時緑ネオン点灯) ■FHB-SD形 (通電時緑LED点灯)</p> 	
<p>■FHB-LSN形 (通電時緑ネオン点灯 溶断時赤ネオン点灯) ■FHB-LSD形 (通電時緑LED点灯 溶断時赤LED点灯)</p> 	
<p>■FH-LNB形 (溶断時赤ネオン点灯) ■FH-LDB形 (溶断時赤LED点灯)</p> 	<p>●最小取付ピッチ</p> 

●動作

常時消灯→ヒューズ溶断→ランプ点灯

FHB-LN形

FHB-LD形

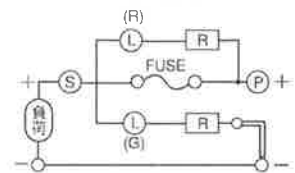
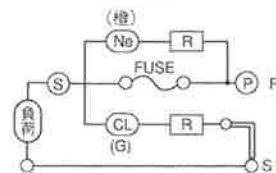


●動作

常時点灯→ヒューズ溶断→ランプ点灯
(緑色) (橙(Ne)、赤(LED))

FHB-LSN形

FHB-LSD形

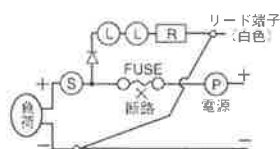
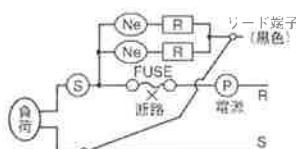


●動作

常時点灯→ヒューズ溶断→ランプ消灯

FHB-SN形

FHB-SD形



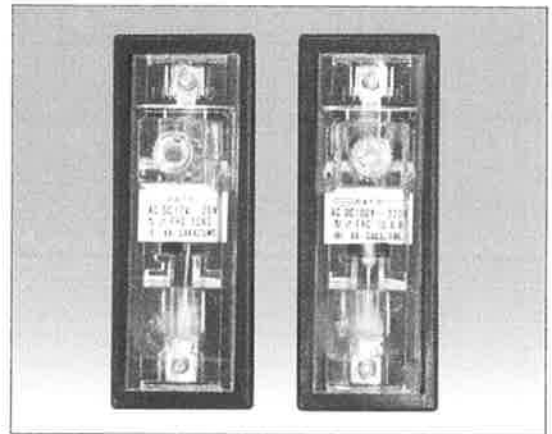
■電気的性能

充電部一対接地間

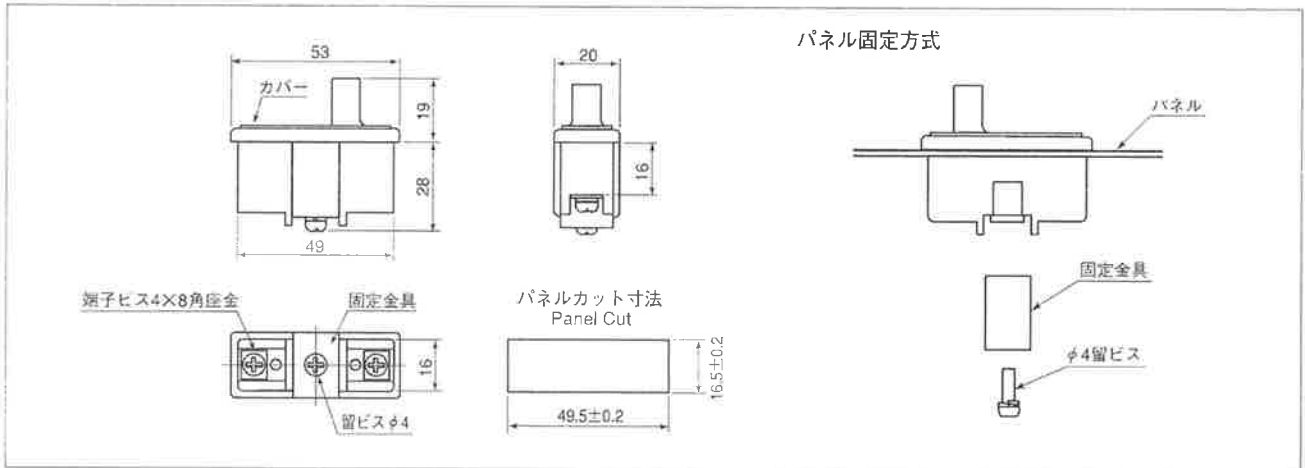
絶縁耐圧 2kV 1分間 異常無し
絶縁抵抗 DC500Vメガー 100MΩ以上

IS ランプ点灯形7A用溶断表示埋込形 ヒューズホルダー FHC

- FHC-10KN形 (溶断時赤ネオン点灯)
- FHC-10KD形 (溶断時赤LED点灯)
- FHC-10K形 (ランプなし)



■ FHC-10K形 カバー付バック配線ヒューズホルダー



仕様

形式名	FHB-LN形	FHB-LD形	FHB-SN形	FHB-SD形	FHB-LSD形	FHB-LSN形	FH-LNB形	FH-LDB形
回路電圧	AC100V~220V	AC/DC12V~28V	AC100V~220V	AC/DC12V~28V	AC/DC12V~28V	AC100V~220V	AC/DC100V~220V	AC/DC12V~28V
回路電流	最大AC10A~連続7A (Max. 10A)							
適合ヒューズ管	6.4×30 ガラス管及び消弧剤入りヒューズ							
内蔵ランプ	ネオン球	LED	ネオン球	LED	LED	ネオン球		LED
ランプ電流	1±0.5mA	3±0.5mA	1±0.5mA	10±2mA	10±2mA	1±0.5mA		1~4mA
結線	ハンダ付又は187タップ式						ハンダ付	
取付方法	ロックナット固定							
キャップ	ABS樹脂						ポリカーボネート樹脂	
レンズ	ポリカーボネート樹脂						透明	
本体材質	PBT樹脂						フェノールレジン、黒色	

仕様

形式名 Model	FHC-10KN形	FHC-10KD形	FHC-10K形
回路電圧	AC,DC100V~220V	AC/DC12V~28V	250V以下
回路電流	最大AC10A~連続7A		
適合ヒューズ管	6.4×30 ガラス管及び消弧剤入りヒューズ		
本体材質	ノリル樹脂 黒		
カバー材質	ポリカーボネート樹脂 透明、		
結線	4×10セルフアップビス		
取付方法	裏面留金具ビス留式		
クリップ材質	燐青銅ニッケルメッキ		

ご注文に際して

FHC- 10K N 数
形式名 形 ランプ付
を表す

ヒューズ管のご注文に際しての記名

GF- 3A
アンペア-数

GF: ガラス管
GFK: ガラス管、消弧剤入り