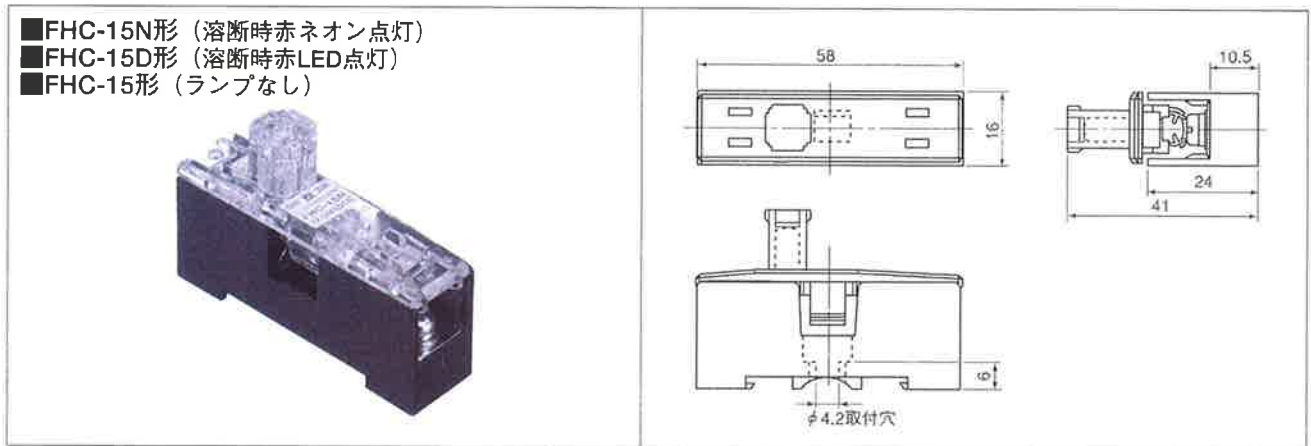


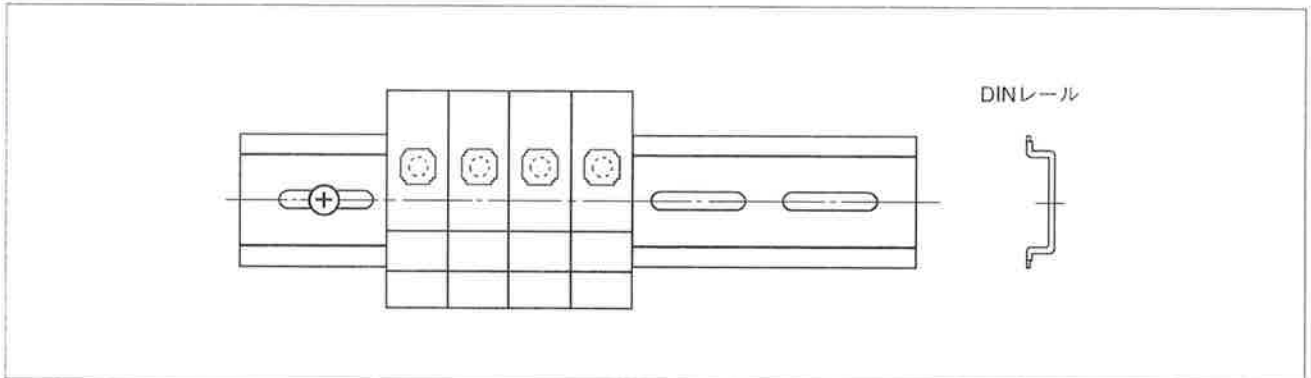


ランプ点灯形10A用溶断表示 ヒューズホルダー

FHC



■DINレール取付図、ワンタッチ取付



■仕 様

形 式 名	FHC-15N形	FHC-15D形	FHC-15形
定 格	回路電圧 AC/DC100V~220V	回路電圧 AC/DC12V~28V	回路電圧 250V以下
	回路電流 最大15A~連続10A (Max.15A)		
	適合ヒューズ管 標準6.4×30 ガラス管及び消弧剤入り		
材 質	本体材質 PBT樹脂 黒		
	カバー材質 ポリカーボネート樹脂 透明		
	クリップ材質 燐青銅 ニッケルメッキ		
性 能	内蔵ランプ ネオンランプ	LED素子	—
	取付方法 M4ビスの10~12mm又はDINレール連結式 規格レール適合		

- 材 質 本体…PBT樹脂 黒色 カバー…ポリカーボネート透明
- 結 線 4×8セルフアップビス 鉄ニッケルメッキ ●取付方式 4×10~12mm
- クリップ 0.5t 燐青銅、ニッケルメッキ

■電氣的性能

充電部一対接地間
 絶縁耐圧 2kV 1分間 異常なし
 絶縁抵抗 500Vメガー 100MΩ以上

■ご注文に際して

FHC- 15 N 数
 形式名 形 ランプ付
 を表す

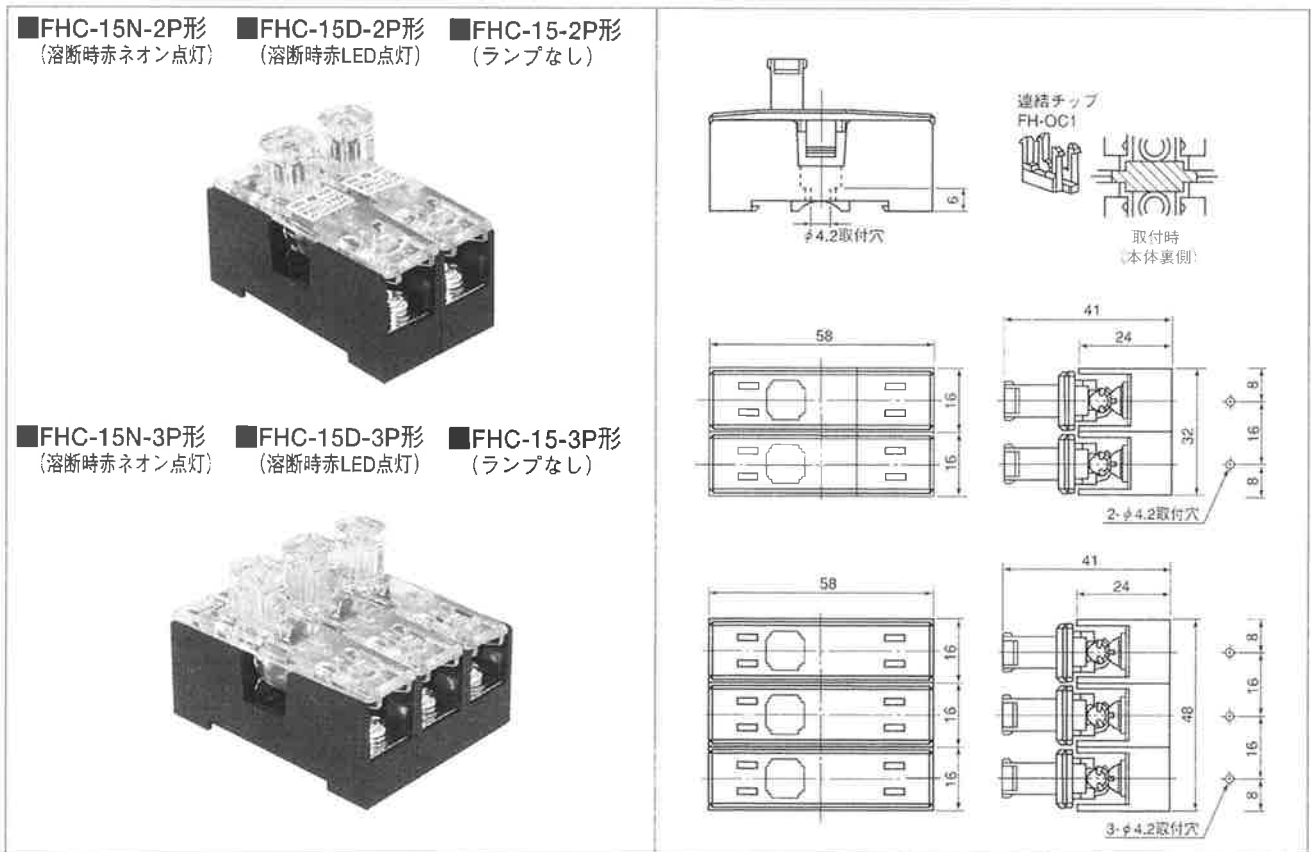
■ヒューズ管のご注文に際して

GF- 3A 数
 アンペア-数

GF: ガラス管
 GFK: ガラス管、消弧剤入り

IS ランプ点灯形10A用溶断表示ヒューズホルダー FHC

※連結チップ (FH-OC1) を取付けることによって最大5Pまで連結可能となります。



仕様

形式名	FHC-15N-2P形, -3P形	FHC-15D-2P形, -3P形	FHC-15-2P形, -3P形
回路電圧	AC/DC100V~220V	AC/DC12V~28V	250V以下
回路電流		最大AC15A~連続10A	
ヒューズ留方式		クリップ式	
適用ヒューズ管	標準6.4×30	ガラス管ヒューズ及び消弧剤入りヒューズ	
内蔵ランプ	ネオンランプ	LED素子	—
ランプ電流	約0.5mA	1~4mA	—
本体材質		PBT樹脂	
カバー材質		ポリカーボネート樹脂	
結線		4×8セルフアップビス	
取付方法		4×10~12 ビス	
ヒューズ管、温度上昇deg		AC250V-10A 36~42℃	
クリップ材質		磷青銅ニッケルメッキ	

電気的性能

充電部一対接地間

絶縁耐圧 2kV 1分間 異常なし

絶縁抵抗 500Vメガー 100MΩ以上

ご注文に際しての記名

FHC- 15 N 2P 数
形式名 形 ランプ付 P数
を表す

ヒューズ管のご注文に際しての記名

GF- 3A 数
アンペア-数

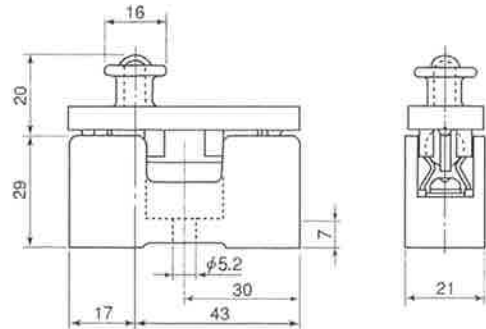
GF: ガラス管

GFK: ガラス管、消弧剤入り

IS ランプ点灯形20A用縮小形溶断表示 ヒューズホルダー FHC

FUSE HOLDERS 《Included LED Lamp · NEON Lamp》

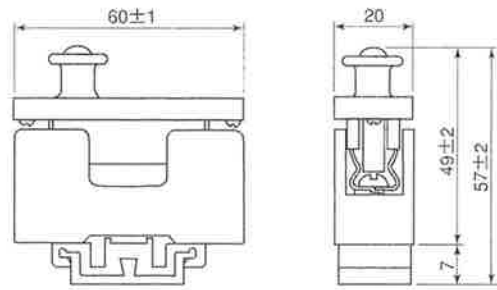
- FHC-30SN形 (溶断時赤ネオン点灯)
- FHC-30SD形 (溶断時赤LED点灯)
- FHC-30S形 (ランプなし)



- FHC-30SN-E形 (溶断時赤ネオン点灯)
- FHC-30SD-E形 (溶断時赤LED点灯)
- FHC-30S-E形 (ランプなし)



DINレール取付専用



仕様

形式名	FHC-30SN形 FHC-30SN-E形	FHC-30SD形 FHC-30SD-E形	FHC-30S形 FHC-30S-E形
回路電圧	AC/DC100V~220V	AC/DC12V~28V	※440V以下
回路電流	最大30A~連続20A		
ヒューズ留方式	クリップ式		
適用ヒューズ管	標準φ10.5×38 筒形ヒューズ		
内蔵ランプ	ネオンランプ	LED素子	—
ランプ電流	約0.5mA	1mA~3mA	
本体材質	フェノールレジン 黒		
カバー材質	ポリカーボネート樹脂		
結線	5×8 ビス留セルフアップビス		
取付方法	5×10~12mm ビス留式 (E形はDINレール専用です)		

※回路電圧AC250V以上で使用の際は、FHC-30S及びFHC-30S-EにNCOヒューズを使用してください。

電气的性能

充電部一対接地間
絶縁耐圧 2kV 1分間 異常なし
絶縁抵抗 500Vメガー 100MΩ以上

ご注文に際して

FHC- 30S N 数
形式名 大きさ ランプ付
を表す

ヒューズ管のご注文に際して

GFR- 10A 数
アンペア-数

GFR: ガラス管ヒューズ
NCO: セロライトヒューズ、
消弧剤入り形

※NCOは20本単位の販売です。

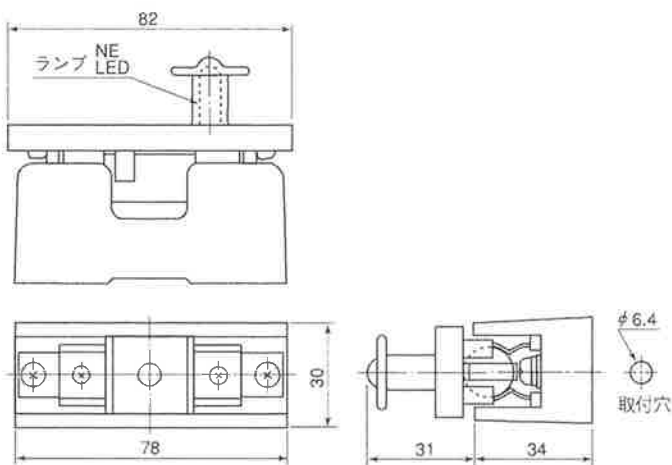
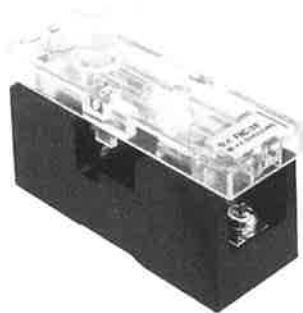


ランプ点灯形20A用溶断表示 ヒューズホルダー

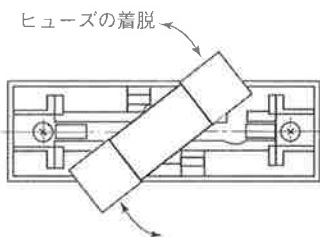
FHC

FUSE HOLDERS 《Included LED Lamp・NEON Lamp》

- FHC-30N形 (溶断時赤ネオン点灯)
- FHC-30D形 (溶断時赤LED点灯)
- FHC-30形 (ランプなし)



ヒューズ着脱



- 特殊なヒューズは使えません。市販の30Aクリップ用筒形ヒューズです。
- ツマミ部を引っ張りますと、対方向クリップがテコの支点となり軽くカバーがはずれます。本器は市販クリップ用筒形ヒューズが安全、簡単に着脱できヒューズ溶断時にランプ点灯し(FHC-30を除く)、ヒューズ溶断の確認が容易です。

仕様

形式名	FHC-30N形	FHC-30D形	FHC-30形
回路電圧	AC/DC100V~220V	AC/DC12V~28V	※440V以下
回路電流	最大30A~連続20A		
ヒューズ留方式	クリップ式		
適用ヒューズ管	φ15×50 筒形ヒューズ		
内蔵ランプ	ネオンランプ	LED素子	—
ランプ電流	約0.5mA	1mA~3mA	
本体材質	フェノールレジン 黒		
カバー材質	ポリカーボネート樹脂		
結線	M5×10mm ビス留		
取付方法	M5×12~15mm ビス留式		
クリップ材料	燐青銅		

※回路電圧AC250V以上で使用の際は、FHC-30にPC1ヒューズを使用してください。

電気的性能

充電部一対接地間

絶縁耐圧 2kV 1分間 異常なし
絶縁抵抗 500Vメガ 100MΩ以上

ご注文に際して

FHC- 30 N 数
形式名 大きさ ランプ付
を表す

ヒューズ管のご注文に際して

EMF- 10A 数
アンペア-数

EMF: エンクロヒューズ
PC1: セロライトヒューズ、
消弧剤入り形

※PC1は10本単位の販売です。