

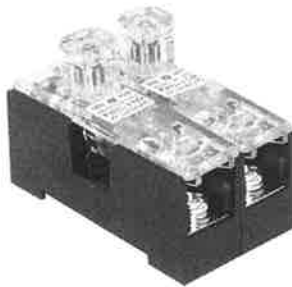


ランプ点灯形10A用溶断表示ヒューズホルダー

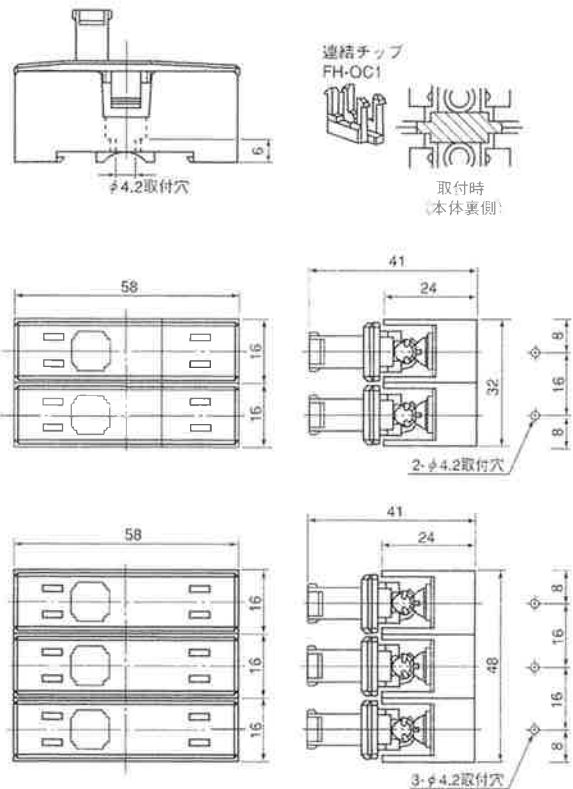
FHC

※連結チップ (FH-OC1) を取付けることによって最大5Pまで連結可能となります。

- FHC-15N-2P形
(溶断時赤ネオン点灯)
- FHC-15D-2P形
(溶断時赤LED点灯)
- FHC-15-2P形
(ランプなし)



- FHC-15N-3P形
(溶断時赤ネオン点灯)
- FHC-15D-3P形
(溶断時赤LED点灯)
- FHC-15-3P形
(ランプなし)



仕様

| 形式名 | FHC-15N-2P形, -3P形 | FHC-15D-2P形, -3P形 | FHC-15-2P形, -3P形 |
|---------------|-------------------|---------------------|------------------|
| 回路電圧 | AC/DC100V~220V | AC/DC12V~28V | 250V以下 |
| 回路電流 | | 最大AC15A~連続10A | |
| ヒューズ留方式 | | クリップ式 | |
| 適用ヒューズ管 | 標準6.4×30 | ガラス管ヒューズ及び消弧剤入りヒューズ | |
| 内蔵ランプ | ネオンランプ | LED素子 | — |
| ランプ電流 | 約0.5mA | 1~4mA | — |
| 本体材質 | | PBT樹脂 | |
| カバー材質 | | ポリカーボネート樹脂 | |
| 結線 | | 4×8セルフアップビス | |
| 取付方法 | | 4×10~12ビス | |
| ヒューズ管、温度上昇deg | | AC250V-10A 36~42℃ | |
| クリップ材質 | | 磷青銅ニッケルメッキ | |

電気的性能

充電部一対接地間

絶縁耐圧 2kV 1分間 異常なし

絶縁抵抗 500Vメガー 100MΩ以上

ご注文に際しての記名

FHC- 15 N 2P 数
形式名 形 ランプ付 P数
を表す

ヒューズ管のご注文に際しての記名

GF- 3A 数
アンペア-数

GF: ガラス管

GFK: ガラス管、消弧剤入り