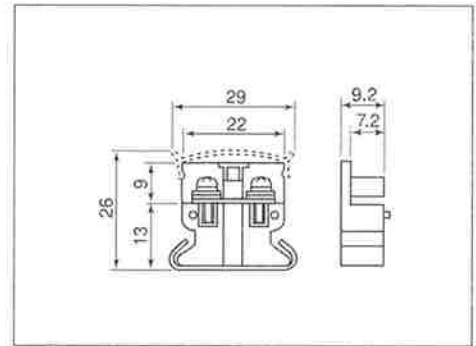


※端子数を自由に設定できます。

## ■TBP-10A形

250V 10A 最大80P 取付可能

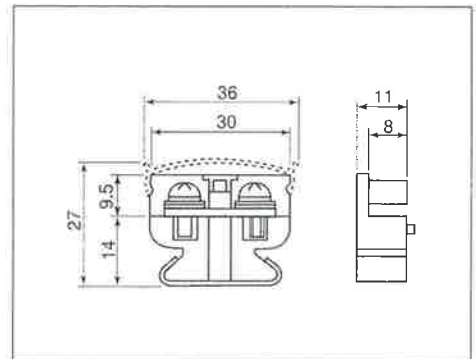


●端子間ピッチ 9.2mm

端子ネジ M3×8

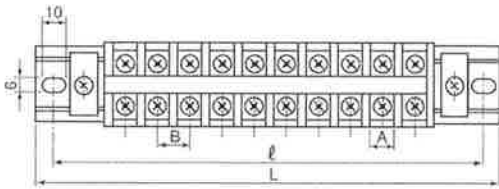
## ■TBP-20A形

250V 20A 最大65P 取付可能



●端子間ピッチ 11mm

端子ネジ M4×10



### ■取付寸法例

形式	T・B・P-10A形		T・B・P-20A形	
	L	l	L	l
長さ	L	l	L	l
計算式	$l+20$	$(9.2 \times P)+38$	$l+20$	$(11 \times P)+41$
15P	198	182	225	209
20P	240	224	280	265
24P	281	265	323	307
28P	323	307	365	349
30P	336	320	393	377
36P	392	376	462	446

l : 取付孔寸法

品名	A	B
#TBP-10 10A	7.2	9.2
#TBP-20 20A	8.5	11

## ■仕様

	TBP-10A形	TBP-20A形
適合電線	2mm <sup>2</sup>	5.5mm <sup>2</sup>
端子ピス	3×8 セルフアップ	4×10 セルフアップ
本体取付ピス	5×10	
本体材質	フェノールレジン、黒、原色は特注	
カバー材質	塩化ビニール、透明、ハメ込式	
記名板材質	塩化ビニール、白、ハメ込式	
端子ピス材質	鉄、ニッケルメッキ	
電氣的性能	充電部—アース間2.5kV1分間、500Vメガー100MΩ	

## ■ご注文に際して

連結組立した形の場合

TBP- 20A 20P 本  
形式名 形 P数