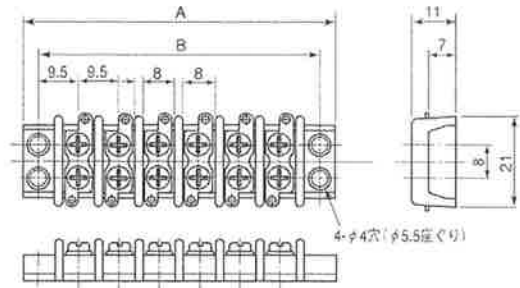




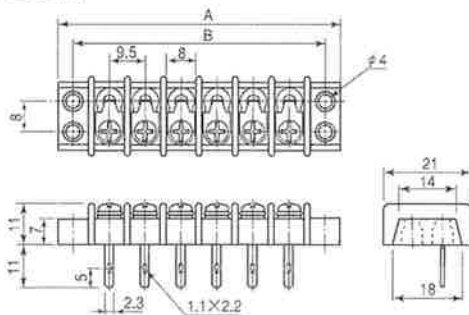
●端子間ピッチ 9.5mm

端子ネジ M3×6

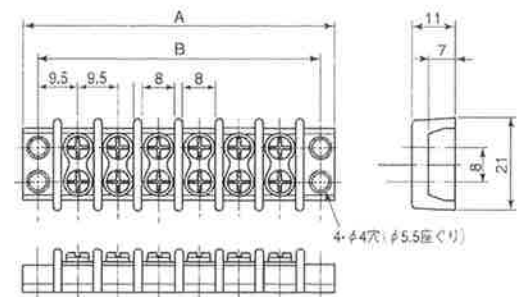
■TBK-22R形



■TBK-22T形



■TBK-22形



■寸法表

P数	1	2	3	4	5	6	7	8	9	10	11	12	13	14	15	16	17	18	19	20	21	22
A	27	36.5	46	55.5	65	74.5	84	93.5	103	112.5	122	131.5	141	150.5	160	169.5	179	188.5	198	207.5	217	226.5
B	19	28.5	38	47.5	57	66.5	76	85.5	95	104.5	114	123.5	133	142.5	152	161.5	171	180.5	190	199.5	209	218.5

■仕様

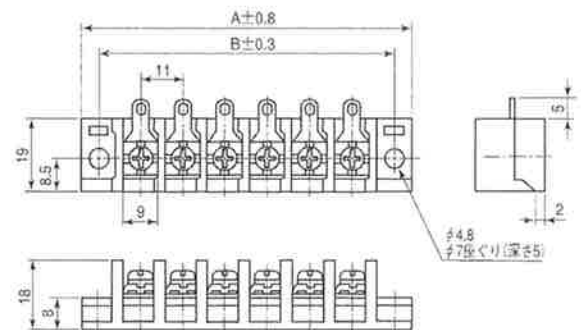
●定格250V 10A ●絶縁抵抗 DC500V 100MΩ以上 ●耐電圧 AC2000V 1分間以上 ●フェノール (UL-94V-0材料使用)

■TBK-18HK形



●端子間ピッチ 11mm

端子ネジ M4


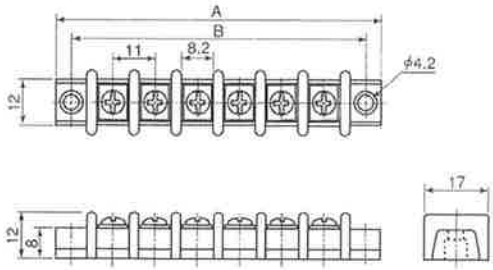
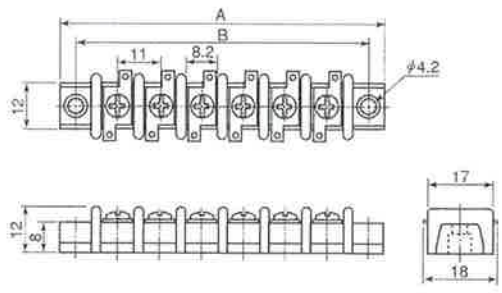
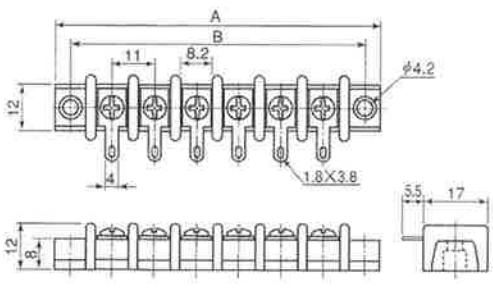
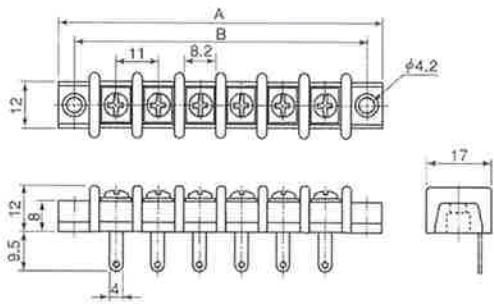

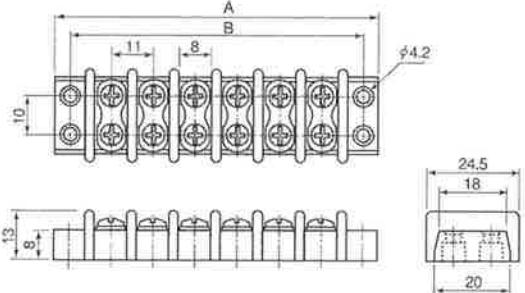


■寸法表

P数	1	2	3	4	5	6	7	8	9	10	11	12	13	14	15	16	17	18	19	20	21	22
A	31	42	53	64	75	86	97	108	119	130	141	152	163	174	185	196	207	218	229	240	251	262
B	22	33	44	55	66	77	88	99	110	121	132	143	154	165	176	187	198	209	220	231	242	253

■仕様

●定格250V 15A (TBK-18HK) ●絶縁抵抗 DC500V 100MΩ以上 ●耐電圧 AC2000V 1分間以上
●フェノール (UL-94V-0材料使用)

<p>■TBK-17R形</p>  <p>●端子間ピッチ 11mm 端子ネジ M3×6</p>	<p>■TBK-17形</p> 
<p>■TBK-17R形</p> 	<p>■TBK-17H形</p> 
<p>■TBK-17T形</p> 	
 <p>●端子間ピッチ 11mm 端子ネジ M3×6</p>	<p>■TBK-24形</p>  <p>端子ネジ M3.5×6</p>

■寸法表

P 数	1	2	3	4	5	6	7	8	9	10	11	12	13	14	15	16	17	18	19	20	21	22
A	30	41	52	63	74	85	96	107	118	129	140	151	162	173	184	195	206	217	228	239	250	261
B	22	33	44	55	66	77	88	99	110	121	132	143	154	165	176	187	198	209	220	231	242	253

■仕様

- ◆定格250V 6A (TBK-17タイプ) ◆定格250V 15A (TBK-24タイプ)
- 絶縁抵抗 DC500V 100MΩ以上 ●耐電圧AC2000V 1分以上 ●フェノール (UL-94V-0材料使用)



■TBK-16形



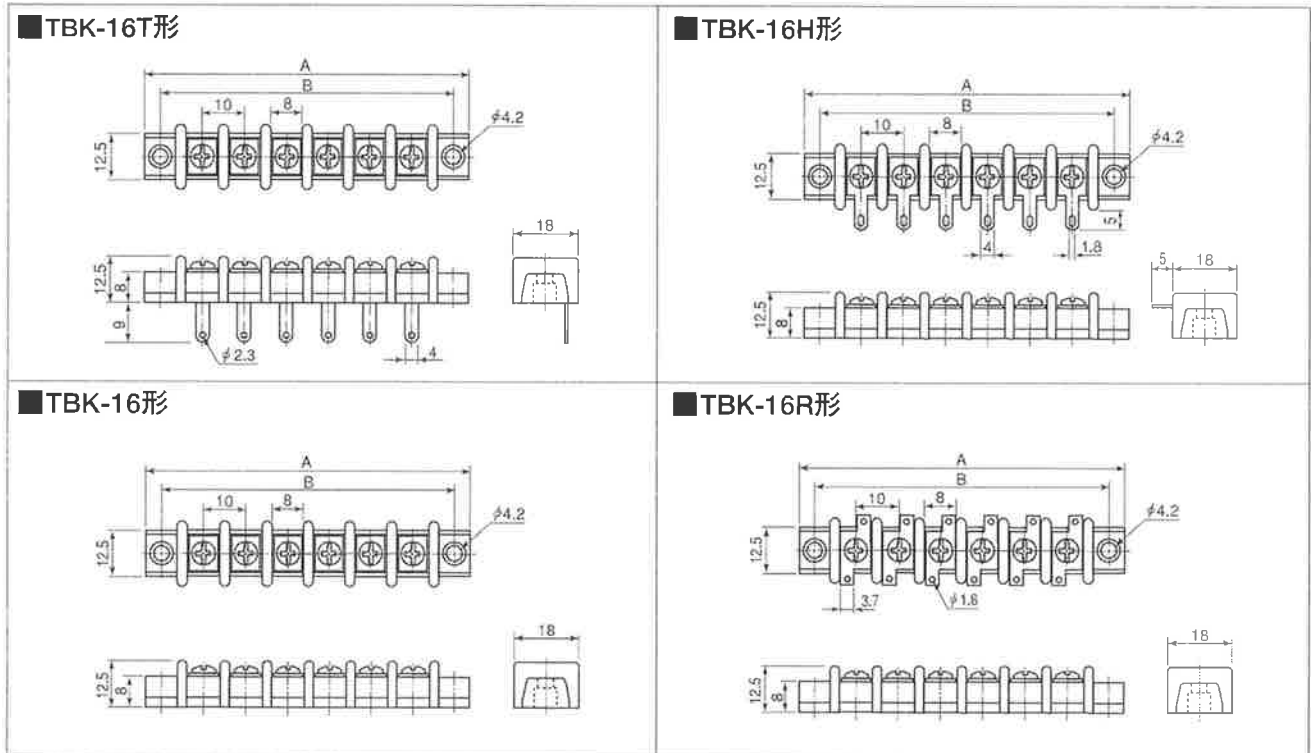
■TBK-16R形

●端子間ピッチ 10mm

端子ネジ M3×6

●端子間ピッチ 10mm

端子ネジ M3×6


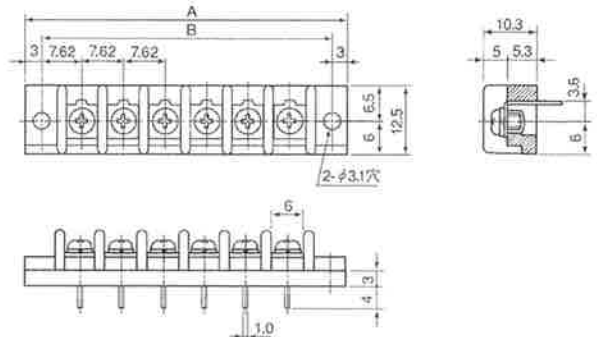

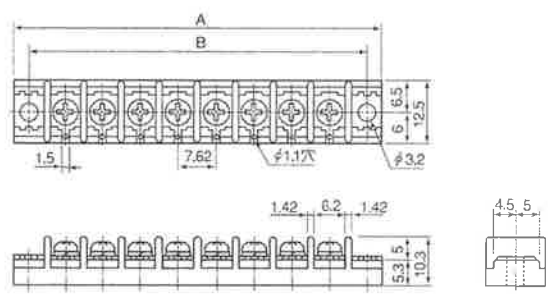


■寸法表

P 数	1	2	3	4	5	6	7	8	9	10	11	12	13	14	15	16	17	18	19	20	21	22
A		38	48	58	68	78	88	98	108	118	128	138	148	158	168	178	188	198	208	218	228	238
B		30	40	50	60	70	80	90	100	110	120	130	140	150	160	170	180	190	200	210	220	230

■仕 様

●定格250V 6A ●絶縁抵抗 DC500V 100MΩ以上 ●耐電圧 AC2000V 1分間以上 ●フェノール（UL-94V-0材料使用）

<p>■TBK-12P形 2P~22P 250V 10A</p>  <p>●端子間ピッチ 7.62mm 端子ネジ M3×6</p>	
<p>■TBK-12R形 2P~30P 250V 10A</p>  <p>●端子間ピッチ 7.62mm 端子ネジ M3×6</p>	

■寸法表 TBK-12P形

P 数	1	2	3	4	5	6	7	8	9	10	11
A		29.6	36.7	44.3	51.9	59.5	67.2	74.8	82.4	90.0	97.6
B		22.9	30.5	38.1	45.7	53.3	61	68.6	76.2	83.8	91.4
P 数	12	13	14	15	16	17	18	19	20	21	22
A	105.3	112.9	120.5	128.1	135.7	143.4	151.0	158.6	166.2	173.8	181.5
B	99.1	106.7	114.3	121.9	129.5	137.2	144.8	152.4	160.0	167.6	175.3

■寸法表 TBK-12R形

P 数	1	2	3	4	5	6	7	8	9	10	11
A		29.6	36.7	44.3	51.9	59.5	67.2	74.8	82.4	90.0	97.6
B		22.9	30.5	38.1	45.7	53.3	61	68.6	76.2	83.8	91.4
P 数	12	13	14	15	16	17	18	19	20	21	22
A	105.3	112.9	120.5	128.1	135.7	143.4	151.0	158.6	166.2	173.8	181.5
B	99.1	106.7	114.3	121.9	129.5	137.2	144.8	152.4	160.0	167.6	175.3
P 数	23	24	25	26	27	28	29	30			
A	189.1	196.7	204.3	211.9	219.6	227.2	234.8	242.4			
B	182.9	190.5	198.1	205.7	213.4	221.0	228.6	236.2			

■仕 様

- 定格 250V 6A
- 絶縁抵抗 DC500V 100MΩ以上
- 耐電圧 AC2000V 1分間以上
- PBT