

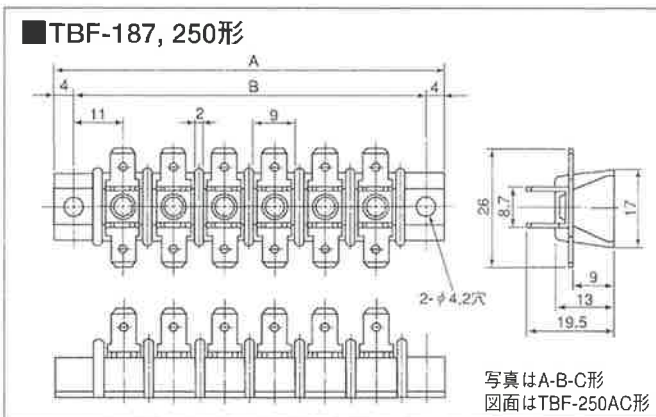
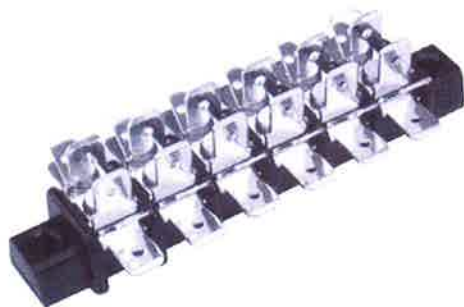


タブ端子形小容量形 端子台

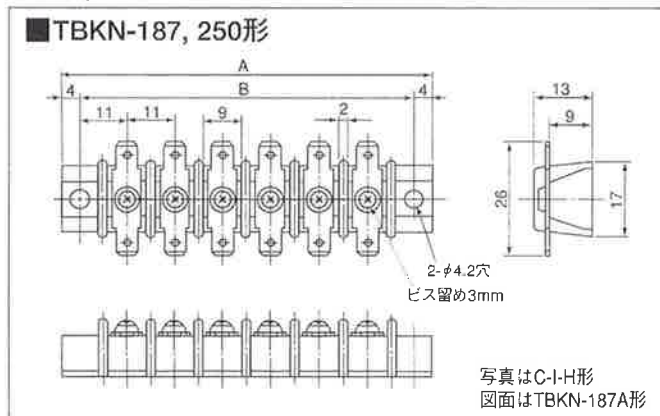
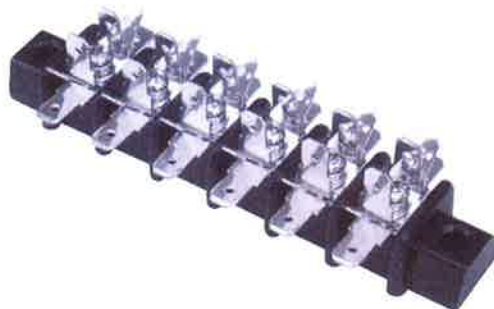
TBFシリーズ、TBK(N)シリーズ
差込式(187、250タブ形)

●端子間ピッチ 11mm

TBFシリーズ；差込端子をリベット留めした製品です。



TBK(N)シリーズ；差込端子をビス留めした製品です。



A形	B形	C形	D形	H形
I形	A-B-C形	C-1形	F形	
				タブ厚み 187---0.5mm 250---0.8mm

■寸法表 端子ネジ M3×6

P数	1	2	3	4	5	6	7	8	9	10	11	12	13	14	15	16	17	18	19	20	21	22
A	31	42	53	64	75	86	97	108	119	130	141	152	163	174	185	196	207	218	229	240	251	262
B	22	33	44	55	66	77	88	99	110	121	132	143	154	165	176	187	198	209	220	231	242	253

■定格・性能

- 定格電圧 AC 250V
- 絶縁抵抗 500V・100MΩ以上
- 耐電圧 2000V 1分間以上
- 本体材質 フェノール樹脂 黒色 (UL94V-0, 94V-1材料使用)
- 差込端子 187 タブ端子 (10A)
- 差込端子 250 タブ端子 (20A)

T B F - 1 8 7 A

