
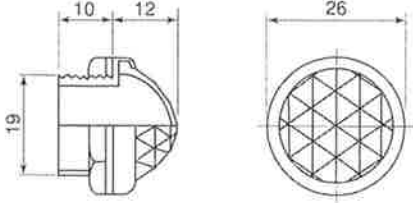

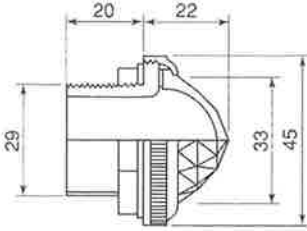

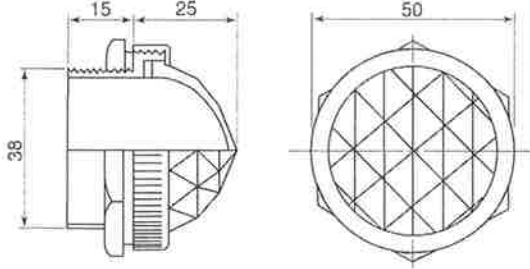


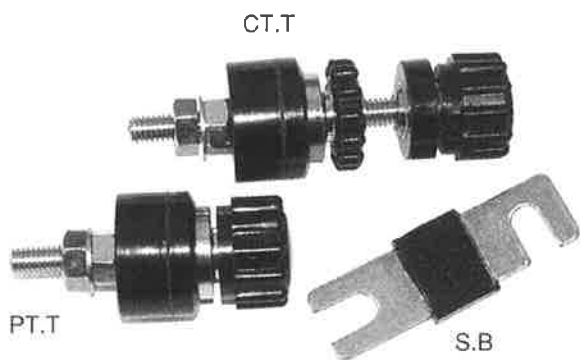
ポリカーボネート表示灯用 レンズホルダー

TN
H

<p>■TN-24形 本体 真鍮（ニッケルメッキ）</p>  <p>ポリカーボネートレンズ R, G, O, W</p>	 <p>パネルカットφ20</p>
<p>■大H形 本体 PBT樹脂 ※リング枠黒色も製造できます。</p>  <p>ポリカーボネートレンズ R, G, O, W</p>	 <p>パネルカットφ30</p>
<p>■特大H形 本体 ダイキャスト</p>  <p>ポリカーボネートレンズ R, G, O, W</p>	 <p>パネルカットφ39</p>

テストターミナル

PTT,CTT,SB



配電盤計器用試験端子

形式	使用	色	導体材料	絶縁物
PT.T	V T用	黒	真鍮、 ニッケルメッキ	黒、 フェノールレジン
CT.T	C T用			
S.B	短絡片			

電気的性能

充電部一対接地間

絶縁耐圧 2kV 1分間 異常無し

絶縁抵抗 DC500Vメガー 100MΩ以上

試験用端子：PT.T (VT用)

試験用端子：CT.T (CT用)

短絡片：SB

最小取付ピッチ
パネルカットφ10

