

ジュラコンスペーサー

AS,BS
AR,BR

販売単位 50個以上

■ジュラコンスペーサー 六角

UL規格 (UL-94HB) 本体材質 ジュラコン (POM) 乳白色
オネジ材質 黄銅 (BSBM) 処理=Ni-3

■AS形		■BS形	
AS-2600	AS-300	BS-2600	BS-300
H=5	H=5.5	H=5	H=5.5
M=2.6	M=3	M=2.6	M=3
		ℓ=5	ℓ=6

■寸法表

Lmm	形 式	形 式	形 式	形 式
5	AS-2605	AS-305		
10	AS-2610	AS-310	BS-2610E	BS-310E
15	AS-2615	AS-315	BS-2615E	BS-315E
20	AS-2620	AS-320	BS-2620E	BS-320E
25	AS-2625	AS-325	BS-2625E	BS-325E
30	AS-2630	AS-330	BS-2630E	BS-330E

※寸法の詳細に関しては、お問い合わせ下さい。

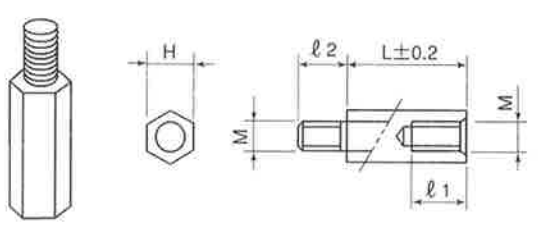
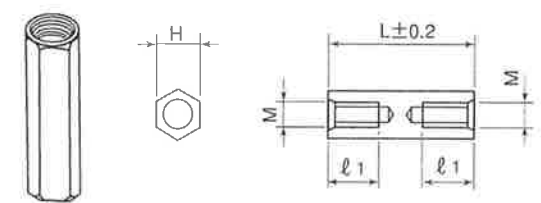
■ジュラコンスペーサー 丸形

■AR形		■BR形	
AR-2600	AR-300	BR-2600	BR-300
D=5	D=6	D=5	D=6
M=2.6	M=3	M=2.6	M=3
		ℓ2=5	ℓ2=6

■寸法表

Lmm	ℓ1mm	形 式	ℓ1mm	形 式	ℓ1mm	形 式	ℓ1mm	形 式
5	全ネジ	AR-2605	全ネジ	AR-305				
10	全ネジ	AR-2610	全ネジ	AR-310	6.3	BR-2610E	6	BR-310E
15	全ネジ	AR-2615	全ネジ	AR-315	11.3	BR-2615E	11	BR-315E
20	全ネジ	AR-2620	全ネジ	AR-320	16.3	BR-2620E	16	BR-320E
25			全ネジ	AR-325			21	BR-325E
30			6	AR-330			6	BR-330E
35			6	AR-335			6	BR-335E
40			6	AR-340			6	BR-340E
50			6	AR-350			6	BR-350E

●材質：C3640BD（快削黄銅） ●処理：ニッケルメッキ ●ネジピッチ：M3=0.5 M4=0.7

<p>■黄銅スペーサー BSB形</p>  <table style="margin-left: auto; margin-right: auto; border-collapse: collapse;"> <tr> <td style="border-right: 1px solid black; padding: 5px;">BSB-300</td> <td style="padding: 5px;">BSB-400</td> </tr> <tr> <td style="border-right: 1px solid black; padding: 5px;">M=3 H=5.5</td> <td style="padding: 5px;">M=4 H=7</td> </tr> <tr> <td style="border-right: 1px solid black; padding: 5px;">l2=6</td> <td style="padding: 5px;">l2=7</td> </tr> </table>	BSB-300	BSB-400	M=3 H=5.5	M=4 H=7	l2=6	l2=7	<p>■黄銅スペーサー ASB形</p>  <table style="margin-left: auto; margin-right: auto; border-collapse: collapse;"> <tr> <td style="padding: 5px;">ASB-3□□形</td> <td style="padding: 5px;">ASB-4□□形</td> </tr> <tr> <td style="padding: 5px;">M=3 H=5.5</td> <td style="padding: 5px;">M=4 H=7</td> </tr> </table>	ASB-3□□形	ASB-4□□形	M=3 H=5.5	M=4 H=7
BSB-300	BSB-400										
M=3 H=5.5	M=4 H=7										
l2=6	l2=7										
ASB-3□□形	ASB-4□□形										
M=3 H=5.5	M=4 H=7										

■寸法表

Lmm	形 式	ℓ 1	形 式	ℓ 1	形 式	ℓ 1	形 式	ℓ 1
10	BSB-310E	6	BSB-410E	7	ASB-310E	全ネジ	ASB-410E	全ネジ
15	BSB-315E	6	BSB-415E	8	ASB-315E	全ネジ	ASB-415E	全ネジ
20	BSB-320E	6	BSB-420E	8	ASB-320E	全ネジ	ASB-420E	全ネジ
25	BSB-325E	6	BSB-425E	8	ASB-325E	6	ASB-425E	8
30	BSB-330E	6	BSB-430E	8	ASB-330E	6	ASB-430E	8
35	BSB-335E	6	BSB-435E	8	ASB-335E	6	ASB-435E	8
40	BSB-340E	6	BSB-440E	8	ASB-340E	6	ASB-440E	8
45	BSB-345E	6	BSB-445E	8	ASB-345E	6	ASB-445E	8
50	BSB-350E	6	BSB-450E	8	ASB-350E	6	ASB-450E	8