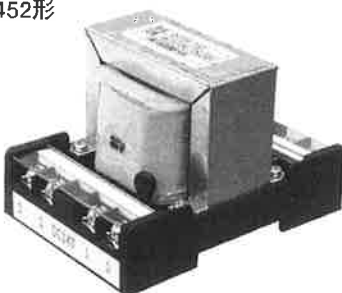
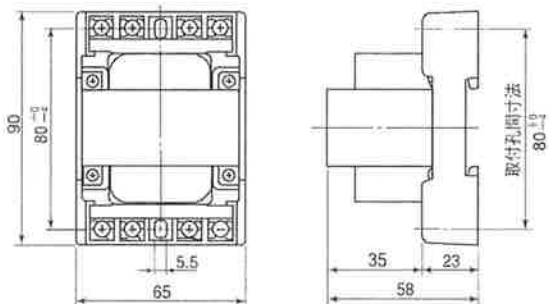

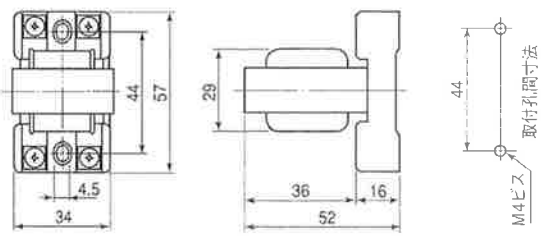
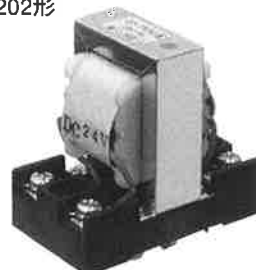
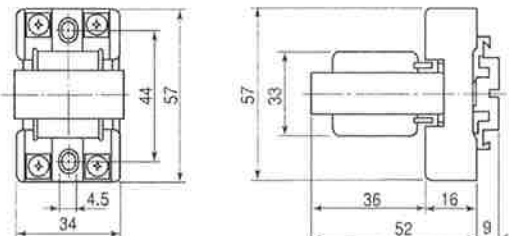


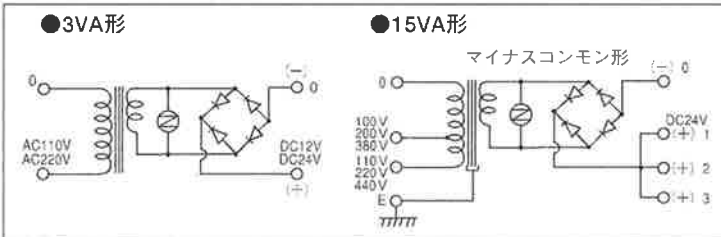


表示灯用 絶縁トランス 3,15VA

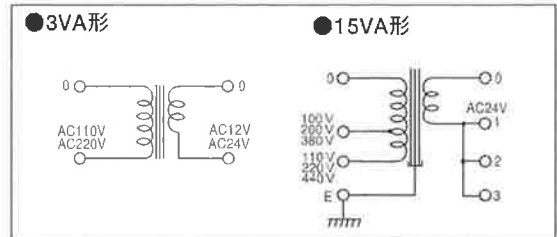
HSTR DOTR

<p>■DINレール取付可能 15VA形</p> <p>①DOTR-152, 252, 452形 ②HSTR-152, 252, 452形</p> 	
<p>■DINレール取付不可 3VA形</p> <p>①DOTR-101, 102, 201, 202形 ②HSTR-101, 102, 201, 202形</p> 	
<p>■DINレール取付可能 3VA形</p> <p>DOTRE形-101, 102, 201, 202形 HSTRE形-101, 102, 201, 202形</p> 	

内部接続 (DOTR形)



内部接続 (HSTR形)



仕様

形式名	DOTR (E) -3VA形				DOTR-15VA形			HSTR (E) -3VA形				HSTR-15VA形					
	101形	102形	201形	202形	152形	252形	452形	101形	102形	201形	202形	152形	252形	452形			
入力(一次)電圧	AC110V		AC220V		AC110 AC100V AC220 AC200V AC440 AC380V			AC110V		AC220V		AC110 AC100V AC220 AC200V AC440 AC380V					
入力(二次)電圧	DC12V	DC24V	DC12V	DC24V	DC24V			AC12V		AC24V		AC24V					
容量	DC60mA				DC500mA			AC110mA				AC500mA					
周波数	50Hz/60Hz							50Hz/60Hz									
絶縁階級	E種																
漏れ電流	-				10mA以下			-				10mA以下					
周囲温度	-20~40℃																
絶縁電圧	充電部・アース間 AC2kV 1分間異常なし																
絶縁抵抗	充電部・アース間 DC500Vメガ				100MΩ以上			充電部・アース間 DC500Vメガ				100MΩ以上					
重量								0.8kg							0.8kg		

■DOTR-3VA形 電圧-電流特性表

形式名	一次電圧		LED表示灯1個 (15mA)		LED表示灯3個 (45mA)		LED表示灯6個 (90mA)	
	二次電圧	二次電流	二次電圧	二次電流	二次電圧	二次電流	二次電圧	二次電流
DOTR-102形	100V	13mA	19V	37mA	18V	65mA	18V	65mA
	110V	15mA	21V	40mA	18V	70mA	18V	70mA
DOTR-202形	200V	14mA	19V	37mA	18V	68mA	18V	68mA
	220V	15mA	22V	42mA	20V	76mA	20V	76mA
DOTR-101形	100V	13mA	9V	34mA	8V	60mA	8V	60mA
	110V	14mA	10V	39mA	9V	70mA	9V	70mA
DOTR-201形	200V	13mA	10V	41mA	9V	65mA	9V	65mA
	220V	15mA	11V	42mA	10V	75mA	10V	75mA

■HSTR-3VA形 電圧-電流特性表

形式名	一次電圧	特性	
		二次電圧	二次電流
HSTR-102形	100V	20V	98mA
	110V	22V	106mA
HSTR-202形	200V	20V	98mA
	220V	22V	106mA
HSTR-101形	100V	11.5V	97mA
	110V	12V	110mA
HSTR-201形	200V	11.5V	97mA
	220V	12V	110mA

■HSTR-15VA形・負荷電流-二次電圧特性表

形式名	一次電圧	負荷電流 DC50mA (脈流)		負荷電流 DC150mA (脈流)		負荷電流 DC300mA (脈流)		負荷電流 DC500mA (脈流)	
		二次電圧	温度上昇	二次電圧	温度上昇	二次電圧	温度上昇	二次電圧	温度上昇
HSTR-152形 AC110V/100V AC24V -0.5A	AC100V	AC24V		AC24V		AC23V		AC22V	
	AC110V	AC24V	3°C	AC24V	3°C	AC23V	6°C	AC22V	10°C
	AC110V 端子に 100V入力	AC22V		AC21V		AC21V		AC20V	
HSTR-252形 AC220V/200V AC24V -0.5A	AC200V	AC24V		AC24V		AC23V		AC22V	
	AC220V	AC24V	3°C	AC24V	5°C	AC23V	8°C	AC22V	10°C
	AC220V 端子に 200V入力	AC22V		AC21V		AC21V		AC20V	
HSTR-452形 AC440V/380V AC24V -0.5A	AC380V	AC24V	5°C	AC24V		AC22V		AC22V	15°C
	AC440V	AC24V		AC24V		AC22V		AC22V	
	AC440V	AC24V		AC24V		AC22V		AC22V	

■DOTR-15VA形・負荷電流-二次電圧特性表

形式名	一次電圧	負荷電流 DC50mA (脈流)		負荷電流 DC150mA (脈流)		負荷電流 DC300mA (脈流)		負荷電流 DC500mA (脈流)	
		二次電圧	温度上昇	二次電圧	温度上昇	二次電圧	温度上昇	二次電圧	温度上昇
DOTR-152形 AC110V/100V DC24V 0.5A	AC100V	DC24V		DC24V		DC23V		DC22V	
	AC110V	DC24V	3°C	DC24V	3°C	DC23V	6°C	DC22V	10°C
	AC110V 端子に 100V入力	DC22V		DC21V		DC21V		DC20V	
DOTR-252形 AC220V/200V DC24V 0.5A	AC200V	DC24V		DC24V		DC23V		DC22V	
	AC220V	DC24V	3°C	DC24V	5°C	DC23V	8°C	DC22V	10°C
	AC220V 端子に 200V入力	DC22V		DC21V		DC21V		DC20V	
DOTR-452形 AC440V/380V DC24V 0.5A	AC380V	DC24V	5°C	DC24V		DC22V		DC22V	15°C
	AC440V	DC24V		DC24V		DC22V		DC22V	
	AC440V	DC24V		DC24V		DC22V		DC22V	