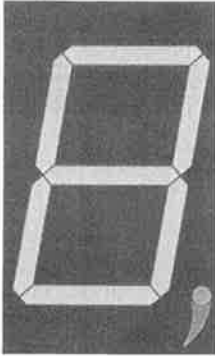




BTS-127L



BTS-100L



BTS-57L



BTS-38L

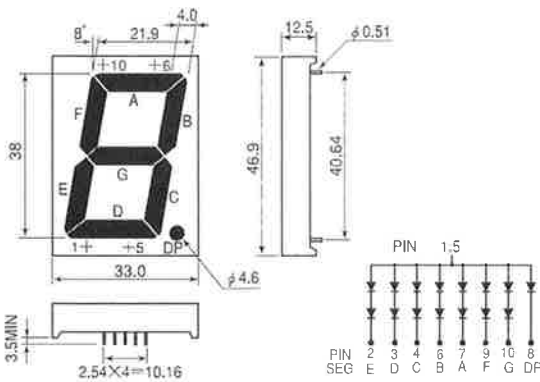


### ■形式及び技術データ、アノードコンモン

文字高 mm	セグメント数	形式	発光色	絶対最大定格					電気的・光学的特性							
				順電流		瞬間電流	保存温度	半田耐熱性	順電圧		光度		発光波長		逆電流	
				記号	I <sub>F</sub>				T <sub>OPR</sub>	T <sub>STG</sub>	V <sub>F</sub>	I <sub>F</sub>	I <sub>V</sub>	I <sub>F</sub>		λ <sub>p</sub>
				単位	mA	A	℃	℃	℃	V	mA	mcd	mA	nm	mA	mA
TYP						TYP	TYP	TYP		MAX						
38	7	BTS-38LR	超高輝度 赤	20	0.1	-25 }	-25 }	260℃ 3秒間	4	20	49.3	20	640	20	0.01	10
		BTS-38LG	グリーン	30	0.1				4.2	20	5.2	10	567	10	0.1	10
57	7	BTS-57LR	超高輝度 赤	20	0.1	}	}	}	7	20	31.0	20	660	20	0.02	20
		BTS-57LG	グリーン	30	0.1				8.4	20	5.4	20	565	20	0.01	5
100	7	BTS-100LR	超高輝度 赤	20	0.1	+55	}	}	7.5	20	60	20	660	20	0.1	5
		BTS-100LG	グリーン	30	0.1				8.4	20	9	20	565	20	0.1	5
127	7	BTS-127LR	超高輝度 赤	20	0.1				18	20	60.2	20	660	20	0.1	5

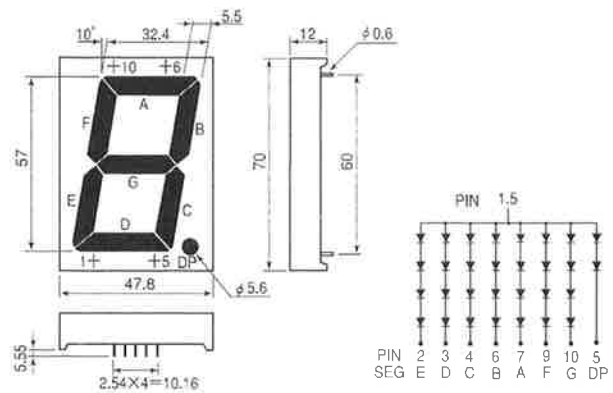
■BTS-38L□形

文字高 38mm



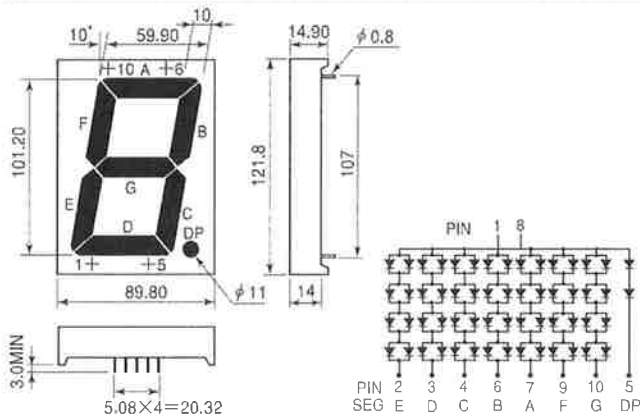
■BTS-57L□形

文字高 57mm



■BTS-100L□形

文字高 100mm



■BTS-127LR形

文字高 127mm

