

NEW

IP65認定品  
(屋外使用可)  
Approval:IP65

新製品

Waterproofing type

φ7・8・10・16

# 防水・防滴形表示灯 “IPシリーズ” 登場

— Waterproofing type —

## Ultra High Efficiency LED Indicator Lights “IP Series”

### 特 長 Feature

超高輝度LEDの開発により屋外での使用が多くなってきています。そこで屋外でも使用できる防水・防滴仕様のIP65品表示灯を多種取り揃えました。

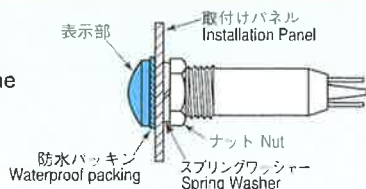
発光色も大好評の白色・青色に加え、赤・橙・緑とラインナップも充実しました。

You can realize clearly the difference “ON” and “OFF” condition even under the sun shining day light. (DUL Series only)  
IP65 requirements fully covered items available.  
Lighting color is Red, Green, Orange, Blue and White. 5 colors.  
You will be satisfied with our waterproof type fully.

### 屋外に使用可能なIP65製品について (Approval:IP65)

#### Attention in handling

- When you install our Indicator Lights to the mounting plate, only the surface of the products is waterproof structure.
- Please install as per the drawing.
  - ① Waterproof packing
  - ② Spring Washer
  - ③ Nut
- Please fix the torque of the nut with 0.4Nm. When mounting the body on panel, please pay attention not to tighten the nut more strongly than necessary, it may lead to the damage of the screw thread and the internal parts. (Recommendation: φ7, φ8: 0.4Nm, φ9, φ10: 0.6Nm, φ16: 1.0Nm)



\*: 表 1

製品シリーズ	推奨締付トルク
φ7~φ8	0.4N・m
φ9~φ10	0.6N・m
φ16	1.0N・m

#### 取扱い上のご注意

- 製品は取り付けパネル等に取付けた時に、その表側(左図の表示部側)のみ防水・防塵(IP65)となっております。
- 取付け場所は、平坦で表面にざらつきや傷、ばり、ゴミ、油分等のない場所に取り付けて下さい。
- 取付けは、防水パッキン(IPパッキン)、スプリングワッシャー、ナットを左図(参考)のように取り付け、防水パッキンの曲がりやねじれ等に注意し、ナットを表1にあるトルクにて締め付けて下さい。トルクが強すぎたり弱すぎたりしますと、防水の効果が得られない場合があります。






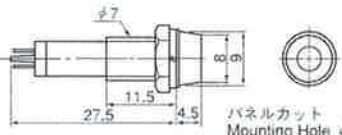
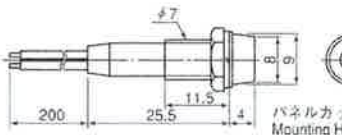
防水・防滴表示灯  
Waterproofing type

使用電圧範囲  
(Using Voltage)  
DC 24V, 12V, 5V




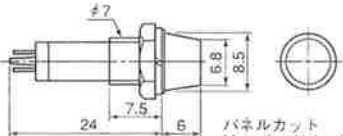

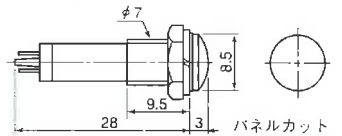

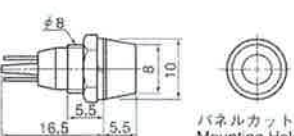
**IP65** You can realize clearly the difference “ON” and “OFF” condition even under sun shining day light.  
 — DUL Series Only —

**φ7** ■《抵抗器内蔵》メタルフレームLED表示灯 (METAL TYPE)

<p>■DUL-7HJ-IP形 抵抗器無し (Without Resistor)</p>   <p>発光色: R/C, G/C, O/C, W/C, B/C, R/R, G/G, O/O, W/W</p>	<p>■DUL-7HJT-IP形 DC. 24V, 12V, 5V</p>   <p>発光色: R/C, G/C, O/C, W/C, B/C, R/R, G/G, O/O, W/W</p>	<p>■DUL-7HJTL-IP形 DC. 24V, 12V, 5V</p>   <p>発光色: R/C, G/C, O/C, W/C, B/C, R/R, G/G, O/O, W/W</p>
--------------------------------------------------------------------------------------------------------------------------------------------------------------------------------------------------------------------------------------------------------------------------	-------------------------------------------------------------------------------------------------------------------------------------------------------------------------------------------------------------------------------------------------------------------	------------------------------------------------------------------------------------------------------------------------------------------------------------------------------------------------------------------------------------------------------------------------

■《抵抗器内蔵》モールドフレームLED形表示灯 (MOLD TYPE)

**φ8** ■メタルフレームLED形表示灯

<p>■DUL-7H-IP形 DC. 24V, 12V, 5V</p>   <p>発光色: R/C, G/C, O/C, W/C, B/C, R/R, G/G, O/O, W/W</p>	<p>■DUL-7F-IP形 DC. 24V, 12V, 5V</p>   <p>発光色: R/C, G/C, O/C, W/C, B/C, R/R, G/G, O/O, W/W, B/B</p>	<p>■DUL-8HJ-IP形 抵抗器無し (Without Resistor)</p>   <p>発光色: R/C, G/C, O/C, W/C, B/C, R/R, G/G, O/O, W/W</p>
------------------------------------------------------------------------------------------------------------------------------------------------------------------------------------------------------------------------------------------------------------------	-----------------------------------------------------------------------------------------------------------------------------------------------------------------------------------------------------------------------------------------------------------------------	-------------------------------------------------------------------------------------------------------------------------------------------------------------------------------------------------------------------------------------------------------------------------------


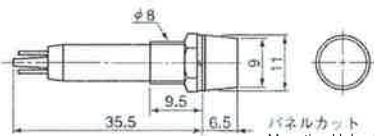

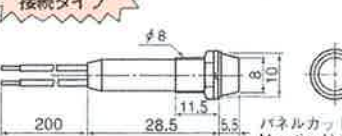

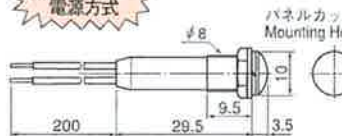
■メタルフレームLED形表示灯

■《抵抗器内蔵》モールドフレームLED形表示灯 (MOLD TYPE)

<p>■DUL-8HJT-IP形 DC. 24V, 12V, 5V</p>   <p>発光色: R/C, G/C, O/C, W/C, B/C, R/R, G/G, O/O, W/W, B/B</p>	<p>■DUL-8F-IP形 DC. 24V, 12V, 5V</p>   <p>発光色: R/C, G/C, O/C, W/C, B/C, R/R, G/G, O/O, W/W</p>	<p>■DUL-8HS-IP形 抵抗器無し (Without Resistor)</p>   <p>発光色: R/C, G/C, O/C, W/C, B/C, R/R, G/G, O/O, W/W</p>
----------------------------------------------------------------------------------------------------------------------------------------------------------------------------------------------------------------------------------------------------------------------------	---------------------------------------------------------------------------------------------------------------------------------------------------------------------------------------------------------------------------------------------------------------------	----------------------------------------------------------------------------------------------------------------------------------------------------------------------------------------------------------------------------------------------------------------------------------

■メタルフレームLED形表示灯

■モールドフレームLED形表示灯

<p>■DUL-8H-IP形 DC. 24V, 12V, 5V</p>   <p>発光色: R/C, G/C, O/C, W/C, B/C, R/R, G/G, O/O, W/W</p>	<p>■DA-8JPL-IP形 AC. 100V, 200V</p> <p>ダイレクト電源 接続タイプ</p>   <p>発光色: R/C, G/C, O/C, W/C, B/C, R/R, G/G, O/O, W/W</p>	<p>■DOF-8FL-IP形 DC6V~DC60V</p> <p>DC用フリー電源方式</p>   <p>発光色: R/C, G/C, O/C, W/C, B/C, R/R, G/G, O/O, W/W</p>
---------------------------------------------------------------------------------------------------------------------------------------------------------------------------------------------------------------------------------------------------------------------	-----------------------------------------------------------------------------------------------------------------------------------------------------------------------------------------------------------------------------------------------------------------------------------------	--------------------------------------------------------------------------------------------------------------------------------------------------------------------------------------------------------------------------------------------------------------------------------------





# 防水・防滴形 表示灯 “IPシリーズ”

## DOF・D08

### Ultra High Efficiency LED Indicator Lights IP65

### Waterproofing type

#### φ9 《抵抗器内蔵》 ■メタルフレームLED形表示灯 (METAL TYPE)

#### φ10 ■メタルフレームLED形表示灯

■DW-9HJB-IP形 抵抗器無し (Without Resistor)

−30°C~+85°C対応品

発光色: R/C, G/C, O/C

パネルカット Mounting Hole φ9.2

■DUL-9HJT-IP形 DC 24V, 12V, 5V

発光色: R/C, G/C, O/C, W/C, B/C, R/R, G/G, O/O, W/W

パネルカット Mounting Hole φ9.2

■DOF-10JPL-IP形 DC6V~DC60V

DC6V~DC60Vまで使用可能

発光色: R/C, G/C, O/C, W/C, B/C, R/R, G/G, O/O, W/W

パネルカット φ10.2

#### φ10 ■メタルフレームLED形表示灯 ■モールドフレームLED形表示灯 (MOLD TYPE)

■3DUL-10JPL-IP形 DC 24V, 12V, 5V

3色式

発光色: R, G, O/C, R, G, B/C

パネルカット Mounting Hole φ10.2

Anode Common

■2DUL-10ML-IP形 DC 24V, 12V, 5V

2色式

発光色: R, O/W, R, G/C, R, O/C, R, G/W

パネルカット Mounting Hole φ10.2

Anode Common

■DW-10ML-IP形 DC 24V, 12V, 5V

−30°C~+85°C対応品

発光色: R/C, G/C, O/C

パネルカット Mounting Hole φ10.2

#### φ16 ■《抵抗器内蔵》メタルフレームLED形表示灯 (METAL TYPE)

■DO8-16HMJBS-IP形 AC 100V, 200V

発光色 R/R, G/G, O/O, B/B, O/W, W/W

パネルカット Mounting Hole φ16

■DO8-B6MS-IP形 AC 100V, 200V

発光色 R/R, G/G, O/O, B/B, O/W, W/W

パネルカット Mounting Hole φ16

■DO8-B6H-IP形 AC 100V, 200V

発光色 R/R, G/G, O/O, B/B, O/W, W/W

パネルカット Mounting Hole φ16

#### φ22 ■《抵抗器内蔵》モールドフレームLED形表示灯 (MOLD TYPE)

■DO8-22MPS-IP形 AC 100V, 200V

発光色 R/R, G/G, O/O, B/B, O/W, W/W

パネルカット Mounting Hole φ22

(BA9S)

■DO8-22HPS-IP形 AC 100V, 200V 文字彫刻可

発光色 R/R, G/G, O/O, B/B, O/W, W/W

パネルカット Mounting Hole φ22

(BA9S)

■DO8-22MP-IP形 AC 100V, 200V

発光色 R/R, G/G, O/O, B/B, O/W, W/W

パネルカット Mounting Hole φ22

(E-10)

## 仕様 (Typical Specifications)

形式名 Model		DUL-7HJ-IP	DUL-7HJT-IP	DUL-7HJTL-IP	DUL-7H-IP	DUL-7F-IP
定 格	定格電圧 Using Voltage	LED素子順電圧 赤:2V/橙:2.05V/緑: 3.3V/青:3.4V/白:3.6V	DC24V (22~24V), DC12V (11~12V), DC5V (4.5~5V)			
	定格電流 Electric Current	推奨電流 赤、橙:DC11mA (8~11mA) 緑、青、白:DC10mA (7~10mA)	赤、橙: DC11mA (8~11mA)、 緑、青、白: DC10mA (7~10mA)			
	内蔵ランプ Included Lamp	φ3 LED素子				
性 能	発光色 Lighting Color	赤 (Red)・橙 (Orange)・緑 (Green)・青 (Blue)・白 (White)				
	レンズ色 Lens Color	透明 (Clear)、赤 (Red)、橙 (Orange)、緑 (Green)、青 (Blue)、乳白 (White) (標準色別表1による)				
	内蔵抵抗器 Inside Resistor	—	1/2Wカーボン抵抗器 1/2W Carbon Resistor			
材 質	結線方法 Terminal Connector	はんだ付け (Solder terminal)	リード線 UL1007 #24	はんだ付け (Solder terminal)		
	パネル有効締代 Allowable Panel Thickness	1mm~2.5mm	1mm~8mm	1mm~8mm	1mm~5mm	1mm~5mm
	使用温度範囲 Operating Temp. Range	-20℃~+55℃				
防水・防塵保護構造 Water proofing		保護等級: IP65				
材 質	本体 Material of Body	真鍮クロームメッキ (Chrome-plated Brass)			ポリカーボネート樹脂 (Polycarbonate)	
	フランジ Material of Flange					
	レンズ Material of Lens	ポリカーボネート樹脂 (Polycarbonate)				
	IPパッキン IP Packing	乳白ナイロン (添付) White nylon				

形式名 Model		DUL-8HJ-IP	DUL-8HJT-IP	DUL-8F-IP	DUL-8HS-IP	DUL-8H-IP
定 格	定格電圧 Using Voltage	LED素子順電圧 赤:2V/橙:2.05V/緑: 3.3V/青:3.4V/白:3.6V	DC 24V (22~24V), DC 12V (11~12V), DC 5V (4.5~5V)		LED素子順電圧 赤:2V/橙:2.04V/緑: 3.3V/青:3.4V/白:3.6V	DC24V (22~24V) DC12V (11~12V) DC5V (4.5~5V)
	定格電流 Electric Current	推奨電流 赤、橙:DC11mA (8~11mA) 緑、青、白:DC10mA (7~10mA)	赤、橙: DC11mA (8~11mA)、 緑、青、白: DC10mA (7~10mA)		推奨電流 赤、橙:DC11mA (8~11mA) 緑、青、白:DC10mA (7~10mA)	赤、橙:DC11mA (8~11mA)、 緑、青、白:DC10mA (7~10mA)
	内蔵ランプ Included Lamp	φ3 LED素子			φ5 LED素子	
性 能	発光色 Lighting Color	赤 (Red)・橙 (Orange)・緑 (Green)・青 (Blue)・白 (White)				
	レンズ色 Lens Color	透明 (Clear)、赤 (Red)、橙 (Orange)、緑 (Green)、青 (Blue)、乳白 (White) (標準色別表1による)				
	内蔵抵抗器 Inside Resistor	—	1/2Wカーボン抵抗器 1/2W Carbon Resistor		—	1/2Wカーボン抵抗器 1/2W Carbon Resistor
材 質	結線方法 Terminal Connector	はんだ付け (Solder terminal)				
	パネル有効締代 Allowable Panel Thickness	1mm~1.6mm	1mm~5mm	1mm~5mm	1mm~5mm	1mm~5mm
	使用温度範囲 Operating Temp. Range	-20℃~+55℃				
防水・防塵保護構造 Water proofing		保護等級: IP65				
材 質	本体 Material of Body	真鍮クロームメッキ (Chrome-plated Brass)			ポリカーボネート樹脂 (Polycarbonate)	
	フランジ Material of Flange					
	レンズ Material of Lens	ポリカーボネート樹脂 (Polycarbonate)				
	IPパッキン IP Packing	乳白ナイロン (添付) White nylon				

形式名 Model		DA-8JPL-IP	DOF-8FL-IP	DW-9HJB-IP	DUL-9HJT-IP	DOF-10JPL-IP
定 格	定格電圧 Using Voltage	AC 100V (90~132V) AC 200V (180~264V)	DC 6V~60V	LED素子順電圧 赤:1.9V/橙:緑:2V	DC24V (22~24V) DC12V (11~12V) DC5V (4.5~5V)	DC 6V~60V
	定格電流 Electric Current	AC 100V: 1~4mA AC 200V: 0.5~2mA	DC2~5mA	推奨電流 DC15mA (10~15mA)	赤、橙:DC11mA (8~11mA)、 緑、青、白:DC10mA (7~10mA)	DC 2~5mA
	内蔵ランプ Included Lamp	φ3 LED素子			φ3 LED素子	φ5 LED素子
性 能	発光色 Lighting Color	赤 (Red)・橙 (Orange)・緑 (Green)・青 (Blue)・白 (White)	赤 (R)・橙 (O)・緑 (G)	赤 (Red)・橙 (Orange)・緑 (Green)・青 (Blue)・白 (White)	赤 (Red)・橙 (Orange)・緑 (Green)・青 (Blue)・白 (White)	赤 (Red)・橙 (Orange)・緑 (Green)・青 (Blue)・白 (White)
	レンズ色 Lens Color	透明 (Clear)	赤、橙、緑、青、乳白 (標準色別表2による)	透明 (標準色別 表5による)	透明、赤、橙、緑、青、乳白 (標準色別表1による)	透明 (Clear)
	内蔵抵抗器 Inside Resistor	1W酸化金属被膜抵抗器 1W Metal Oxide Film Resistor	—	—	1/2Wカーボン抵抗器 1/2W Carbon Resistor	—
材 質	結線方法 Terminal Connector	リード線 (Lead wires) UL1007 #24		はんだ付け (Solder terminal)	はんだ付け (Solder terminal)	リード線 (Lead wires) UL1007 #24
	パネル有効締代 Allowable Panel Thickness	1mm~8mm	1mm~5mm	1mm~2.5mm	1mm~8mm	1mm~8mm
	使用温度範囲 Operating Temp. Range	-20℃~+55℃		-30℃~+85℃	-20℃~+55℃	
防水・防塵保護構造 Water proofing		保護等級: IP65 (DOF-10JPL-IPは相当品)				
材 質	本体 Material of Body	真鍮クロームメッキ (Chrome-plated Brass)	ポリカーボネート樹脂 (Polycarbonate)	真鍮黒色カチオン電着塗装 (Black cation coating)	真鍮クロームメッキ (Chrome-plated Brass)	
	フランジ Material of Flange					
	レンズ Material of Lens	ポリカーボネート樹脂 (Polycarbonate)				
	IPパッキン IP Packing	乳白ナイロン (添付) White nylon				

■仕様 (Typical Specifications)

形式名 Model		3DUL-10JPL-IP	2DUL-10ML-IP	DW-10ML-IP
定 格	定格電圧 Using Voltage	DC24V (22~24V) DC12V (11~12V) DC5V (4.5~5V)	DC24V (22~24V) DC12V (11~12V) DC5V (4.5~5V)	DC24V (22~24V) DC12V (11~12V) DC5V (4.5~5V)
	定格電流 Electric Current	赤(R)・橙(O): DC8~10mA 緑(G)・青(B): DC4~7mA	赤(R)・橙(O): DC8~13mA 緑(G): DC4~7mA	DC13~17mA
	内蔵ランプ Included Lamp	φ3 LED素子		
性 能	発光色 Lighting Color	赤(R)・橙(O)・緑(G)・青(B)	赤(R)・橙(O)・緑(G)	赤(R)・橙(O)・緑(G)
	レンズ色 Lens Color	透明(Clear)、乳白(White) (標準色別表3による)	透明(Clear)、乳白(White) (標準色別表4による)	透明(Clear) (標準色別表5による)
	内蔵抵抗器 Inside Resistor	1/2W 酸化金属被膜抵抗器 (1/2W Metal Oxide Film Resistor)		
材 質	結線方法 Terminal Connector	リード線 (Lead wires) UL1007 #24		リード線 (Lead wires) UL1430 #24
	パネル有効締代 Allowable Panel Thickness	1mm~8mm	1mm~5mm	
	使用温度範囲 Operating Temp. Range	-20℃~+55℃		-30℃~+85℃
	防水・防塵保護構造 Water proofing	保護等級: IP65 (DW-10ML-IP は相当品)		
材 質	本 体 Material of Body	真鍮クロームメッキ (Chrome-plated Brass)	ポリカーボネート樹脂 (Polycarbonate)	
	フランジ Material of Flange			
	レ ン ズ Material of Lens	ポリカーボネート樹脂 (Polycarbonate)		
	IPパッキン IP Packing	乳白ナイロン (添付) White nylon		

形式名 Model		DO8-B6H-IP	DO8-B6MS-IP	DO8-16HMJBS-IP
定 格	定格電圧 Using Voltage	AC100V(100~120V±10%), AC200V(200V~230V±10%)		
	定格電流 Electric Current	AC100V~AC120V=2.5~8.0mA, AC200V~AC230V=2.5~5.0mA		
	内蔵ランプ Included Lamp	AC100~120V=DUL-120E AC200~230V=DUL-230E	AC100~120V=DUL-120S, AC200~230V=DUL-230S	
性 能	発光色 Lighting Color	赤 (Red), 緑 (Green), 白 (White), 橙 (Orange), 青 (Blue), 標準色別表6参照		
	レンズ色 Lens Color	赤 (Red), 緑 (Green), 白 (White), 橙 (Orange), 青 (Blue), 標準色別表6参照		
	結線方法 Terminal Connector	M2.6φ×セムスネジ	ハンダ付け及び差込式タブ#110 (Solder terminal, #110 Tab)	
材 質	パネル有効締代 Allowable Panel Thickness	1mm~8mm	1mm~5mm	
	使用温度範囲 Operating Temp. Range	-20℃~+50℃		
	防水・防塵保護構造 Water proofing	保護等級: IP65		
材 質	本 体 Material of Body	PBT樹脂、黒色 (PBT, Black Color)	PBT樹脂、黒色 (PBT, Black Color)	
	フランジ Material of Flange	真鍮クロームメッキ (Chrome-plated Brass)	真鍮 カチオン電着塗装、黒色	
	レ ン ズ Material of Lens	ポリカーボネート樹脂 (Polycarbonate)		
	IPパッキン IP Packing	乳白テフロン (添付) White teflon		

形式名 Model		DO8-22MP-IP	DO8-22MPS-IP DO8-22HPS-IP
定 格	定格電圧 Using Voltage	AC100V(100~120V±10%), AC200V(200V~230V±10%)	
	定格電流 Electric Current	AC100V~AC120V=2.5~8.0mA, AC200V~AC230V=2.5~5.0mA	
	内蔵ランプ Included Lamp	AC100~120V=DUL-120E AC200~230V=DUL-230E	AC100~120V=DUL-120S, AC200~230V=DUL-230S
性 能	発光色 Lighting Color	赤 (Red), 緑 (Green), 白 (White), 橙 (Orange), 青 (Blue), 標準色別表6参照	
	レンズ色 Lens Color	赤 (Red), 緑 (Green), 白 (White), 橙 (Orange), 青 (Blue), 標準色別表6参照	
	結線方法 Terminal Connector	M2.6φ×セムスネジ	ハンダ付け及び差込式タブ#110 (Solder terminal, Tab #110)
材 質	パネル有効締代 Allowable Panel Thickness	1mm~14mm	
	使用温度範囲 Operating Temp. Range	-20℃~+50℃	
	防水・防塵保護構造 Water proofing	保護等級: IP65	
材 質	本 体 Material of Body	PBT樹脂 (PBT)	
	フランジ Material of Flange	ポリカーボネート樹脂 (Polycarbonate)	
	レ ン ズ Material of Lens	ポリカーボネート樹脂 (Polycarbonate)	
	IPパッキン IP Packing	乳白テフロン (添付) White teflon	



■標準色別表1 (DULシリーズ φ7~φ10)

記号	R/C	G/C	O/C	W/C	B/C	R/R	G/G	O/O	W/W	※B/B
レンズ色 Lens Color	透明 Clear	透明 Clear	透明 Clear	透明 Clear	透明 Clear	赤 Red	緑 Green	橙 Orange	乳白 White	青 Blue
ランプ色 Color of LED	透明 Clear	透明 Clear	透明 Clear	透明 Clear	透明 Clear	透明 Clear	透明 Clear	透明 Clear	透明 Clear	透明 Clear
発光色 Lighting Color	赤 Red	緑 Green	橙 Orange	白 White	青 Blue	赤 Red	緑 Green	橙 Orange	白 White	青 Blue

※B/Bは「DUL-7F-IP・DUL-8HJT-IP・DUL-8FS-IP・DUL-10M-IP・DUL-10BH-IP」のみ製作可

■標準色別表2 (DOF-8FL-IP)

記号	R	G	O	W	B
レンズ色 Lens Color	赤 Red	緑 Green	橙 Orange	乳白 White	青 Blue
ランプ色 Color of LED	透明 Clear	透明 Clear	透明 Clear	透明 Clear	透明 Clear
発光色 Lighting Color	赤 Red	緑 Green	橙 Orange	白 White	青 Blue

■標準色別表3 (3DUL-10JPL-IP)

記号	RG/O/C	RGB/C	RG/O/W	RGB/W
レンズ色 Lens Color	透明 Clear	透明 Clear	乳白 White	乳白 White
ランプ色 Color of LED	透明 Clear	透明 Clear	透明 Clear	透明 Clear
発光色 Lighting Color	赤・緑・橙 (R) (G) (O)	赤・緑・青 (R) (G) (B)	赤・緑・橙 (R) (G) (O)	赤・緑・青 (R) (G) (B)

■標準色別表4 (2DUL-10ML-IP)

記号	RG/C	RO/C	RG/W	RO/W
レンズ色 Lens Color	透明 Clear	透明 Clear	乳白 White	乳白 White
ランプ色 Color of LED	透明 Clear	透明 Clear	透明 Clear	透明 Clear
発光色 Lighting Color	赤・緑 (R) (G)	赤・橙 (R) (O)	赤・緑 (R) (G)	赤・橙 (R) (O)

■標準色別表5 (DW-9HJB-IP・DW-10ML-IP)

記号	R/C	G/C	O/C
レンズ色 Lens Color	透明 Clear	透明 Clear	透明 Clear
ランプ色 Color of LED	透明 Clear	透明 Clear	透明 Clear
発光色 Lighting Color	赤 Red	緑 Green	橙 Orange

■標準色別表6 (DO8-16HMJBS,-B6MS,B6H,-22MPS,-22MP-IP)

記号	R/R	G/G	W/W	O/O	O/W	B/B
レンズ色 Lens Color	赤 Red	緑 Green	白 White	橙 Orange	白 White	青 Blue
LED発光色 Color of LED	赤 Red	緑 Green	白 White	橙 Orange	橙 Orange	青 Blue

備考：上記標準組合せ以外については、弊社までお問合せください。

■極性表示 Polarity

1：DUL-□□□-IP シリーズ

1-1：はんだ付けタイプ Solder Terminal

電圧	抵抗器無し Without Resistor	DC 24V	DC 12V	DC 5V
プラス側(+)	白マーカー White mark	赤マーカー Red mark	白マーカー White mark	赤マーカー Red mark

1-2：リード線タイプ Lead Wires

電圧 Voltage	DC 24V	DC 12V	DC 5V
プラス側リード線色 Color of Lead Wires (+)	発光色 (近似色) Lighting Color		
マイナス側リード線色 Color of Lead Wires (-)	黒色 Black	黄色 Yellow	青色 Blue

3：DW-□□□-IP シリーズ

3-1：はんだ付けタイプ Solder Terminal

電圧	抵抗器無し Without Resistor
プラス側(+)	白マーカー White mark

3-2：リード線タイプ Lead Wires

電圧 Voltage	DC 24V	DC 12V	DC 5V
プラス側リード線色 Color of Lead Wires (+)	発光色 (近似色) Lighting Color		
マイナス側リード線色 Color of Lead Wires (-)	白色 White	灰色 Grey	茶色 Brown

2：DOF-8FL-IP・DOF-10JPL-IP

2-1：リード線タイプ Lead Wires

電圧 Voltage	DC 6V~DC 60V
プラス側リード線色 Color of Lead Wires (+)	発光色 (近似色) Lighting Color
マイナス側リード線色 Color of Lead Wires (-)	茶色 Brown

4：3DUL 又は 2DUL-□□□-IP シリーズ

4-1：リード線タイプ Lead Wires

電圧 Voltage	DC 24V	DC 12V	DC 5V
プラス共通線色 Color of Lead Wires (+)	白色 White	灰色 Grey	茶色 Brown
マイナス側リード線色 Color of Lead Wires (-)	発光色 (近似色) Lighting Color		

■IP製品一覧表 (IP65 Approval)

形式	φシリーズ	締付トルク	形式	φシリーズ	締付トルク	形式	φシリーズ	締付トルク	形式	φシリーズ	締付トルク
DUL-7HJ IP	φ7	0.4 (N・m)	DO-8HJT IP	φ8	0.4 (N・m)	DUL-8HP IP	φ8	0.4 (N・m)	DO8-B6H IP	φ16	1.0 (N・m)
DUL-7HJT IP	φ7	0.4 (N・m)	DO-8HP IP	φ8	0.4 (N・m)	DF-8FL IP	φ8	0.4 (N・m)	DO8-B6M IP	φ16	1.0 (N・m)
DUL-7HJTL IP	φ7	0.4 (N・m)	DOF-8FL IP	φ8	0.4 (N・m)	3DUL-10JPL IP	φ10	0.6 (N・m)	DOF-B6MS IP	φ16	1.0 (N・m)
DUL-7H IP	φ7	0.4 (N・m)	DA-8FL IP	φ8	0.4 (N・m)	DA-10JPL IP	φ10	0.6 (N・m)	DOF-B6H IP	φ16	1.0 (N・m)
DUL-7F IP	φ7	0.4 (N・m)	DA-8JPL IP	φ8	0.4 (N・m)	DF-10ML IP	φ10	0.6 (N・m)	DO8-16HMJS IP	φ16	1.0 (N・m)
DUL-9HJ IP	φ9	0.6 (N・m)	DUL-8TF IP	φ8	0.4 (N・m)	DUL-10BH IP	φ10	0.6 (N・m)	DO8-16HMJBS IP	φ16	1.0 (N・m)
DUL-9HJB IP	φ9	0.6 (N・m)	DUL-8TFB IP	φ8	0.4 (N・m)	DUL-10H IP	φ10	0.6 (N・m)	DO8-B6HS IP	φ16	1.0 (N・m)
DUL-9HJT IP	φ9	0.6 (N・m)	DUL-8HJ IP	φ8	0.4 (N・m)	DUL-10HJ IP	φ10	0.6 (N・m)	DO8-B6MS IP	φ22	1.0 (N・m)
2DUL-10JPL IP	φ10	0.6 (N・m)	DUL-8HJT IP	φ8	0.4 (N・m)	DUL-10HJT IP	φ10	0.6 (N・m)	DO8-22MP IP	φ22	1.0 (N・m)
2DUL-10ML IP	φ10	0.6 (N・m)	DOH-8LTAB IP	φ8	0.4 (N・m)	DUL-10M IP	φ10	0.6 (N・m)	DO8-22HP IP	φ22	1.0 (N・m)
DW-9HJB IP	φ9	0.6 (N・m)	DUL-8FS IP	φ8	0.4 (N・m)	DOF-16HMJ IP	φ16	1.0 (N・m)	DO8-22MPS IP	φ22	1.0 (N・m)
DOF-9HTL IP	φ9	0.6 (N・m)	DUL-8HS IP	φ8	0.4 (N・m)	DOF-B6HS IP	φ16	1.0 (N・m)	DO8-22HPS IP	φ22	1.0 (N・m)
DOH-8H IP	φ8	0.4 (N・m)	DUL-8F IP	φ8	0.4 (N・m)	DO8-16HMJ IP	φ16	1.0 (N・m)	DW-10ML IP*	φ10	0.6 (N・m)
DOH-8F IP	φ8	0.4 (N・m)	DUL-8H IP	φ8	0.4 (N・m)	DOF-B6M IP	φ16	1.0 (N・m)	DOF-10JPL IP**	φ10	0.6 (N・m)

※：当該製品は、IP 相当品

■電気的性能 (Electric Characteristics)

充電部ーアース間

メタル形 絶縁耐圧 1kV 1分間 異常なし  
Metal Type Die-electric Strength : 1kV 1Minute  
モールド形 絶縁耐圧 2kV 1分間 異常なし  
Mold Type Die-electric Strength : 2kV 1Minute  
絶縁抵抗 500V メガー 100MΩ 以上  
Insulating Resistance : DC500V 100MΩ

■御注文に際して (Ordering Information)

DUL-7H IP	DC24V	G/C	数量
形式 (Model)	電圧 (Voltage)	色 (Color)	数量 (Quantity)
IP 65認定品			

■電気的性能 (DO8-22MPS,-22HPS,-22MP-IP形)

充電部ーアース間

絶縁耐圧 1kV 1分間 異常なし  
Die-electric Strength : 1kV 1Minute  
絶縁抵抗 500V メガー 100MΩ 以上  
Insulating Resistance : DC500V 100MΩ

■御注文に際して \* AC専用 (ご注文の場合)

DO8-22MP IP AC120V R / R	数量
形式名 (Model)	IP65品 電圧 LED発光色 レンズ色 (Voltage) (Color) (Quantity)

\* AC/DC専用 (ご注文の場合)

DO8-22MP IP AC/DC120V G / G	数量
形式名 (Model)	IP65品 電圧 LED発光色 レンズ色 (Voltage) (Color) (Quantity)