
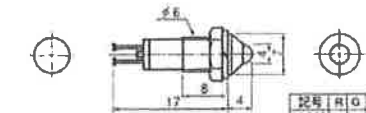

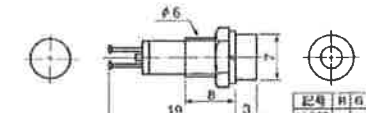

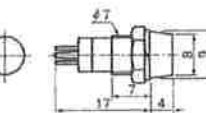



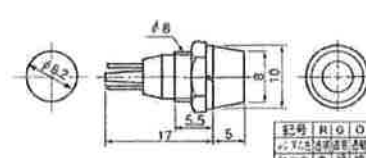

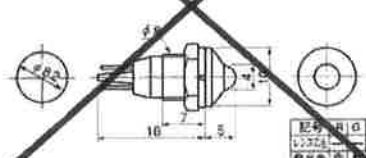

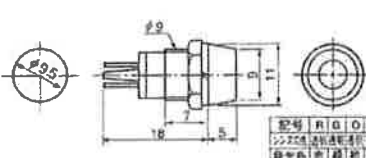
# ISI 短縮形発光ダイオード表示灯 抵抗器なし DO DOH

LED INDICATOR LIGHTS 《Without Resistor》

■メタルフレーム形LED表示灯 (METAL TYPE) φ7 メタルフレーム形LED表示灯


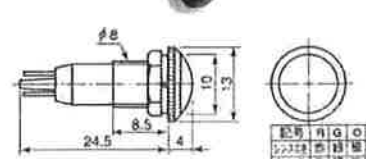

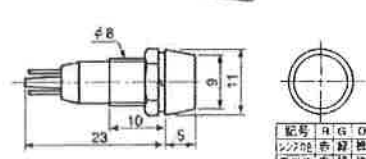

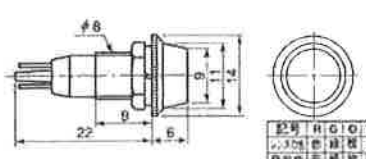
<p>■DOH-6MTS形 ■DOH-6MTSB形</p>   <p>パネルカットφ6.2</p>	<p>■DOH-6TS形 ■DOH-6TSB形</p>   <p>パネルカットφ6.2</p>	<p>■DO-7HJ形</p>   <p>パネルカットφ7.2</p>
---	---	---

φ8 メタルフレーム形LED表示灯 φ9 メタルフレーム形LED表示灯

<p>■DO-8HJ形</p>   <p>パネルカットφ8.2</p>	<p>■DO-8MJ形</p>   <p>パネルカットφ8.2</p>	<p>■DO-9HJ形 ■DO-9HJB形</p>   <p>パネルカットφ9.2</p>
--	--	--

φ10 メタルフレーム形LED表示灯 φ8 モールドフレーム形LED表示灯 (MOLD TYPE)

<p>■DO-10HJ形</p>   <p>パネルカットφ10.2</p>	<p>■DOH-8FS形</p>   <p>パネルカットφ8.2</p>	<p>■DOH-8FS-②形 (旧: DOH-8JS形)</p>   <p>パネルカットφ8.2</p> <p>※金具は添付</p>
---	--	--

<p>■DOH-8FS-④形</p>   <p>パネルカットφ8.2</p> <p>※金具は添付</p>	<p>■DOH-8HS形</p>   <p>パネルカットφ8.2</p>	<p>■DOH-8HS-③形</p>   <p>パネルカットφ8.2</p> <p>※金具は添付</p>
--	--	--



# 短縮形発光ダイオード表示灯

## LED INDICATOR LIGHTS 《Without Resistor》



### 仕様 (Typical Specifications) 抵抗器なし

形式名 Model	DOH-6MTS DOH-6MTSB	DOH-6TS DOH-6TSB	DO-7HJ	DO-8HJ	<del>DO-8MJ</del>
定格電圧 Using Voltage	LED素子順電圧 赤(R): 2.25V/ 緑(G)・PO: 2.1V		LED素子順電圧 赤(R), 橙(O), アンバー(A): 1.9V/ 緑(G): 2.0V		LED素子順電圧 赤(R), 橙(O): 1.9V/ 緑(G): 2.0V
定格電流 Electric Current	推奨電流 赤, 橙, PO: DC15mA (10~15mA)		推奨電流 赤(R), 橙(O), 緑(G), 白(W): DC15mA (10~15mA)		
内蔵ランプ Included Lamp	φ4 LED素子		φ3 LED素子		φ4 LED素子
発光色 Lighting Color	赤(R), 緑(G), PO (標準色別表1による)		赤(Red), 橙(Orange), 緑(Green), アンバー		赤(R), 橙(O), 緑(G), (標準色別表3による)
レンズ色 Lens Color	-		透明(Clear), 乳白(White) (標準色別表2による)		-
内蔵抵抗器 Inside Resistor	-				
結線方法 Terminal Connector	はんだ付け (Solder terminal)				
パネル有効締代 Allowable Panel Thickness	1mm~3mm	1mm~3mm	1mm~3mm	1mm~2mm	1mm~3mm
使用温度範囲 Operating Temp. Range	-20°C ~ +55°C				
本体 Material of Body	真鍮クロームメッキ (Chrome-plated Brass) (B付きは真鍮黒色カチオン電着塗装)		真鍮クロームメッキ (Chrome-plated Brass)		
フランジ Material of Flange	-		-		
レンズ Material of Lens	-		ポリカーボネート樹脂 (Polycarbonate)		-
飾り金具 Metal Fittings	-		-		-

形式名 Model	DO-9HJ DO-9HJB	<del>DO-10HJ</del>	DOH-8FS	DOH-8FS-②	DOH-8FS-④	DOH-8HS	DOH-8HS-③
定格電圧 Using Voltage	LED素子順電圧 赤(R), 橙(O), アンバー(A): 1.9V / 緑: 2.0V						
定格電流 Electric Current	推奨電流 赤(R), 橙(O), 緑(G), 白(W): DC15mA (10~15mA)						
内蔵ランプ Included Lamp	φ3 LED素子	φ4 LED素子	φ5 LED素子				
発光色 Lighting Color	赤(Red), 橙(Orange), 緑(Green), アンバー(Amber)						
レンズ色 Lens Color	透明, 乳白 (標準色別表2による)		赤(Red), 緑(Green), 橙(Orange), 乳白(White) (標準色別表4による)				
内蔵抵抗器 Inside Resistor	-						
結線方法 Terminal Connector	はんだ付け (Solder terminal)						
パネル有効締代 Allowable Panel Thickness	1mm~3mm	1mm~4mm	1mm~5mm	1mm~5mm	1mm~4mm	1mm~5mm	1mm~5mm
使用温度範囲 Operating Temp. Range	-20°C ~ +55°C						
本体 Material of Body	真鍮クロームメッキ	真鍮クロームメッキ	ポリカーボネート樹脂	ポリカーボネート樹脂 (Polycarbonate)		ポリカーボネート樹脂	ポリカーボネート樹脂
フランジ Material of Flange	/B付きは真鍮カチオン電着塗装	Chrome-plated Brass		真鍮クロームメッキ (飾り金具)	真鍮クロームメッキ (飾り金具)	真鍮クロームメッキ (飾り金具)	真鍮クロームメッキ (飾り金具)
レンズ Material of Lens	ポリカーボネート樹脂 (Polycarbonate)		ポリカーボネート樹脂 (Polycarbonate)	ポリカーボネート樹脂 (Polycarbonate)	ポリカーボネート樹脂 (Polycarbonate)	ポリカーボネート樹脂 (Polycarbonate)	ポリカーボネート樹脂 (Polycarbonate)
飾り金具 Metal Fittings	-	-	-	真鍮クロームメッキ (8FS-2に添付)	真鍮クロームメッキ (8FS-4に添付)	-	真鍮クロームメッキ (8HS-3に添付)

### 標準色別表1 (DOH-6MTS (B), DOH-6TS (B))

記号	R	G	PO
レンズ色	-	-	-
発光色	赤	緑	橙
ランプ色	赤	緑	黄

### 標準色別表2 (DO-7HJ/8HJ/9HJ/10HJ)

記号	R	G	O	W
レンズ色	透明	透明	透明	透明
発光色	赤	緑	橙	アンバー
ランプ色	赤	緑	橙	橙

### 標準色別表4 (DOH-8FS/8FS-2/8FS-4/8HS/8HS-3)

記号	R	G	O	W
レンズ色	赤	緑	橙	乳白
発光色	赤	緑	橙	アンバー
ランプ色	赤	緑	橙	橙

### 標準色別表3 (DO-8MJ)

記号	R	G	O
レンズ色	-	-	-
発光色	赤	緑	橙
ランプ色	赤	緑	橙

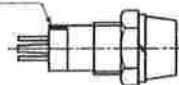
### 電気的性能 (Electric Characteristics)

#### 充電部—アース間

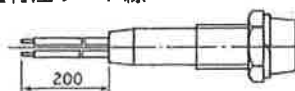
モールド形 Mold Type	絶縁耐圧 2kV 1分間異常なし Dielectric Strength: 2kV 1Minute
メタル形 Metal Type	絶縁耐圧 1kV 1分間異常なし Dielectric Strength: 1kV 1Minute
	絶縁抵抗 500Vメガー、100MΩ以上 Insulating Resistance: DC 500V 100MΩ

### ●抵抗器なしプラス表示について

白印がプラス端子です。



### ■特注リード線



### ■電圧と抵抗器 (参考)

DC 24V, 1.5kΩ	1/2W
DC 12V, 680Ω	1/2W
DC 5V, 200Ω	1/2W

### ■ご注文に際して (Ordering Info.)

DOH-8HS	R	数
形式名	色	