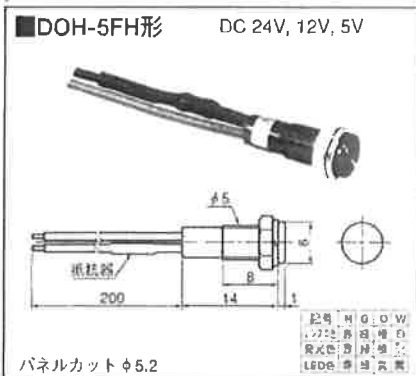
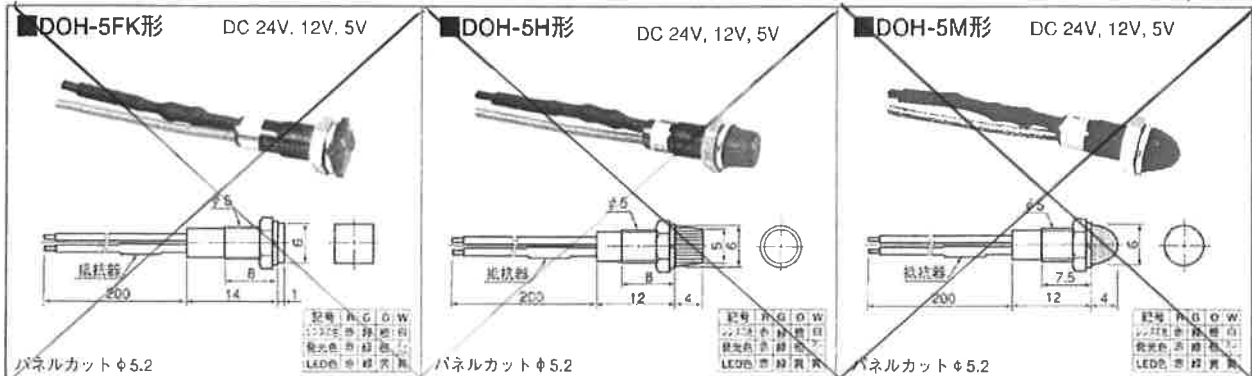


### ■抵抗器付モールドフレーム形LED表示灯 (MOLD TYPE)

パネルカット Mounting Hole  $\phi 5.2$



### ■標準色別表5 (DOH-5FK, 5H, 5M, 5FH)

記号	R	G	O	W
レンズ色	赤	緑	橙	乳白
発光色	赤	緑	橙	アンバー
ランプ色	赤	緑	黄	黄

### ⚠ 取扱い注意

コードを強く引っぱったり  
無理な折り曲げは、おやめください。

### 1-2: リード線タイプ Lead Wires

電圧 Voltage	DC24V	DC12V	DC5V
プラス側リード線色 Color of Lead Wires (+)	発光色 (近似色) Lighting Color		
マイナス側リード線色 Color of Lead Wires (-)	黒色 Black	黄色 Yellow	青色 Blue

製造中止

### ■仕様 (抵抗器付き)

形式名 Model	DOH-5FK	DOH-5H	DOH-5M	DOH-5FH
定格電圧 Using Voltage	DC24V (22~24V), DC12V (11~12V), DC5V (4.5~5V)			
定格電流 Electric Current	DC15mA (10~15mA)			
内蔵ランプ Included Lamp	$\phi 3$ LED素子			
発光色 Lighting Color	赤 (Red), 緑 (Green), 橙 (Orange), アンバー (Amber)			
レンズ色 Lens Color	赤 (Red), 緑 (Green), 橙 (Orange), 乳白 (White)			
内蔵抵抗器 Inside Resistor	1/2Wカーボン抵抗器 (1/2W Carbon Resistor)			
結線方法 Terminal Connector	リード線 (Lead Wires) UL1007#24			
パネル有効厚代 Allowable Panel Thickness	1mm~4mm	1mm~4mm	1mm~3.5mm	1mm~4mm
使用温度範囲 Operating Temp. Range	-20°C ~ +55°C			
本体 Material of Body	ポリカーボネート樹脂 (Polycarbonate)			
フランジ Material of Flange				
レンズ Material of Lens				
飾り金具 Metal Fittings	-	-	-	-

### ■電気的性能 (Electric Characteristics)

充電部—アース間  
絶縁耐圧 1kV 1分間 異常なし  
Dielectric Strength : 1kV 1Minute  
絶縁抵抗 500Vメガ、100M $\Omega$ 以上  
Insulating Resistance : DC 500V 100M $\Omega$

### ■御注文に際して (Ordering Information)

DOH-5H	DC24V	R	数量
形式名 (Model)	電圧 (Voltage)	色 (Color)	