

■抵抗器付モールドフレーム形LED表示灯 (MOLD TYPE)

パネルカット Mounting Hole $\phi 5.2$

<p>■DOH-5FK形 DC 24V, 12V, 5V</p> <p>パネルカット $\phi 5.2$</p> <p>記号 R G O W レンズ色 緑 橙 白 発光色 赤 緑 黄 LED色 赤 緑 黄</p>	<p>■DOH-5H形 DC 24V, 12V, 5V</p> <p>パネルカット $\phi 5.2$</p> <p>記号 R G O W レンズ色 緑 橙 白 発光色 赤 緑 黄 LED色 赤 緑 黄</p>	<p>■DOH-5M形 DC 24V, 12V, 5V</p> <p>パネルカット $\phi 5.2$</p> <p>記号 R G O W レンズ色 緑 橙 白 発光色 赤 緑 黄 LED色 赤 緑 黄</p>
--	---	---

■DOH-5FH形 DC 24V, 12V, 5V

パネルカット $\phi 5.2$

記号 R G O W
レンズ色 緑 橙 白
発光色 赤 緑 黄
LED色 赤 緑 黄

■標準色別表5 (DOH-5FK, 5H, 5M, 5FH)

記号	R	G	O	W
レンズ色	赤	緑	橙	乳白
発光色	赤	緑	橙	アンバー
ランプ色	赤	緑	黄	黄

⚠ 取扱い注意

コードを強く引っばったり
無理な折り曲げは、おやめください。

1-2: リード線タイプ Lead Wires

電圧 Voltage	DC 24V	DC 12V	DC 5V
プラス側リード線色 Color of Lead Wires (+)	発光色 (近似色) Lighting Color		
マイナス側リード線色 Color of Lead Wires (-)	黒色 Black	黄色 Yellow	青色 Blue

■仕様 (抵抗器付き)

形式名 Model		DOH-5FK	DOH-5H	DOH-5M	DOH-5FH
定 格	定格電圧 Using Voltage	DC24V (22~24V), DC12V (11~12V), DC5V (4.5~5V)			
	定格電流 Electric Current	DC15mA (10~15mA)			
性 能	内蔵ランプ Included Lamp	$\phi 3$ LED素子			
	発光色 Lighting Color	赤 (Red), 緑 (Green), 橙 (Orange), アンバー (Amber)			
材 質	レンズ色 Lens Color	赤 (Red), 緑 (Green), 橙 (Orange), 乳白 (White)			
	内蔵抵抗器 Inside Resistor	1/2Wカーボン抵抗器 (1/2W Carbon Resistor)			
能 率	結線方法 Terminal Connector	リード線 (Lead Wires) UL1007#24			
	パネル有効締代 Allowable Panel Thickness	1mm~4mm	1mm~4mm	1mm~3.5mm	1mm~4mm
材 質	使用温度範囲 Operating Temp. Range	-20°C ~ +55°C			
	本体 Material of Body	ポリカーボネート樹脂 (Polycarbonate)			
フランジ Material of Flange					
レンズ Material of Lens					
飾り金具 Metal Fittings	-				

■電気的性能 (Electric Characteristics)

充電部—アース間
絶縁耐圧 1kV 1分間 異常なし
Dielectric Strength : 1kV 1Minute
絶縁抵抗 500Vメガ、100MΩ以上
Insulating Resistance : DC 500V 100MΩ

■御注文に際して (Ordering Information)

DOH-5H	DC24V	R	数量
形式名 (Model)	電圧 (Voltage)	色 (Color)	



金属形発光ダイオード 表示 灯

LED INDICATOR LIGHTS 《Included Resistor》



パネルカット Mounting Hole $\phi 6.2$
 $\phi 7.2$

φ6 抵抗器付メタルフレーム形LED表示灯 (METAL TYPE)

DOH-6T形 DC 24V, 12V, 5V パネルカット $\phi 6.2$	DOH-6TB形 DC 24V, 12V, 5V パネルカット $\phi 6.2$	DOH-6MT形 DC 24V, 12V, 5V パネルカット $\phi 6.2$
---	--	--

φ7 《抵抗器内蔵》メタルフレーム形LED表示灯 (METAL TYPE)

DOH-6MTB形 DC 24V, 12V, 5V パネルカット Mounting Hole $\phi 6.2$	DOH-7T形 DC 24V, 12V, 5V パネルカット Mounting Hole $\phi 7.2$	DOH-7TB形 DC 24V, 12V, 5V パネルカット Mounting Hole $\phi 7.2$	DO-7HJT形 DC 24V, 12V, 5V パネルカット Mounting Hole $\phi 7.2$
---	---	--	--

DO-7HJTL形 (旧: DO-7LJT) DC 24V, 12V, 5V

パネルカット Mounting Hole $\phi 7.2$

DOH-7MT形 DC 24V, 12V, 5V

パネルカット Mounting Hole $\phi 7.2$

電氣的性能 (Electric Characteristics)
 充電部—アース間
 絶縁耐圧 1kV 1分間 異常なし
 Die-electric Strength : 1kV 1Minute
 絶縁抵抗 500Vメガー 100MΩ以上
 Insulating Resistance : DC 500V 100MΩ

特注品 ●絶縁耐圧、1.5kV
 ●リード線式 別途指定下さい。

御注文に際して (Ordering Information)
DOH-7T (B) DC24V R 数量
 形式名 / 電圧 色
 ブラックコーティングの場合

仕様 (Typical Specifications)

形式名 Model	DOH-6T	DOH-6TB	DOH-6MT	DOH-6MTB
定格電圧 Using Voltage	DC24V (22~24V), DC12V (11~12V), DC5V (4.5~5V)			
定格電流 Electric Current	DC15mA (10~15mA)			
内蔵ランプ Included Lamp	$\phi 4$ LED素子			
発光色 Lighting Color	赤 (Red), 緑 (Green), 橙 (Orange) (標準色別表6による)			
レンズ色 Lens Color	—	—	—	—
内蔵抵抗器 Inside Resistor	1/2Wカーボン抵抗器 (1/2W Carbon Resistor)			
結線方法 Terminal Connector	リード線 (Lead Wires) UL1007#24			
パネル有効締代 Allowable Panel Thickness	1mm~4mm	1mm~4mm	1mm~4mm	1mm~4mm
使用温度範囲 Operating Temp. Range	-20°C ~ +55°C			
本体 Material of Body	真鍮クロームメッキ	真鍮黒色	真鍮クロームメッキ	真鍮黒色
フランジ Material of Flange	Chrome-plated Brass	カチオン電着塗装	Chrome-plated Brass	カチオン電着塗装
レンズ Material of Lens	—	—	—	—
飾り金具	—	—	—	—

標準色別表 6

(DOH-6T (B), DOH-6MT (B))

記号	R	G	PO
レンズ色	—	—	—
発光色	赤	緑	橙
ランプ色	赤	緑	黄

1-3: リード線タイプ (DOH-6T (B), DOH-6MT (B))

電圧	DC24V	DC12V	DC5V
プラス側 リード線色	R:G:発光色	PO:茶色	
マイナス側 リード線色	黒色	黄色	青色

取扱い注意

コードを強く引っばったり無理な折り曲げは、おやめください。



樹脂形発光ダイオード 表示 灯

LED INDICATOR LIGHTS 《Included Resistor》

DOH
DO

φ7 《抵抗器内蔵》モールドフレーム形LED表示灯 (MOLD TYPE)

パネルカット Mounting Hole φ7.2

■DOH-7H形 DC 24V, 12V, 5V

パネルカットφ7.2

記号 R G O W
 赤 緑 黄 白
 発光色 赤 緑 黄 白
 LED色 赤 緑 黄 白

■DOH-7F形 DC 24V, 12V, 5V

パネルカットφ7.2

記号 R G O W
 赤 緑 黄 白
 発光色 赤 緑 黄 白
 LED色 赤 緑 黄 白

■DOH-7F-②形 (旧: DOH-7FJ形) DC 24V, 12V, 5V

※金具は添付
 全具厚0.5t

パネルカットφ7.2

記号 R G O W
 赤 緑 黄 白
 発光色 赤 緑 黄 白
 LED色 赤 緑 黄 白

φ8 《抵抗器内蔵》モールドフレーム形LED表示灯 (MOLD TYPE)

パネルカット Mounting Hole φ8.2

■DOH-8F形 DC 24V, 12V, 5V

パネルカットφ8.2

記号 R G O W
 赤 緑 黄 白
 発光色 赤 緑 黄 白
 LED色 赤 緑 黄 白

■DOH-8F-②形 (旧: DOH-8J形) DC 24V, 12V, 5V

※金具は添付

パネルカットφ8.2

記号 R G O W
 赤 緑 黄 白
 発光色 赤 緑 黄 白
 LED色 赤 緑 黄 白

■DOH-8F-④形 (旧: DOH-8FJ形) DC 24V, 12V, 5V

※金具は添付

パネルカットφ8.2

記号 R G O W
 赤 緑 黄 白
 発光色 赤 緑 黄 白
 LED色 赤 緑 黄 白

■DOH-8H形 DC 24V, 12V, 5V

パネルカットφ8.2

記号 R G O W
 赤 緑 黄 白
 発光色 赤 緑 黄 白
 LED色 赤 緑 黄 白

■DOH-8H-③形 (旧: DOH-8HJ形) DC 24V, 12V, 5V

※金具は添付

パネルカットφ8.2

記号 R G O W
 赤 緑 黄 白
 発光色 赤 緑 黄 白
 LED色 赤 緑 黄 白

■DO-8HP形 DC 24V, 12V, 5V

パネルカットφ8.2

記号 R G O W
 赤 緑 黄 白
 発光色 赤 緑 黄 白
 LED色 赤 緑 黄 白

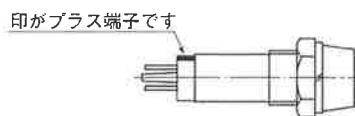
■DO-8HP-④形 (旧: DO-8HJP形) DC 24V, 12V, 5V

※金具は添付
 Metal fittings attachment

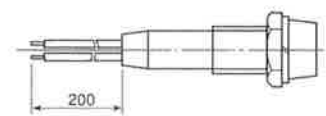
パネルカットφ8.2

記号 R G O W
 赤 緑 黄 白
 発光色 赤 緑 黄 白
 LED色 赤 緑 黄 白

●プラス表示について



■特注リード線



■電気的性能 (Electric Characteristics)

充電部—アース間

絶縁耐圧 2kV 1分間異常なし

Die-electric Strength : 2kV 1Minute

絶縁抵抗 500Vメガー 100MΩ以上

Insulating Resistance : DC500V 100MΩ

■ご注文に際して (Ordering Information)

DOH-8H DC24V R 数量

形式名 電圧 色 数量
 (Model) (Voltage) (Color) (Quantity)



金属形発光ダイオード表示灯


METAL TYPE LED INDICATOR LIGHTS 《Included Resistor》

DO
DOH

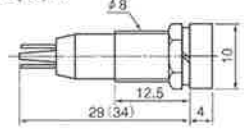
φ8 《抵抗器内蔵》メタルフレーム形LED表示灯 (METAL TYPE)

パネルカット Mounting Hole  φ8.2

■DOH-8T形 ■DOH-8TB形
DC 24V, 12V, 5V




R, G, O, W



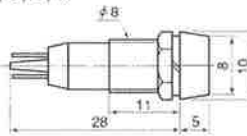
(34)=白 パネルカットφ8.2

記号	R	G	O	W
レンズ色	—	—	—	白
発光色	赤	緑	黄	白
LED色	赤	緑	黄	白

■DO-8HJT形 DC 24V, 12V, 5V



R, G, O, W



パネルカットφ8.2

記号	R	G	O	W
レンズ色	赤	緑	黄	白
発光色	赤	緑	黄	白
LED色	赤	緑	黄	白

■DOH-8MT形 ■DOH-8MTB形
DC 24V, 12V, 5V



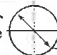
R, G, O, W




(35)=白 パネルカットφ8.2

記号	R	G	O	W
レンズ色	—	—	—	白
発光色	赤	緑	黄	白
LED色	赤	緑	黄	白

φ9 《抵抗器内蔵》メタルフレーム形LED表示灯 (METAL TYPE)

パネルカット Mounting Hole  φ9.2

■DOH-9T形 DC 24V, 12V, 5V



R, G, O, W



(39)=白 パネルカットφ9.2

記号	R	G	O	W
レンズ色	赤	緑	黄	白
発光色	赤	緑	黄	白
LED色	赤	緑	黄	白

■DOH-9TB形 DC 24V, 12V, 5V




R, G, O, W



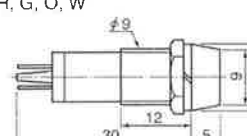
(39)=白 パネルカットφ9.2

記号	R	G	O	W
レンズ色	赤	緑	黄	白
発光色	赤	緑	黄	白
LED色	赤	緑	黄	白

■DO-9HJT形 DC 24V, 12V, 5V



R, G, O, W



パネルカットφ9.2

記号	R	G	O	W
レンズ色	赤	緑	黄	白
発光色	赤	緑	黄	白
LED色	赤	緑	黄	白

■DO-9MJT形 DC 24V, 12V, 5V



R, G, O, W



パネルカットφ9.2

記号	R	G	O	W
レンズ色	赤	緑	黄	白
発光色	赤	緑	黄	白
LED色	赤	緑	黄	白

■DOH-9W形 DC 24V, 12V, 5V



R, G, O, W



パネルカットφ9.2

記号	R	G	O	W
レンズ色	赤	緑	黄	白
発光色	赤	緑	黄	白
LED色	赤	緑	黄	白

■DOH-9WB形 DC 24V, 12V, 5V



R, G, O, W




パネルカットφ9.2

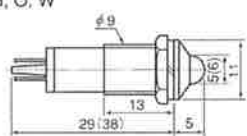
記号	R	G	O	W
レンズ色	赤	緑	黄	白
発光色	赤	緑	黄	白
LED色	赤	緑	黄	白

φ10 《抵抗器内蔵》メタルフレーム形LED表示灯 (METAL TYPE)

■DOH-9MT形 ■DOH-9MTB形
DC 24V, 12V, 5V




R, G, O, W



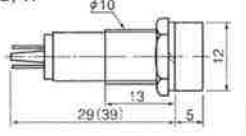
()内寸法=白 パネルカットφ8.2

記号	R	G	O	W
レンズ色	赤	緑	黄	白
発光色	赤	緑	黄	白
LED色	赤	緑	黄	白

■DOH-10T形 ■DOH-10TB形
DC 24V, 12V, 5V



R, G, O, W



()内寸法=白 パネルカットφ10.2

記号	R	G	O	W
レンズ色	赤	緑	黄	白
発光色	赤	緑	黄	白
LED色	赤	緑	黄	白

■DO-10HJT形 DC 24V, 12V, 5V



R, G, O, W



パネルカットφ10.2

記号	R	G	O	W
レンズ色	赤	緑	黄	白
発光色	赤	緑	黄	白
LED色	赤	緑	黄	白



樹脂形発光ダイオード 表示 灯

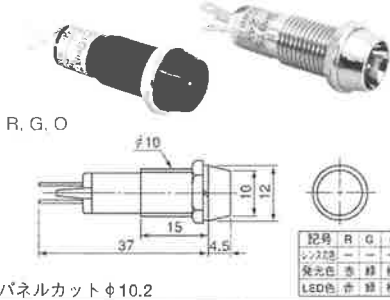
MOLD TYPE LED INDICATOR LIGHTS 《Included Resistor》

DO
DOH

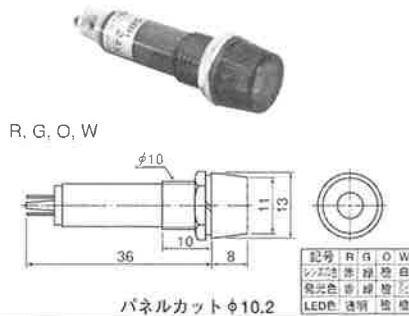
φ10 《抵抗器内蔵》モールドフレーム形LED表示灯 (MOLD TYPE)

パネルカット Mounting Hole φ10.2

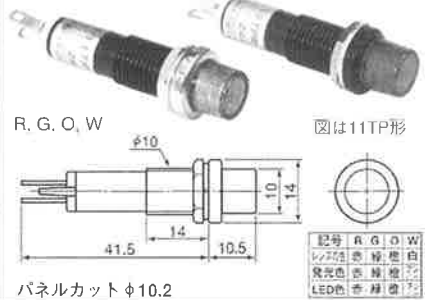
■DO-10HBT形 ■DO-10HBT5形
DC 24V, 12V, 5V



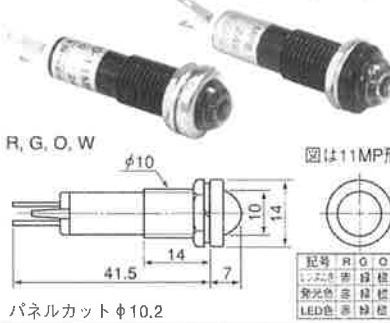
■DO-5BH形 DC 24V, 12V, 5V



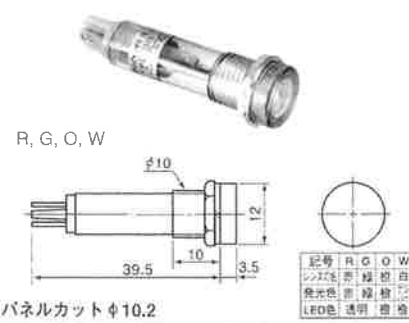
■DO-11TP形 ■DO-11TPB形
DC 24V, 12V, 5V



■DO-11MP形 ■DO-11MPB形
DC 24V, 12V, 5V



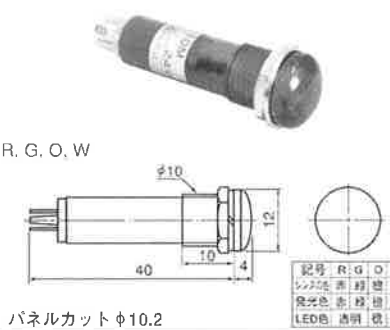
■DO-10H形 DC 24V, 12V, 5V



■DO-10H-②形 DC 24V, 12V, 5V



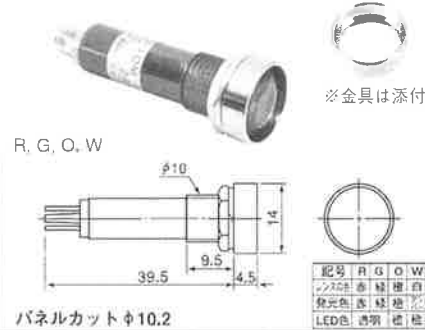
■DO-10M形 DC 24V, 12V, 5V



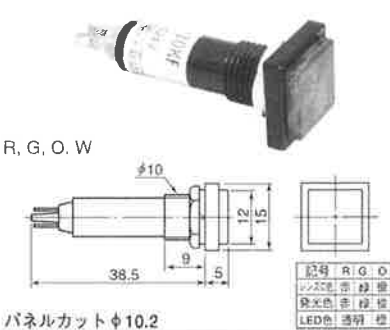
■DO-10M-①形 DC 24V, 12V, 5V



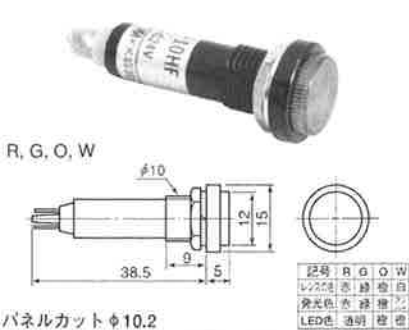
■DO-10M-②形 DC 24V, 12V, 5V



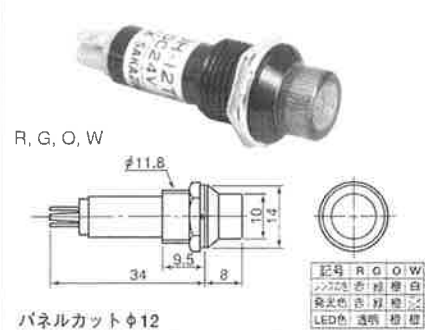
■DO-10KF形 DC 24V, 12V, 5V



■DO-10HF形 DC 24V, 12V, 5V



■DOH-12TP形 DC 24V, 12V, 5V



φ12

パネルカット Mounting Hole φ12

仕様 (Typical Specifications)

形式名 Model	DOH-7T	DOH-7TB	DO-7HJT	DO-7HJTL	DOH-7MT	DOH-7MTB
定格電圧 Using Voltage	DC24V (22~24V), DC12V (11~12V), DC5V (4.5~5V)					
定格電流 Electric Current	DC15mA (10~15mA)					
内蔵ランプ Included Lamp	φ4 LED素子 (白のみ φ3 LED素子)		φ3 LED素子		φ4 LED素子 (白のみ φ3 LED素子)	
発光色 Lighting Color	赤, 橙, 緑, アンバー (標準色別表7による)		赤(R), 橙(O), 緑(G), アンバー		赤, 橙, 緑, アンバー (標準色別表7による)	
レンズ色 Lens Color	乳白 (アンバー発光色のみ)		透明, 乳白 (標準色別表2による)		乳白 (アンバー発光色のみ)	
内蔵抵抗器 Inside Resistor	1/2Wカーボン抵抗器 (1/2W Carbon Resistor)					
結線方法 Terminal Connector	はんだ付け (Solder terminal)			リード線 UL1007#24	はんだ付け (Solder terminal)	
パネル有効締代 Allowable Panel Thickness	1mm~8mm	1mm~8mm	1mm~8mm	1mm~8mm	1mm~5mm	1mm~4mm
使用温度範囲 Operating Temp. Range	-20°C ~ +55°C					
本体/フランジ Material of Body/Flange	真鍮クロームメッキ (Chrome-plated Brass)		真鍮黒色 カチオン電着塗装		真鍮クロームメッキ (Chrome-plated Brass)	
レンズ Material of Lens	ポリカーボネート樹脂 (アンバー発光色のみ)		ポリカーボネート樹脂 (Polycarbonate)	ポリカーボネート樹脂 (Polycarbonate)	ポリカーボネート樹脂 (アンバー発光色のみ)	

形式名 Model	DOH-7H	DOH-7F	DOH-7F-②	DOH-8F	DOH-8F-②	DOH-8F-④	DOH-8H	DOH-8H-③
定格電圧 Using Voltage	DC24V (22~24V), DC12V (11~12V), DC5V (4.5~5V)							
定格電流 Electric Current	DC15mA (10~15mA)							
内蔵ランプ Included Lamp	φ5 LED素子							
発光色 Lighting Color	赤 (Red)・橙 (Orange)・緑 (Green)・アンバー (Amber)							
レンズ色 Lens Color	赤 (Red), 緑 (Green), 橙 (Orange), 乳白 (White) (標準色別表4による)							
内蔵抵抗器 Inside Resistor	1/2Wカーボン抵抗器 (1/2W Carbon Resistor)							
結線方法 Terminal Connector	はんだ付け (Solder terminal)							
パネル有効締代 Allowable Panel Thickness	1mm~5mm	1mm~5mm	1mm~5mm	1mm~5mm	1mm~4mm	1mm~5mm	1mm~5mm	1mm~4mm
使用温度範囲 Operating Temp. Range	-20°C ~ +55°C							
本体 Material of Body	ポリカーボネート樹脂 (Polycarbonate)		ポリカーボネート樹脂 (Polycarbonate)		ポリカーボネート樹脂 (Polycarbonate)		ポリカーボネート樹脂 (Polycarbonate)	
フランジ Material of Flange	ポリカーボネート樹脂 (Polycarbonate)		真鍮クロームメッキ (飾り金具)	ポリカーボネート樹脂	真鍮クロームメッキ (飾り金具)	ポリカーボネート樹脂 (Polycarbonate)		真鍮クロームメッキ (飾り金具)
レンズ Material of Lens	ポリカーボネート樹脂 (Polycarbonate)		ポリカーボネート樹脂 (Polycarbonate)		ポリカーボネート樹脂 (Polycarbonate)		ポリカーボネート樹脂 (Polycarbonate)	
飾り金具 Metal Fittings	-	-	真鍮クロームメッキ (7F-2に添付)	-	真鍮クロームメッキ (8F-2に添付)	真鍮クロームメッキ (8F-4に添付)	-	真鍮クロームメッキ (8H-3に添付)

形式名 Model	DO-8HP	DO-8HP-④	DOH-8T	DOH-8TB	DOH-8HJT	DOH-8MT	DOH-8MTB
定格電圧 Using Voltage	DC24V (22~24V), DC12V (11~12V), DC5V (4.5~5V)						
定格電流 Electric Current	DC19mA (14~19mA)			DC15mA (10~15mA)			
内蔵ランプ Included Lamp	φ5 LED素子						
発光色 Lighting Color	赤(R), 緑(G), アンバー		赤, 橙, 緑, アンバー (標準色別表7による)		赤, 緑, アンバー		赤, 橙, 緑, 乳白 (標準色別表4による)
レンズ色 Lens Color	赤, 緑, 橙, 乳白 (標準色別表4による)		乳白 (アンバー発光色のみ)		赤, 緑, 橙, 乳白 (標準色別表4による)		乳白 (アンバー発光色のみ)
内蔵抵抗器 Inside Resistor	DC24V:1W 酸化金属被膜抵抗器 DC12V,5V:1/2Wカーボン抵抗器		1/2Wカーボン抵抗器 (1/2W Carbon Resistor)				
結線方法 Terminal Connector	はんだ付け (Solder terminal)						
パネル有効締代 Allowable Panel Thickness	1mm~5mm	1mm~4mm	1mm~8mm	1mm~8mm	1mm~5mm	1mm~8mm	1mm~8mm
使用温度範囲 Operating Temp. Range	-20°C ~ +55°C						
本体 Material of Body	ポリカーボネート樹脂 (Polycarbonate)		真鍮クロームメッキ (Chrome-plated Brass)		真鍮黒色カチオン 電着塗装 (B type Black cation coating)		真鍮クロームメッキ (Chrome-plated Brass)
フランジ Material of Flange	ポリカーボネート樹脂 (Polycarbonate)		真鍮クロームメッキ (飾り金具)		真鍮黒色カチオン 電着塗装 (B type Black cation coating)		真鍮クロームメッキ (飾り金具)
レンズ Material of Lens	ポリカーボネート樹脂 (Polycarbonate)		ポリカーボネート樹脂 (アンバー発光色のみ)		ポリカーボネート樹脂 (Polycarbonate)		ポリカーボネート樹脂 (アンバー発光色のみ)
飾り金具 Metal Fittings	-	真鍮クロームメッキ (8HP-4に添付)	-	-	-	-	-

●電気的性能 モールド形 充電部ーアース間、絶縁耐圧 1kV 1分間異常なし、絶縁抵抗 500Vメガー 100MΩ以上
 メタル形 充電部ーアース間、絶縁耐圧 2kV 1分間異常なし、絶縁抵抗 500Vメガー 100MΩ以上

標準色別表2 (DO-7HJT, 7HJTL) (DO-9HJT/9MJT, DO-10HJT)

記号	R	G	O	W
レンズ色	透明	透明	透明	透明
発光色	赤	緑	橙	アンバー
ランプ色	赤	緑	橙	橙

標準色別表4

記号	R	G	O	W
レンズ色	赤	緑	橙	乳白
発光色	赤	緑	橙	アンバー
ランプ色	赤	緑	橙	橙

標準色別表7

(DOH-7T(B), 7M(B), DOH-8T(B), 8MT(B))
(DOH-9T(B), 8MT(B), 9MT(B), DOH-10T(B))

記号	R	G	O	W
レンズ色	-	-	-	乳白
発光色	赤	緑	橙	アンバー
ランプ色	赤	緑	橙	橙

仕様 (Typical Specifications) (φ9シリーズ)

形式名 Model	DOH-9T	DOH-9TB	DO-9HJT	DO-9MJT	DOH-9W	DOH-9WB	DOH-9MT	DOH-9MTB
定格電圧 Using Voltage	DC24V (22~24V), DC12V (11~12V), DC5V (4.5~5V)							
定格電流 Electric Current	DC15mA (10~15mA)							
内蔵ランプ Included Lamp	φ5 LED素子							
発光色 Lighting Color	赤, 橙, 緑, アンバー (標準色別表7による)	赤 (R), 緑 (G), アンバー (A)		赤 (R), 緑 (G), アンバー (A)		赤, 橙, 緑, アンバー (標準色別表7による)		
レンズ色 Lens Color	乳白 (アンバー発光色のみ)	透明, 乳白 (標準色別表2による)		赤, 緑, 橙, 乳白 (標準色別表4による)		乳白 (アンバー発光色のみ)		
内蔵抵抗器 Inside Resistor	1/2Wカーボン抵抗器 (1/2W Carbon Resistor)							
結線方法 Terminal Connector	はんだ付け (Solder terminal)							
パネル有効締代 Allowable Panel Thickness	1mm~8mm		1mm~8mm		1mm~10mm		1mm~8mm	
使用温度範囲 Operating Temp. Range	-20°C~+55°C							
本体 Material of Body	真鍮クロームメッキ (Chrome-plated Brass)	真鍮黒色カチオン 電着塗装 (B type Black cation coating)	真鍮クロームメッキ (Chrome-plated Brass)	真鍮黒色カチオン 電着塗装 (B type Black cation coating)	真鍮クロームメッキ (Chrome-plated Brass)	真鍮黒色カチオン 電着塗装 (B type Black cation coating)	ポリカーボネート樹脂 (Polycarbonate)	真鍮黒色カチオン 電着塗装 (B type Black cation coating)
フランジ Material of Flange								
レンズ Material of Lens	ポリカーボネート樹脂 (アンバー発光色のみ)		ポリカーボネート樹脂 (Polycarbonate)		ポリカーボネート樹脂 (Polycarbonate)		ポリカーボネート樹脂 (アンバー発光色のみ)	
飾り金具	-							

仕様 (Typical Specifications) (φ10シリーズ)

形式名 Model	DOH-10T	DOH-10TB	DO-10HJT	DO-10HBT	DO-10HBTS	DO-5BH
定格電圧 Using Voltage	DC24V (22~24V), DC12V (11~12V), DC5V (4.5~5V)					
定格電流 Electric Current	DC15mA (10~15mA)					DC19mA (14~19mA)
内蔵ランプ Included Lamp	φ5 LED					φ5 LED
発光色 Lighting Color	赤, 橙, 緑, アンバー (標準色別表7による)	赤, 橙, 緑, アンバー		赤 (Red), 橙 (Orange), 緑 (Green)		赤, 橙, 緑, アンバー
レンズ色 Lens Color	乳白 (アンバー発光色のみ)	透明, 乳白 (標準色別表2による)		赤, 緑, 橙 (標準色別表9による)		赤, 緑, 橙, 乳白 (標準色別表8による)
内蔵抵抗器 Inside Resistor	1/2Wカーボン抵抗器 (1/2W Carbon Resistor)					DC24V: 1W 酸化金属被膜抵抗器 DC12V, 5V: 1/2Wカーボン抵抗器
結線方法 Terminal Connector	はんだ付け (Solder terminal)					
パネル有効締代 Allowable Panel Thickness	1mm~8mm	1mm~8mm	1mm~8mm	1mm~8mm	1mm~8mm	1mm~5mm
使用温度範囲 Operating Temp. Range	-20°C~+55°C					
本体 Material of Body	真鍮クロームメッキ (Chrome-plated Brass)	真鍮黒色 カチオン電着塗装	真鍮クロームメッキ (Chrome-plated Brass)	ポリカーボネート樹脂 (黒色) Polycarbonate Black	ABS樹脂 クロームメッキ	ポリカーボネート樹脂 (Polycarbonate)
フランジ Material of Flange						
レンズ Material of Lens	ポリカーボネート樹脂 (アンバー発光色のみ)		ポリカーボネート樹脂 (Polycarbonate)			ポリカーボネート樹脂 (Polycarbonate)

形式名 Model	DO-11TP	DO-11TPB	DO-11MP	DO-11MPB	DO-10H	DO-10H-②
定格電圧 Using Voltage	DC24V (22~24V), DC12V (11~12V), DC5V (4.5~5V)					
定格電流 Electric Current	DC19mA (14~19mA)					
内蔵ランプ Included Lamp	φ5 LED					
発光色 Lighting Color	赤 (Red)・橙 (Orange)・緑 (Green)				赤 (R), 緑 (G), アンバー (A)	
レンズ色 Lens Color	赤 (R), 緑 (G), 橙 (O), 乳白 (W) (標準色別表10による)				赤, 緑, 橙, 乳白 (標準色別表8による)	
内蔵抵抗器 Inside Resistor	1/2Wカーボン抵抗器 (1/2W Carbon Resistor)				DC24V: 1W 酸化金属被膜抵抗器 DC12V, 5V: 1/2Wカーボン抵抗器	
結線方法 Terminal Connector	はんだ付け (Solder terminal)					
パネル有効締代 Allowable Panel Thickness	1mm~8mm	1mm~8mm	1mm~8mm	1mm~8mm	1mm~5mm	1mm~5mm
使用温度範囲 Operating Temp. Range	-20°C~+55°C					
本体 Material of Body	ポリカーボネート樹脂 (Polycarbonate)	ポリカーボネート樹脂(黒色) (Polycarbonate Black)	ポリカーボネート樹脂 (Polycarbonate)	ポリカーボネート樹脂(黒色) (Polycarbonate Black)	ポリカーボネート樹脂 (Polycarbonate)	ポリカーボネート樹脂
フランジ Material of Flange	真鍮クロームメッキ (飾り金具)					
レンズ Material of Lens	ポリカーボネート樹脂 (Polycarbonate Black)		ポリカーボネート樹脂 (Polycarbonate Black)		ポリカーボネート樹脂 (Polycarbonate)	ポリカーボネート樹脂 (Polycarbonate)
飾り金具 Metal Fittings	真鍮クロームメッキ	-	真鍮クロームメッキ	-	-	真鍮クロームメッキ (10H-2に添付)

電気的性能 (Electric Characteristics)

充電部-アース間	モールド形 Mold Type	絶縁耐圧 2kV 1分間異常なし Dielectric Strength: 2kV 1Minute
	メタル形 Metal Type	絶縁耐圧 1kV 1分間異常なし Dielectric Strength: 1kV 1Minute
		絶縁抵抗 500Vメガ、100MΩ以上 Insulating Resistance: DC 500V 100MΩ

ご注文に際して (Ordering Information)

DO-10H - 2	電圧	R	数量
形式名 (Model)	飾り金具 (Metal fitting)	色 (Color)	数量 (Quantity)

■仕様 (Typical Specifications) (φ10、φ12シリーズ)

形式名 Model	DO-10M	DO-10M-①	DO-10M-②	DO-10KF	DO-10HF	DOH-12TP
定格電圧 Using Voltage	DC24V (22~24V), DC12V (11~12V), DC5V (4.5~5V)					
定格電流 Electric Current	DC19mA (14~19mA)					DC15mA (10~15mA)
内蔵ランプ Included Lamp	φ5 LED					
発光色 Lighting Color	赤 (Red), 緑 (Green), アンバー (Amber)					赤, 橙, 緑, アンバー
レンズ色 Lens Color	赤 (Red), 緑 (Green), 橙 (Orange), 乳白 (White) (標準色別表8による)					赤, 緑, 橙, 乳白 (標準色別表8による)
内蔵抵抗器 Inside Resistor	DC24V:1W 酸化金属被膜抵抗器 DC12V,5V:1/2Wカーボン抵抗器 (DC24V:1W Metal Oxide Film Resistor DC12V,5V:1/2W Carbon Resistor)					1/2Wカーボン抵抗器 1/2W Carbon Resistor
結線方法 Terminal Connector	はんだ付け (Solder terminal)					
パネル有効締代 Allowable Panel Thickness	1mm~5mm	1mm~5mm	1mm~5mm	1mm~5mm	1mm~5mm	1mm~5mm
使用温度範囲 Operating Temp. Range	-20℃~+55℃					
本体 Material of Body	ポリカーボネート樹脂 (Polycarbonate)	ポリカーボネート樹脂 (Polycarbonate)		ポリカーボネート樹脂 (黒色)	ポリカーボネート樹脂 (黒色)	フェノール樹脂
フランジ Material of Flange		真鍮クロームメッキ (飾り金具) (Chrome-plated Brass)		Polycarbonate Black	Polycarbonate Black	ポリカーボネート樹脂 (Polycarbonate)
レンズ Material of Lens		ポリカーボネート樹脂 (Polycarbonate)				
飾り金具 Metal Fittings	—	真鍮クロームメッキ (10M-1に添付) 真鍮クロームメッキ (10M-2に添付)		—	—	—

注意: 本製品の仕様については、予告なく変更することがあります。

■電気的性能 (Electric Characteristics)

充電部—アース間

- モールド形 絶縁耐圧 2kV 1分間 異常なし
Die-electric Strength : 2kV 1Minute
- メタル形 絶縁耐圧 1kV 1分間 異常なし
Die-electric Strength : 1kV 1Minute
絶縁抵抗 500Vメガ、100MΩ以上
Insulating Resistance : DC 500V 100MΩ

■ご注文に際して (Ordering Information)

DO-	10	M	DC12V	R	数量
形式名 (Model)	大きさ	形	電圧 (Voltage)	色 (Color)	

■標準色別表1

(DOH-6MTS (B), DOH-6TS (B))

記号	R	G	PO
レンズ色	—	—	—
発光色	赤	緑	橙
ランプ色	赤	緑	黄

■標準色別表4

(DOH-8FS/8FS-2/8FS-4/8HS/8HS-3,) (DOH-7H/7F/7F-2, DOH-8F/8F-2/8F-4) (DOH-8H/8H-3/) (DO-8HJT) (DOH-9W (B) -12TP)

記号	R	G	O	W
レンズ色	赤	緑	橙	乳白
発光色	赤	緑	橙	アンバー
ランプ色	赤	緑	橙	橙

■標準色別表7

(DOH-7T (B), 7M (B), DOH-8T (B), 8MT (B)) (DOH-9T (B), 9MT (B), DOH-10T (B))

記号	R	G	O	W
レンズ色	—	—	—	乳白
発光色	赤	緑	橙	アンバー
ランプ色	赤	緑	橙	橙

■極性表示

- 1 : DO・DOH- ** シリーズ (φ6~φ12単色)
1-1 : はんだ付けタイプ

電圧	抵抗器無し	DC 24V	DC 12V	DC 5V
プラス側	白マーカー	赤マーカー	白マーカー	赤マーカー

■標準色別表2

(DO-7HJ/8HJ/9HJ/10HJ, DO-7HJT, 7HJTL) (DO-9HJT/9MJT, DO-10HJT)

記号	R	G	O	W
レンズ色	透明	透明	透明	透明
発光色	赤	緑	橙	アンバー
ランプ色	赤	緑	橙	橙

■標準色別表5

(DOH-5FK, 5H, 5M, 5FH)

記号	R	G	O	W
レンズ色	赤	緑	橙	乳白
発光色	赤	緑	橙	アンバー
ランプ色	赤	緑	橙	橙

■標準色別表8

(DO-8HP, 8HP-4, DO-5BH, DOH-12TP) (DO-10H, 10H-2, 10M, 10M-1, 10M-2,)

記号	R	G	O	W
レンズ色	赤	緑	橙	乳白
発光色	赤	緑	橙	アンバー
ランプ色	透明	透明	橙	橙

■標準色別表3 (DO-8MJ)

記号	R	G	O
レンズ色	—	—	—
発光色	赤	緑	橙
ランプ色	赤	緑	橙

■標準色別表6

(DOH-6T (B), DOH-6MT (B))

記号	R	G	PO
レンズ色	—	—	—
発光色	赤	緑	橙
ランプ色	赤	緑	黄

■標準色別表9

(DO-10HBT (B))

記号	R	G	O
レンズ色	—	—	—
発光色	赤	緑	橙
ランプ色	赤	緑	橙

■標準色別表10

(DO-11TP (B), 11MP (B))

記号	R	G	O	W
レンズ色	赤	緑	橙	乳白
発光色	赤	緑	橙	アンバー
ランプ色	赤	緑	橙	橙

- 1-2 : リード線タイプ DOH-5FK, 5H, 5M, 5FH, DO-7HTL

電圧	DC 24V	DC 12V	DC 5V
プラス側リード線色	発光色 (近似色)		
マイナス側リード線色	黒色	黄色	青色