




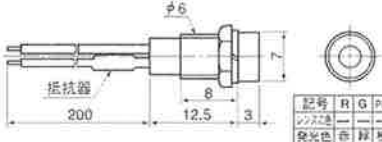

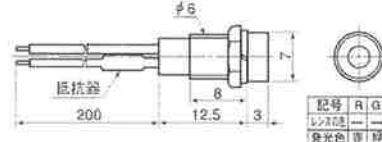

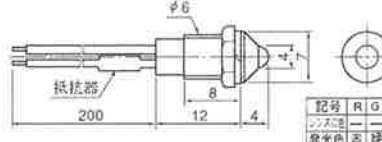
# 金属形発光ダイオード 表示 灯

## LED INDICATOR LIGHTS 《Included Resistor》

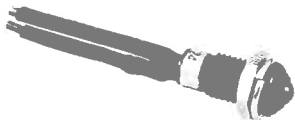
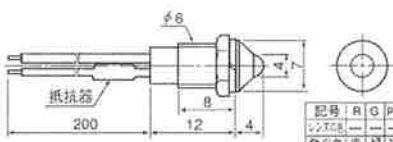

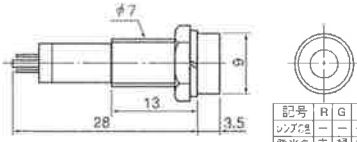
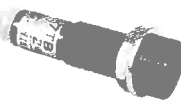


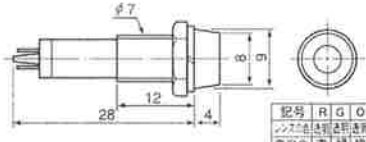



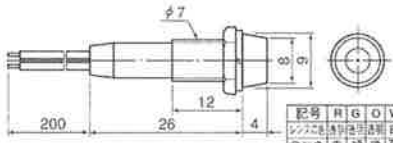
パネルカット Mounting Hole  $\phi 6.2$   
 $\phi 7.2$


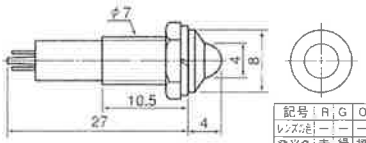
### φ6 抵抗器付メタルフレーム形LED表示灯 (METAL TYPE)

<b>DOH-6T形</b> DC 24V, 12V, 5V   パネルカット $\phi 6.2$	<b>DOH-6TB形</b> DC 24V, 12V, 5V   パネルカット $\phi 6.2$	<b>DOH-6MT形</b> DC 24V, 12V, 5V   パネルカット $\phi 6.2$
-------------------------------------------------------------------------------------------------------------------------------------------------------------------------------------------------------------------------------	--------------------------------------------------------------------------------------------------------------------------------------------------------------------------------------------------------------------------------	------------------------------------------------------------------------------------------------------------------------------------------------------------------------------------------------------------------------------------

### φ7 《抵抗器内蔵》メタルフレーム形LED表示灯 (METAL TYPE)

<b>DOH-6MTB形</b> DC 24V, 12V, 5V   パネルカット Mounting Hole $\phi 6.2$	<b>DOH-7T形</b> DC 24V, 12V, 5V   パネルカット Mounting Hole $\phi 7.2$	<b>DOH-7TB形</b> DC 24V, 12V, 5V   パネルカット Mounting Hole $\phi 7.2$	<b>DO-7HJT形</b> DC 24V, 12V, 5V   パネルカット Mounting Hole $\phi 7.2$
------------------------------------------------------------------------------------------------------------------------------------------------------------------------------------------------------------------------------------------------	----------------------------------------------------------------------------------------------------------------------------------------------------------------------------------------------------------------------------------------------	-----------------------------------------------------------------------------------------------------------------------------------------------------------------------------------------------------------------------------------------------	---------------------------------------------------------------------------------------------------------------------------------------------------------------------------------------------------------------------------------------------------

**DO-7HJTL形 (旧: DO-7LJT)** DC 24V, 12V, 5V  
  
  
 パネルカット Mounting Hole  $\phi 7.2$

**DOH-7MT形** DC 24V, 12V, 5V  
  
  
 パネルカット Mounting Hole  $\phi 7.2$

**電气的性能 (Electric Characteristics)**  
 充電部—アース間  
 絶縁耐圧 1kV 1分間 異常なし  
 Die-electric Strength : 1kV 1Minute  
 絶縁抵抗 500Vメガー 100MΩ以上  
 Insulating Resistance : DC 500V 100MΩ

特注品 ●絶縁耐圧、1.5kV  
 ●リード線式 別途指定下さい。

**御注文に際して (Ordering Information)**  
**DOH-7T (B) DC24V R 数量**  
 形式名 / 電圧 色  
 ブラックコーティングの場合

### 仕様 (Typical Specifications)

形式名 Model	DOH-6T	DOH-6TB	DOH-6MT	DOH-6MTB
定格電圧 Using Voltage	DC24V (22~24V), DC12V (11~12V), DC5V (4.5~5V)			
定格電流 Electric Current	DC15mA (10~15mA)			
内蔵ランプ Included Lamp	φ4 LED素子			
発光色 Lighting Color	赤 (Red), 緑 (Green), 橙 (Orange) (標準色別表6による)			
レンズ色 Lens Color	—	—	—	—
内蔵抵抗器 Inside Resistor	1/2Wカーボン抵抗器 (1/2W Carbon Resistor)			
結線方法 Terminal Connector	リード線 (Lead Wires) UL1007#24			
パネル有効締代 Allowable Panel Thickness	1mm~4mm	1mm~4mm	1mm~4mm	1mm~4mm
使用温度範囲 Operating Temp. Range	-20℃~+55℃			
本体 Material of Body	真鍮クロームメッキ	真鍮黒色	真鍮クロームメッキ	真鍮黒色
フランジ Material of Flange	Chrome-plated Brass	カチオン電着塗装	Chrome-plated Brass	カチオン電着塗装
レンズ Material of Lens	—	—	—	—
飾り金具	—	—	—	—

### 標準色別表 6

(DOH-6T (B), DOH-6MT (B))

記号	R	G	PO
レンズ色	—	—	—
発光色	赤	緑	橙
ランプ色	赤	緑	黄

1-3: リード線タイプ  
(DOH-6T (B), DOH-6MT (B))

電圧	DC24V	DC12V	DC5V
プラス側 リード線色	R:G:発光色	PO:茶色	
マイナス側 リード線色	黒色	黄色	青色

### 取扱い注意

コードを強く引っばったり無理な折り曲げは、おやめください。