




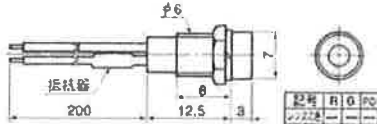

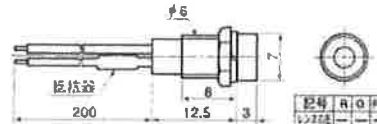

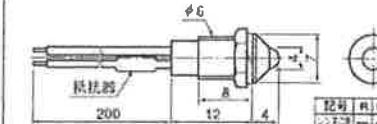
金属形発光ダイオード表示灯

LED INDICATOR LIGHTS 《Included Resistor》


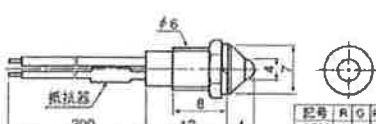

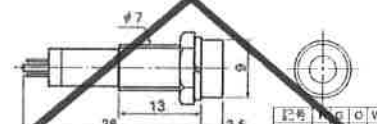

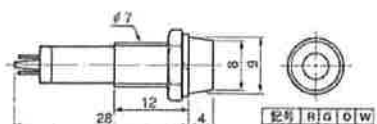



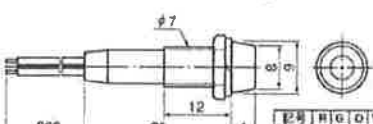

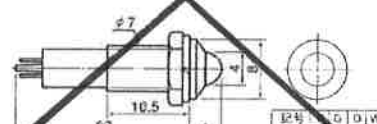
φ6 抵抗器付メタルフレーム形LED表示灯 (METAL TYPE)

パネルカット Mounting Hole $\phi 6.2$
 $\phi 7.2$

<p>■DOH-6T形 DC 24V, 12V, 5V</p>   <p>パネルカット $\phi 6.2$</p>	<p>■DOH-6TB形 DC 24V, 12V, 5V</p>   <p>パネルカット $\phi 6.2$</p>	<p>■DOH-6MT形 DC 24V, 12V, 5V</p>   <p>パネルカット $\phi 6.2$</p>
---	--	---

φ7 《抵抗器内蔵》メタルフレーム形LED表示灯 (METAL TYPE)

<p>■DOH-6MTB形 DC 24V, 12V, 5V</p>   <p>パネルカット Mounting Hole $\phi 6.2$</p>	<p>■DOH-7T形 DC 24V, 12V, 5V</p> <p>■DOH-7TB形 DC 24V, 12V, 5V</p>   <p>パネルカット Mounting Hole $\phi 7.2$</p>	<p>■DO-7HJT形 DC 24V, 12V, 5V</p>   <p>パネルカット Mounting Hole $\phi 7.2$</p>
--	---	---

<p>■DO-7HJTL形 (旧: DO-7LJT) DC 24V, 12V, 5V</p>   <p>パネルカット Mounting Hole $\phi 7.2$</p>	<p>■DOH-7MT形 DC 24V, 12V, 5V</p> <p>■DOH-7MTB形 DC 24V, 12V, 5V</p>   <p>パネルカット Mounting Hole $\phi 7.2$</p>	<p>■電気的性能 (Electric Characteristics)</p> <p>充電部—アース間 絶縁耐圧 1kV 1分間 異常なし Dielectric Strength: 1kV 1Minute 絶縁抵抗 500Vメガ 100MΩ以上 Insulating Resistance: DC 500V 100MΩ</p> <p>特注品 ●絶縁耐圧、1.5kV ●リード線式 別途指定下さい。</p> <p>■御注文に際して (Ordering Information) DOH-7T (B) DC24V R 数量 形式名 電圧 色 ブラックコーティングの場合</p>
--	--	---

仕様 (Typical Specifications)

形式名 Model	DOH-6T	DOH-6TB	DOH-6MT	DOH-6MTB
定格電圧 Using Voltage	DC24V (22~24V), DC12V (11~12V), DC5V (4.5~5V)			
定格電流 Electric Current	DC15mA (10~15mA)			
内蔵ランプ Included Lamp	φ4 LED素子			
発光色 Lighting Color	赤 (Red), 緑 (Green), 橙 (Orange) (標準色別表6による)			
レンズ色 Lens Color	—	—	—	—
内蔵抵抗器 Inside Resistor	1/2Wカーボン抵抗器 (1/2W Carbon Resistor)			
結線方法 Terminal Connector	リード線 (Lead Wires) UL1007#24			
パネル有効厚代 Allowable Panel Thickness	1mm~4mm	1mm~4mm	1mm~4mm	1mm~4mm
使用温度範囲 Operating Temp. Range	-20℃~+55℃			
本体 Material of Body	真鍮クロームメッキ	真鍮黒色	真鍮クロームメッキ	真鍮黒色
フランジ Material of Flange	Chrome-plated Brass	カチオン電着塗装	Chrome-plated Brass	カチオン電着塗装
レンズ Material of Lens	—	—	—	—
飾り金具	—	—	—	—

標準色別表6

(DOH-6T (B), DOH-6MT (B))

記号	R	G	PO
レンズ色	—	—	—
発光色	赤	緑	橙
ランプ色	赤	緑	黄

1-3: リード線タイプ

(DOH-6T (B), DOH-6MT (B))

電圧	DC24V	DC12V	DC5V
プラス側 リード線色	R:G:発光色	PO:茶色	
マイナス側 リード線色	黒色	黄色	青色

⚠ 取扱い注意

コードを強く引っばったり無理な折り曲げは、おやめください。

■仕様 (Typical Specifications)

形式名 Model	DOH-7T	DOH-7TB	DO-7HJT	DO-7HJTL	DOH-7MT	DOH-7MTB
定格電圧 Using Voltage	DC24V (22~24V), DC12V (11~12V), DC5V (4.5~5V)					
定格電流 Electric Current	DC15mA (10~15mA)					
内蔵ランプ Included Lamp	φ4 LED素子 (白のみφ3 LED素子)		φ3 LED素子		φ4 LED素子 (白のみφ3 LED素子)	
発光色 Lighting Color	赤, 橙, 緑, アンバー (標準色別表7による)		赤(R), 橙(O), 緑(G), アンバー		赤, 橙, 緑, アンバー (標準色別表7による)	
レンズ色 Lens Color	乳白 (アンバー発光色のみ)		透明, 乳白 (標準色別表2による)		乳白 (アンバー発光色のみ)	
内蔵抵抗器 Inside Resistor	1/2Wカーボン抵抗器 (1/2W Carbon Resistor)					
結線方法 Terminal Connector	はんだ付け (Solder terminal)			リード線 UL1007#24	はんだ付け (Solder terminal)	
パネル有効締代 Allowable Panel Thickness	1mm~8mm	1mm~8mm	1mm~8mm	1mm~8mm	1mm~5mm	1mm~4mm
使用温度範囲 Operating Temp. Range	-20°C~+55°C					
本体/フランジ Material of Body/Flange	真鍮クロームメッキ (Chrome-plated Brass)		真鍮黒色 カチオン電着塗装		真鍮クロームメッキ (Chrome-plated Brass)	
レンズ Material of Lens	ポリカーボネート樹脂 (アンバー発光色のみ)		ポリカーボネート樹脂 (Polycarbonate)		ポリカーボネート樹脂 (Polycarbonate)	

形式名 Model	DOH-7H	DOH-7F	DOH-7F-②	DOH-8F	DOH-8F-②	DOH-8F-④	DOH-8H	DOH-8H-③
定格電圧 Using Voltage	DC24V (22~24V), DC12V (11~12V), DC5V (4.5~5V)							
定格電流 Electric Current	DC15mA (10~15mA)							
内蔵ランプ Included Lamp	φ5 LED素子							
発光色 Lighting Color	赤(Red)・橙(Orange)・緑(Green)・アンバー(Amber)							
レンズ色 Lens Color	赤(Red), 緑(Green), 橙(Orange), 乳白(White) (標準色別表4による)							
内蔵抵抗器 Inside Resistor	1/2Wカーボン抵抗器 (1/2W Carbon Resistor)							
結線方法 Terminal Connector	はんだ付け (Solder terminal)							
パネル有効締代 Allowable Panel Thickness	1mm~5mm	1mm~5mm	1mm~5mm	1mm~5mm	1mm~4mm	1mm~5mm	1mm~4mm	
使用温度範囲 Operating Temp. Range	-20°C~+55°C							
本体 Material of Body	ポリカーボネート樹脂 (Polycarbonate)		ポリカーボネート樹脂 (Polycarbonate)		ポリカーボネート樹脂 (Polycarbonate)		ポリカーボネート樹脂 (Polycarbonate)	
フランジ Material of Flange	ポリカーボネート樹脂 (Polycarbonate)		真鍮クロームメッキ (飾り金具)		真鍮クロームメッキ (飾り金具)		真鍮クロームメッキ (飾り金具)	
レンズ Material of Lens	ポリカーボネート樹脂 (Polycarbonate)		ポリカーボネート樹脂 (Polycarbonate)		ポリカーボネート樹脂 (Polycarbonate)		ポリカーボネート樹脂 (Polycarbonate)	
飾り金具 Metal Fittings	-		真鍮クロームメッキ (7F-2に添付)		真鍮クロームメッキ (8F-2に添付)		真鍮クロームメッキ (8H-3に添付)	

形式名 Model	DO-8HP	DO-8HP-④	DOH-8T	DOH-8TB	DOH-8HJT	DOH-8MT	DOH-8MTB
定格電圧 Using Voltage	DC24V (22~24V), DC12V (11~12V), DC5V (4.5~5V)						
定格電流 Electric Current	DC19mA (14~19mA)		DC15mA (10~15mA)				
内蔵ランプ Included Lamp	φ5 LED素子						
発光色 Lighting Color	赤(R), 緑(G), アンバー		赤, 橙, 緑, アンバー (標準色別表7による)		赤, 緑, アンバー		赤, 橙, 緑, 乳白 (標準色別表4による)
レンズ色 Lens Color	赤, 緑, 橙, 乳白 (標準色別表4による)		乳白 (アンバー発光色のみ)		赤, 橙, 緑, 乳白 (標準色別表4による)		乳白 (アンバー発光色のみ)
内蔵抵抗器 Inside Resistor	DC24V: 1W 酸化金属被膜抵抗器 DC12V, 5V: 1/2Wカーボン抵抗器		1/2Wカーボン抵抗器 (1/2W Carbon Resistor)				
結線方法 Terminal Connector	はんだ付け (Solder terminal)						
パネル有効締代 Allowable Panel Thickness	1mm~5mm	1mm~4mm	1mm~8mm	1mm~8mm	1mm~5mm	1mm~8mm	1mm~8mm
使用温度範囲 Operating Temp. Range	-20°C~+55°C						
本体 Material of Body	ポリカーボネート樹脂 (Polycarbonate)		真鍮クロームメッキ (Chrome-plated Brass)		真鍮黒色カチオン 電着塗装 (B type Black cation coating)		真鍮クロームメッキ (Chrome-plated Brass)
フランジ Material of Flange	ポリカーボネート樹脂 (Polycarbonate)		真鍮クロームメッキ (飾り金具)		真鍮クロームメッキ (飾り金具)		真鍮黒色カチオン 電着塗装 (B type Black cation coating)
レンズ Material of Lens	ポリカーボネート樹脂 (Polycarbonate)		ポリカーボネート樹脂 (アンバー発光色のみ)		ポリカーボネート樹脂 (Polycarbonate)		ポリカーボネート樹脂 (アンバー発光色のみ)
飾り金具 Metal Fittings	-		真鍮クロームメッキ (8HP-4に添付)		-		-

●電気的性能 モールド形 充電部一アース間、絶縁耐圧 1kV 1分間異常なし、絶縁抵抗 500Vメガ 100MΩ以上
 マタル形 充電部一アース間、絶縁耐圧 2kV 1分間異常なし、絶縁抵抗 500Vメガ 100MΩ以上

■標準色別表2

(DO-7HJT, 7HJTL)
(DO-9HJT/9MJT, DO-10HJT)

記号	R	G	O	W
レンズ色	透明	透明	透明	透明
発光色	赤	緑	橙	アンバー
ランプ色	赤	緑	橙	橙

■標準色別表4

記号	R	G	O	W
レンズ色	赤	緑	橙	乳白
発光色	赤	緑	橙	アンバー
ランプ色	赤	緑	橙	橙

■標準色別表7

(DOH-7T(B), 7M(B), DOH-8T(B), 8MT(B))
(DOH-9T(B), 8MT(B), 9MT(B), DOH-10T(B))

記号	R	G	O	W
レンズ色	-	-	-	乳白
発光色	赤	緑	橙	アンバー
ランプ色	赤	緑	橙	橙