



金属形発光ダイオード表示灯


METAL TYPE LED INDICATOR LIGHTS 《Included Resistor》

DO
DOH

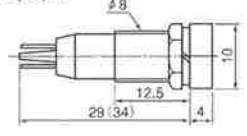
φ8 《抵抗器内蔵》メタルフレーム形LED表示灯 (METAL TYPE)

パネルカット Mounting Hole  φ8.2

■DOH-8T形 ■DOH-8TB形
DC 24V, 12V, 5V




R, G, O, W



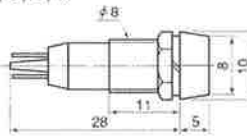
(34)=白 パネルカットφ8.2

記号	R	G	O	W
レンズ色	—	—	—	白
発光色	赤	緑	黄	白
LED色	赤	緑	黄	白

■DO-8HJT形 DC 24V, 12V, 5V



R, G, O, W



パネルカットφ8.2

記号	R	G	O	W
レンズ色	赤	緑	黄	白
発光色	赤	緑	黄	白
LED色	赤	緑	黄	白

■DOH-8MT形 ■DOH-8MTB形
DC 24V, 12V, 5V



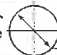
R, G, O, W




(35)=白 パネルカットφ8.2

記号	R	G	O	W
レンズ色	—	—	—	白
発光色	赤	緑	黄	白
LED色	赤	緑	黄	白

φ9 《抵抗器内蔵》メタルフレーム形LED表示灯 (METAL TYPE)

パネルカット Mounting Hole  φ9.2

■DOH-9T形 DC 24V, 12V, 5V



R, G, O, W



(39)=白 パネルカットφ9.2

記号	R	G	O	W
レンズ色	赤	緑	黄	白
発光色	赤	緑	黄	白
LED色	赤	緑	黄	白

■DOH-9TB形 DC 24V, 12V, 5V



R, G, O, W



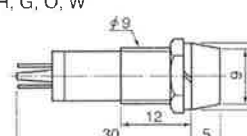
(39)=白 パネルカットφ9.2

記号	R	G	O	W
レンズ色	赤	緑	黄	白
発光色	赤	緑	黄	白
LED色	赤	緑	黄	白

■DO-9HJT形 DC 24V, 12V, 5V




R, G, O, W



パネルカットφ9.2

記号	R	G	O	W
レンズ色	赤	緑	黄	白
発光色	赤	緑	黄	白
LED色	赤	緑	黄	白

■DO-9MJT形 DC 24V, 12V, 5V




R, G, O, W



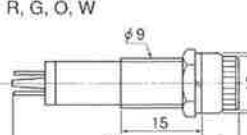
パネルカットφ9.2

記号	R	G	O	W
レンズ色	赤	緑	黄	白
発光色	赤	緑	黄	白
LED色	赤	緑	黄	白

■DOH-9W形 DC 24V, 12V, 5V




R, G, O, W



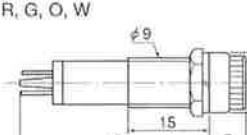
パネルカットφ9.2

記号	R	G	O	W
レンズ色	赤	緑	黄	白
発光色	赤	緑	黄	白
LED色	赤	緑	黄	白

■DOH-9WB形 DC 24V, 12V, 5V



R, G, O, W




パネルカットφ9.2

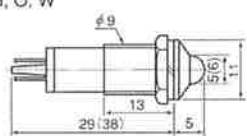
記号	R	G	O	W
レンズ色	赤	緑	黄	白
発光色	赤	緑	黄	白
LED色	赤	緑	黄	白

φ10 《抵抗器内蔵》メタルフレーム形LED表示灯 (METAL TYPE)

■DOH-9MT形 ■DOH-9MTB形
DC 24V, 12V, 5V




R, G, O, W



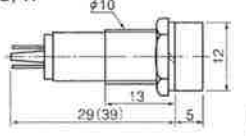
()内寸法=白 パネルカットφ8.2

記号	R	G	O	W
レンズ色	赤	緑	黄	白
発光色	赤	緑	黄	白
LED色	赤	緑	黄	白

■DOH-10T形 ■DOH-10TB形
DC 24V, 12V, 5V



R, G, O, W



()内寸法=白 パネルカットφ10.2

記号	R	G	O	W
レンズ色	赤	緑	黄	白
発光色	赤	緑	黄	白
LED色	赤	緑	黄	白

■DO-10HJT形 DC 24V, 12V, 5V



R, G, O, W



パネルカットφ10.2

記号	R	G	O	W
レンズ色	赤	緑	黄	白
発光色	赤	緑	黄	白
LED色	赤	緑	黄	白

仕様 (Typical Specifications)

形式名 Model	DOH-7T	DOH-7TB	DO-7HJT	DO-7HJTL	DOH-7MT	DOH-7MTB
定格電圧 Using Voltage	DC24V (22~24V), DC12V (11~12V), DC5V (4.5~5V)					
定格電流 Electric Current	DC15mA (10~15mA)					
内蔵ランプ Included Lamp	φ4 LED素子 (白のみ φ3 LED素子)		φ3 LED素子		φ4 LED素子 (白のみ φ3 LED素子)	
発光色 Lighting Color	赤, 橙, 緑, アンバー (標準色別表7による)		赤(R), 橙(O), 緑(G), アンバー		赤, 橙, 緑, アンバー (標準色別表7による)	
レンズ色 Lens Color	乳白 (アンバー発光色のみ)		透明, 乳白 (標準色別表2による)		乳白 (アンバー発光色のみ)	
内蔵抵抗器 Inside Resistor	1/2Wカーボン抵抗器 (1/2W Carbon Resistor)					
結線方法 Terminal Connector	はんだ付け (Solder terminal)			リード線 UL1007#24	はんだ付け (Solder terminal)	
パネル有効締代 Allowable Panel Thickness	1mm~8mm	1mm~8mm	1mm~8mm	1mm~8mm	1mm~5mm	1mm~4mm
使用温度範囲 Operating Temp. Range	-20°C~+55°C					
本体/フランジ Material of Body/Flange	真鍮クロームメッキ (Chrome-plated Brass)		真鍮黒色 カチオン電着塗装		真鍮クロームメッキ (Chrome-plated Brass)	
レンズ Material of Lens	ポリカーボネート樹脂 (アンバー発光色のみ)		ポリカーボネート樹脂 (Polycarbonate)	ポリカーボネート樹脂 (Polycarbonate)	ポリカーボネート樹脂 (アンバー発光色のみ)	

形式名 Model	DOH-7H	DOH-7F	DOH-7F-②	DOH-8F	DOH-8F-②	DOH-8F-④	DOH-8H	DOH-8H-③
定格電圧 Using Voltage	DC24V (22~24V), DC12V (11~12V), DC5V (4.5~5V)							
定格電流 Electric Current	DC15mA (10~15mA)							
内蔵ランプ Included Lamp	φ5 LED素子							
発光色 Lighting Color	赤 (Red)・橙 (Orange)・緑 (Green)・アンバー (Amber)							
レンズ色 Lens Color	赤 (Red), 緑 (Green), 橙 (Orange), 乳白 (White) (標準色別表4による)							
内蔵抵抗器 Inside Resistor	1/2Wカーボン抵抗器 (1/2W Carbon Resistor)							
結線方法 Terminal Connector	はんだ付け (Solder terminal)							
パネル有効締代 Allowable Panel Thickness	1mm~5mm	1mm~5mm	1mm~5mm	1mm~5mm	1mm~4mm	1mm~5mm	1mm~5mm	1mm~4mm
使用温度範囲 Operating Temp. Range	-20°C~+55°C							
本体 Material of Body	ポリカーボネート樹脂 (Polycarbonate)		ポリカーボネート樹脂 (Polycarbonate)		ポリカーボネート樹脂 (Polycarbonate)		ポリカーボネート樹脂 (Polycarbonate)	
フランジ Material of Flange	ポリカーボネート樹脂 (Polycarbonate)		真鍮クロームメッキ (飾り金具)	ポリカーボネート樹脂	真鍮クロームメッキ (飾り金具)	ポリカーボネート樹脂 (Polycarbonate)		真鍮クロームメッキ (飾り金具)
レンズ Material of Lens	ポリカーボネート樹脂 (Polycarbonate)		ポリカーボネート樹脂 (Polycarbonate)		ポリカーボネート樹脂 (Polycarbonate)		ポリカーボネート樹脂 (Polycarbonate)	
飾り金具 Metal Fittings	-	-	真鍮クロームメッキ (7F-2に添付)	-	真鍮クロームメッキ (8F-2に添付)	真鍮クロームメッキ (8F-4に添付)	-	真鍮クロームメッキ (8H-3に添付)

形式名 Model	DO-8HP	DO-8HP-④	DOH-8T	DOH-8TB	DOH-8HJT	DOH-8MT	DOH-8MTB
定格電圧 Using Voltage	DC24V (22~24V), DC12V (11~12V), DC5V (4.5~5V)						
定格電流 Electric Current	DC19mA (14~19mA)			DC15mA (10~15mA)			
内蔵ランプ Included Lamp	φ5 LED素子						
発光色 Lighting Color	赤(R), 緑(G), アンバー		赤, 橙, 緑, アンバー (標準色別表7による)		赤, 緑, アンバー		赤, 橙, 緑, 乳白 (標準色別表4による)
レンズ色 Lens Color	赤, 緑, 橙, 乳白 (標準色別表4による)		乳白 (アンバー発光色のみ)		赤, 緑, 橙, 乳白 (標準色別表4による)		乳白 (アンバー発光色のみ)
内蔵抵抗器 Inside Resistor	DC24V:1W 酸化金属被膜抵抗器 DC12V,5V:1/2Wカーボン抵抗器		1/2Wカーボン抵抗器 (1/2W Carbon Resistor)				
結線方法 Terminal Connector	はんだ付け (Solder terminal)						
パネル有効締代 Allowable Panel Thickness	1mm~5mm	1mm~4mm	1mm~8mm	1mm~8mm	1mm~5mm	1mm~8mm	1mm~8mm
使用温度範囲 Operating Temp. Range	-20°C~+55°C						
本体 Material of Body	ポリカーボネート樹脂 (Polycarbonate)		真鍮クロームメッキ (Chrome-plated Brass)		真鍮黒色カチオン 電着塗装 (B type Black cation coating)		真鍮クロームメッキ (Chrome-plated Brass)
フランジ Material of Flange	ポリカーボネート樹脂 (Polycarbonate)		真鍮クロームメッキ (飾り金具)		真鍮黒色カチオン 電着塗装 (B type Black cation coating)		真鍮クロームメッキ (飾り金具)
レンズ Material of Lens	ポリカーボネート樹脂 (Polycarbonate)		ポリカーボネート樹脂 (アンバー発光色のみ)		ポリカーボネート樹脂 (Polycarbonate)		ポリカーボネート樹脂 (アンバー発光色のみ)
飾り金具 Metal Fittings	-	真鍮クロームメッキ (8HP-4に添付)	-	-	-	-	-

●電気的性能 モールド形 充電部-アース間、絶縁耐圧 1kV 1分間異常なし、絶縁抵抗 500Vメガ 100MΩ以上
メタル形 充電部-アース間、絶縁耐圧 2kV 1分間異常なし、絶縁抵抗 500Vメガ 100MΩ以上

標準色別表2 (DO-7HJT, 7HJTL) (DO-9HJT/9MJT, DO-10HJT)

記号	R	G	O	W
レンズ色	透明	透明	透明	透明
発光色	赤	緑	橙	アンバー
ランプ色	赤	緑	橙	橙

標準色別表4

記号	R	G	O	W
レンズ色	赤	緑	橙	乳白
発光色	赤	緑	橙	アンバー
ランプ色	赤	緑	橙	橙

標準色別表7

(DOH-7T(B), 7M(B), DOH-8T(B), 8MT(B))
(DOH-9T(B), 8MT(B), 9MT(B), DOH-10T(B))

記号	R	G	O	W
レンズ色	-	-	-	乳白
発光色	赤	緑	橙	アンバー
ランプ色	赤	緑	橙	橙