



# 金属形発光ダイオード表示灯

## METAL TYPE LED INDICATOR LIGHTS 《Included Resistor》

DO  
DOH

### φ8 《抵抗器内蔵》メタルフレーム形LED表示灯 (METAL TYPE)

パネルカット Mounting Hole φ8.2

<p>■DOH-8T形 DC 24V, 12V, 5V</p> <p>■DOH-8TB形 DC 24V, 12V, 5V</p> <p>R, G, O, W</p> <p>φ8</p> <p>29(34) 12.5 4</p> <p>(34)=白 パネルカットφ8.2</p>	<p>■DO-8HJT形 DC 24V, 12V, 5V</p> <p>R, G, O, W</p> <p>φ8</p> <p>28 11 5</p> <p>パネルカットφ8.2</p>	<p>■DOH-8MT形 DC 24V, 12V, 5V</p> <p>■DOH-8MTB形 DC 24V, 12V, 5V</p> <p>R, G, O, W</p> <p>φ8</p> <p>27(35) 12.5 5.5</p> <p>(35)=白 パネルカットφ8.2</p>
--	---	--

### φ9 《抵抗器内蔵》メタルフレーム形LED表示灯 (METAL TYPE)

パネルカット Mounting Hole φ9.2

<p>■DOH-9T形 DC 24V, 12V, 5V</p> <p>R, G, O, W</p> <p>φ9</p> <p>30(39) 12 4</p> <p>(39)=白 パネルカットφ9.2</p>	<p>■DOH-9TB形 DC 24V, 12V, 5V</p> <p>R, G, O, W</p> <p>φ9</p> <p>30(39) 12 4</p> <p>(39)=白 パネルカットφ9.2</p>	<p>■DO-9HJT形 DC 24V, 12V, 5V</p> <p>R, G, O, W</p> <p>φ9</p> <p>30 12 5</p> <p>パネルカットφ9.2</p>
---	--	---

製造中止

<p>■DO-9MJT形 DC 24V, 12V, 5V</p> <p>R, G, O, W</p> <p>φ9</p> <p>29 12.5 4</p> <p>パネルカットφ9.2</p>	<p>■DOH-9W形 DC 24V, 12V, 5V</p> <p>R, G, O, W</p> <p>φ9</p> <p>35 15 7</p> <p>パネルカットφ9.2</p>	<p>■DOH-9WB形 DC 24V, 12V, 5V</p> <p>R, G, O, W</p> <p>φ9</p> <p>35 15 7</p> <p>パネルカットφ9.2</p>
---	--	---

### φ10 《抵抗器内蔵》メタルフレーム形LED表示灯 (METAL TYPE)

<p>■DOH-9MT形 DC 24V, 12V, 5V</p> <p>■DOH-9MTB形 DC 24V, 12V, 5V</p> <p>R, G, O, W</p> <p>φ9</p> <p>29(38) 13 5</p> <p>( )内寸法=白 パネルカットφ8.2</p>	<p>■DOH-10T形 DC 24V, 12V, 5V</p> <p>■DOH-10TB形 DC 24V, 12V, 5V</p> <p>R, G, O, W</p> <p>φ10</p> <p>29(39) 13 5</p> <p>( )内寸法=白 パネルカットφ10.2</p>	<p>■DO-10HJT形 DC 24V, 12V, 5V</p> <p>R, G, O, W</p> <p>φ10</p> <p>35 13 5</p> <p>パネルカットφ10.2</p>
--	--	--



# 樹脂形発光ダイオード表示灯

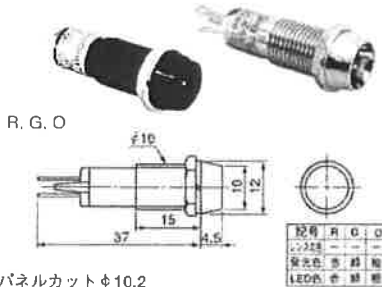
## MOLD TYPE LED INDICATOR LIGHTS 《Included Resistor》

DO  
DOH

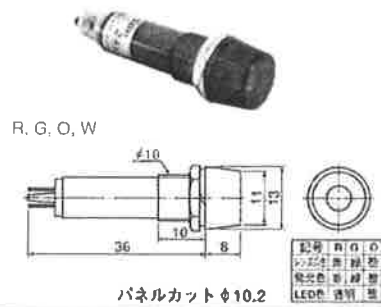
### φ10 《抵抗器内蔵》モールドフレーム形LED表示灯 (MOLD TYPE)

パネルカット Mounting Hole φ10.2

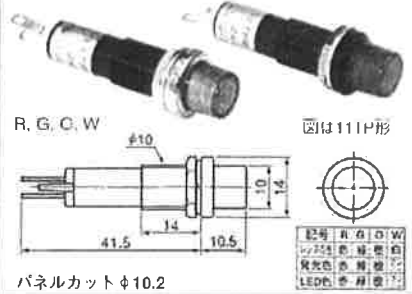
■DO-10HBT形 ■DO-10HBTS形  
DC 24V, 12V, 5V



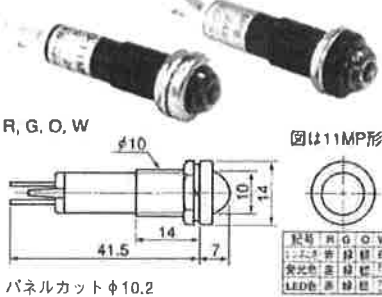
■DO-5BH形 DC 24V, 12V, 5V



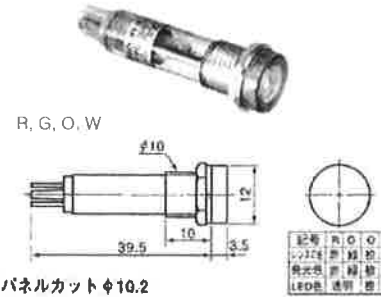
■DO-11TP形 ■DO-11TPB形  
DC 24V, 12V, 5V



■DO-11MP形 ■DO-11MPB形  
DC 24V, 12V, 5V



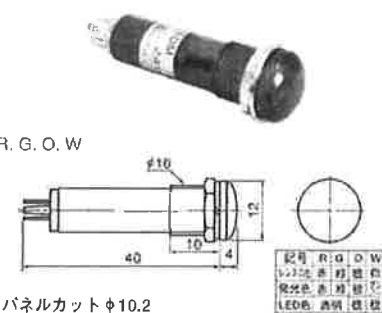
■DO-10H形 DC 24V, 12V, 5V



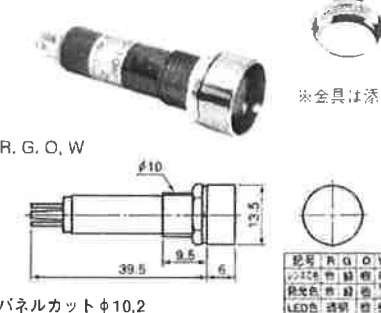
■DO-10H-②形 DC 24V, 12V, 5V



■DO-10M形 DC 24V, 12V, 5V



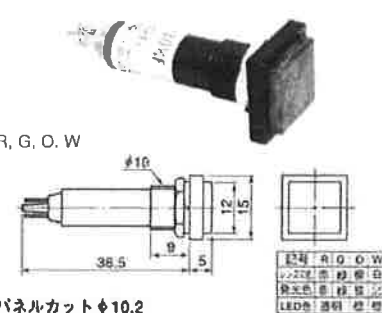
■DO-10M-①形 DC 24V, 12V, 5V



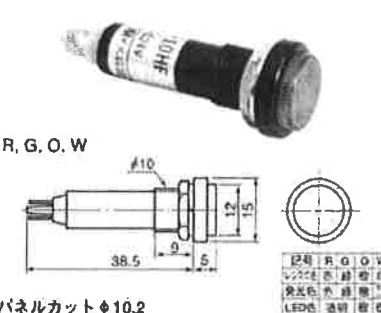
■DO-10M-②形 DC 24V, 12V, 5V



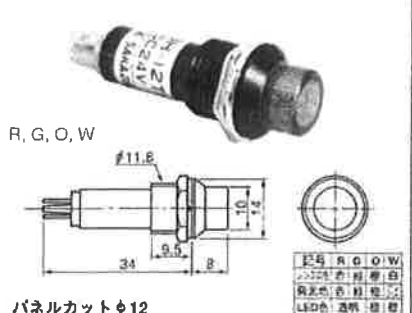
■DO-10KF形 DC 24V, 12V, 5V



■DO-10HF形 DC 24V, 12V, 5V



■DOH-12TP形 DC 24V, 12V, 5V



φ12

パネルカット Mounting Hole φ12

仕様 (Typical Specifications)

形式名 Model	DOH-7T	DOH-7TB	DO-7HJT	DO-7HJTL	DOH-7MT	DOH-7MTB
定格電圧 Using Voltage	DC24V (22~24V), DC12V (11~12V), DC5V (4.5~5V)					
定格電流 Electric Current	DC15mA (10~15mA)					
内蔵ランプ Included Lamp	φ4 LED素子 (白のみφ3 LED素子)		φ3 LED素子		φ4 LED素子(白のみφ3 LED素子)	
発光色 Lighting Color	赤, 橙, 緑, アンバー (標準色別表7による)		赤(R), 橙(O), 緑(G), アンバー		赤, 橙, 緑, アンバー (標準色別表7による)	
レンズ色 Lens Color	乳白 (アンバー発光色のみ)		透明, 乳白 (標準色別表2による)		乳白 (アンバー発光色のみ)	
内蔵抵抗器 Inside Resistor	1/2Wカーボン抵抗器 (1/2W Carbon Resistor)					
結線方法 Terminal Connector	はんだ付け (Solder terminal)			リード線 UL1007#24	はんだ付け (Solder terminal)	
パネル有効締代 Allowable Panel Thickness	1mm~8mm	1mm~8mm	1mm~8mm	1mm~8mm	1mm~5mm	1mm~4mm
使用温度範囲 Operating Temp. Range	-20°C~+55°C					
本体/フランジ Material of Body/Flange	真鍮クロームメッキ (Chrome-plated Brass)	真鍮黒色 カチオン電着塗装	真鍮クロームメッキ (Chrome-plated Brass)			真鍮黒色 カチオン電着塗装
レンズ Material of Lens	ポリカーボネート樹脂 (アンバー発光色のみ)		ポリカーボネート樹脂 (Polycarbonate)	ポリカーボネート樹脂 (Polycarbonate)	ポリカーボネート樹脂 (アンバー発光色のみ)	

形式名 Model	DOH-7H	DOH-7F	DOH-7F-②	DOH-8F	DOH-8F-②	DOH-8F-④	DOH-8H	DOH-8H-③
定格電圧 Using Voltage	DC24V (22~24V), DC12V (11~12V), DC5V (4.5~5V)							
定格電流 Electric Current	DC15mA (10~15mA)							
内蔵ランプ Included Lamp	φ5 LED素子							
発光色 Lighting Color	赤 (Red)・橙 (Orange)・緑 (Green)・アンバー (Amber)							
レンズ色 Lens Color	赤 (Red), 緑 (Green), 橙 (Orange), 乳白 (White) (標準色別表4による)							
内蔵抵抗器 Inside Resistor	1/2Wカーボン抵抗器 (1/2W Carbon Resistor)							
結線方法 Terminal Connector	はんだ付け (Solder terminal)							
パネル有効締代 Allowable Panel Thickness	1mm~5mm	1mm~5mm	1mm~5mm	1mm~5mm	1mm~4mm	1mm~5mm	1mm~4mm	1mm~4mm
使用温度範囲 Operating Temp. Range	-20°C~+55°C							
本体 Material of Body	ポリカーボネート樹脂 (Polycarbonate)		ポリカーボネート樹脂 (Polycarbonate)	ポリカーボネート樹脂 (Polycarbonate)	ポリカーボネート樹脂 (Polycarbonate)	ポリカーボネート樹脂 (Polycarbonate)	ポリカーボネート樹脂 (Polycarbonate)	真鍮クロームメッキ (鍍り全具)
フランジ Material of Flange	ポリカーボネート樹脂 (Polycarbonate)		真鍮クロームメッキ (鍍り全具)	ポリカーボネート樹脂	真鍮クロームメッキ (鍍り全具)	真鍮クロームメッキ (鍍り全具)	ポリカーボネート樹脂 (Polycarbonate)	真鍮クロームメッキ (鍍り全具)
レンズ Material of Lens	ポリカーボネート樹脂 (Polycarbonate)		ポリカーボネート樹脂 (Polycarbonate)	ポリカーボネート樹脂 (Polycarbonate)	ポリカーボネート樹脂 (Polycarbonate)	ポリカーボネート樹脂 (Polycarbonate)	ポリカーボネート樹脂 (Polycarbonate)	ポリカーボネート樹脂
飾り金具 Metal Fittings	-	-	真鍮クロームメッキ (7F-2に添付)	-	真鍮クロームメッキ (8F-2に添付)	真鍮クロームメッキ (8F-4に添付)	-	真鍮クロームメッキ (8H-3に添付)

形式名 Model	DO-8HP	DO-8HP-④	DOH-8T	DOH-8TB	DOH-8HJT	DOH-8MT	DOH-8MTB
定格電圧 Using Voltage	DC24V (22~24V), DC12V (11~12V), DC5V (4.5~5V)						
定格電流 Electric Current	DC19mA (14~19mA)		DC15mA (10~15mA)				
内蔵ランプ Included Lamp	φ5 LED素子						
発光色 Lighting Color	赤(R), 緑(G), アンバー		赤, 橙, 緑, アンバー (標準色別表7による)		赤, 緑, アンバー		赤, 橙, 緑, 乳白 (標準色別表4による)
レンズ色 Lens Color	赤, 緑, 橙, 乳白 (標準色別表4による)		乳白 (アンバー発光色のみ)		赤, 橙, 緑, 乳白 (標準色別表4による)		乳白 (アンバー発光色のみ)
内蔵抵抗器 Inside Resistor	DC24V:1W 酸化金属被膜抵抗器 DC12V,5V:1/2Wカーボン抵抗器		1/2Wカーボン抵抗器 (1/2W Carbon Resistor)				
結線方法 Terminal Connector	はんだ付け (Solder terminal)						
パネル有効締代 Allowable Panel Thickness	1mm~5mm	1mm~4mm	1mm~8mm	1mm~8mm	1mm~5mm	1mm~8mm	1mm~8mm
使用温度範囲 Operating Temp. Range	-20°C~+55°C						
本体 Material of Body	ポリカーボネート樹脂 (Polycarbonate)		真鍮クロームメッキ (Chrome-plated Brass)	真鍮黒色カチオン 電着塗装 (B type Black cation coating)	真鍮クロームメッキ (Chrome-plated Brass)		真鍮黒色カチオン 電着塗装 (B type Black cation coating)
フランジ Material of Flange	ポリカーボネート樹脂 (Polycarbonate)		真鍮クロームメッキ (鍍り全具)	真鍮クロームメッキ (鍍り全具)	真鍮クロームメッキ (鍍り全具)	真鍮クロームメッキ (鍍り全具)	真鍮クロームメッキ (鍍り全具)
レンズ Material of Lens	ポリカーボネート樹脂 (Polycarbonate)		ポリカーボネート樹脂 (Polycarbonate)	ポリカーボネート樹脂 (アンバー発光色のみ)	ポリカーボネート樹脂 (Polycarbonate)	ポリカーボネート樹脂 (Polycarbonate)	ポリカーボネート樹脂 (アンバー発光色のみ)
飾り金具 Metal Fittings	-	真鍮クロームメッキ (8HP-4に添付)	-	-	-	-	-

●電気的性能 モールド形 充電部ーアース間、絶縁耐圧 1kV 1分間異常なし、絶縁抵抗 500Vメガー 100MΩ以上  
 マタル形 充電部ーアース間、絶縁耐圧 2kV 1分間異常なし、絶縁抵抗 500Vメガー 100MΩ以上

標準色別表2

(DO-7HJT, 7HJTL)  
(DO-9HJT/9MJT, DO-10HJT)

記号	R	G	O	W
レンズ色	透明	透明	透明	透明
発光色	赤	緑	橙	アンバー
ランプ色	赤	緑	橙	橙

標準色別表4

記号	R	G	O	W
レンズ色	赤	緑	橙	乳白
発光色	赤	緑	橙	アンバー
ランプ色	赤	緑	橙	橙

標準色別表7

(DOH-7T(B), 7M(B), DOH-8T(B), 8MT(B))  
(DOH-9T(B), 8MT(B), 9MT(B), DOH-10T(B))

記号	R	G	O	W
レンズ色	-	-	-	乳白
発光色	赤	緑	橙	アンバー
ランプ色	赤	緑	橙	橙

製造中止

■仕様 (Typical Specifications) (φ9シリーズ)

形式名 Model	DOH-9T	DOH-9TB	<del>DO-9HJT</del>	<del>DO-9HBT</del>	DOH-9W	DOH-9WB	DOH-9MT	DOH-9MTB
定格電圧 Using Voltage	DC24V (22~24V), DC12V (11~12V), DC5V (4.5~5V)							
定格電流 Electric Current	DC15mA (10~15mA)							
内蔵ランプ Included Lamp	φ5 LED素子							
発光色 Lighting Color	赤, 橙, 緑, アンバー (標準色別表7による)		赤 (R), 緑 (G), アンバー (A)		赤 (R), 緑 (G), アンバー (A)		赤, 橙, 緑, アンバー (標準色別表7による)	
レンズ色 Lens Color	乳白 (アンバー発光色のみ)		透明, 乳白 (標準色別表2による)		赤, 緑, 橙, 乳白 (標準色別表4による)		乳白 (アンバー発光色のみ)	
内蔵抵抗器 Inside Resistor	1/2Wカーボン抵抗器 (1/2W Carbon Resistor)							
結線方法 Terminal Connector	はんだ付け (Solder terminal)							
パネル有効締代 Allowable Panel Thickness	1mm~8mm		1mm~8mm		1mm~10mm		1mm~8mm	
使用温度範囲 Operating Temp. Range	-20°C~+55°C							
本体 Material of Body	真鍮クロームメッキ (Chrome-plated Brass)	真鍮黒色カチオン 電着塗装 (B type) Black cation coating	真鍮クロームメッキ (Chrome-plated Brass)	真鍮黒色カチオン 電着塗装 (B type) Black cation coating	真鍮クロームメッキ (Chrome-plated Brass)	真鍮黒色カチオン 電着塗装 (B type) Black cation coating	ポリカーボネート樹脂 (Polycarbonate)	真鍮黒色カチオン 電着塗装 (B type) Black cation coating
フランジ Material of Flange	ポリカーボネート樹脂 (アンバー発光色のみ)		ポリカーボネート樹脂 (Polycarbonate)		ポリカーボネート樹脂 (Polycarbonate)		ポリカーボネート樹脂 (アンバー発光色のみ)	
レンズ Material of Lens	ポリカーボネート樹脂 (アンバー発光色のみ)		ポリカーボネート樹脂 (Polycarbonate)		ポリカーボネート樹脂 (Polycarbonate)		ポリカーボネート樹脂 (アンバー発光色のみ)	
飾り金具	-		-		-		-	

■仕様 (Typical Specifications) (φ10シリーズ)

形式名 Model	DOH-10T	DOH-10TB	DO-10HJT	DO-10HBT	DO-10HBTS	DO-5BH
定格電圧 Using Voltage	DC24V (22~24V), DC12V (11~12V), DC5V (4.5~5V)					
定格電流 Electric Current	DC15mA (10~15mA)					DC19mA (14~19mA)
内蔵ランプ Included Lamp	φ5 LED					φ5 LED
発光色 Lighting Color	赤, 橙, 緑, アンバー (標準色別表7による)		赤, 橙, 緑, アンバー		赤 (Red), 橙 (Orange), 緑 (Green)	
レンズ色 Lens Color	乳白 (アンバー発光色のみ)		透明, 乳白 (標準色別表2による)		赤, 緑, 橙 (標準色別表9による)	
内蔵抵抗器 Inside Resistor	1/2Wカーボン抵抗器 (1/2W Carbon Resistor)					DC24V: 1W 酸化金属被膜抵抗器 DC12V, 5V: 1/2Wカーボン抵抗器
結線方法 Terminal Connector	はんだ付け (Solder terminal)					
パネル有効締代 Allowable Panel Thickness	1mm~8mm	1mm~8mm	1mm~8mm	1mm~8mm	1mm~8mm	1mm~5mm
使用温度範囲 Operating Temp. Range	-20°C~+55°C					
本体 Material of Body	真鍮クロームメッキ (Chrome-plated Brass)	真鍮黒色 カチオン電着塗装	真鍮クロームメッキ (Chrome-plated Brass)	ポリカーボネート樹脂 (黒色) Polycarbonate Black	ABS樹脂 クロームメッキ	ポリカーボネート樹脂 (Polycarbonate)
フランジ Material of Flange	ポリカーボネート樹脂 (アンバー発光色のみ)					
レンズ Material of Lens	ポリカーボネート樹脂 (Polycarbonate)					

形式名 Model	DO-11TP	DO-11TPB	DO-11MP	DO-11MPB	DO-10H	DO-10H-②
定格電圧 Using Voltage	DC24V (22~24V), DC12V (11~12V), DC5V (4.5~5V)					
定格電流 Electric Current	DC19mA (14~19mA)					
内蔵ランプ Included Lamp	φ5 LED					
発光色 Lighting Color	赤 (Red)・橙 (Orange)・緑 (Green)				赤 (R), 緑 (G), アンバー (A)	
レンズ色 Lens Color	赤 (R), 緑 (G), 橙 (O), 乳白 (W) (標準色別表10による)				赤, 緑, 橙, 乳白 (標準色別表8による)	
内蔵抵抗器 Inside Resistor	1/2Wカーボン抵抗器 (1/2W Carbon Resistor)				DC24V: 1W 酸化金属被膜抵抗器 DC12V, 5V: 1/2Wカーボン抵抗器	
結線方法 Terminal Connector	はんだ付け (Solder terminal)					
パネル有効締代 Allowable Panel Thickness	1mm~8mm	1mm~8mm	1mm~8mm	1mm~8mm	1mm~5mm	1mm~5mm
使用温度範囲 Operating Temp. Range	-20°C~+55°C					
本体 Material of Body	ポリカーボネート樹脂 (Polycarbonate)	ポリカーボネート樹脂(黒色) (Polycarbonate Black)	ポリカーボネート樹脂 (Polycarbonate)	ポリカーボネート樹脂(黒色) (Polycarbonate Black)	ポリカーボネート樹脂 (Polycarbonate)	ポリカーボネート樹脂 (Polycarbonate)
フランジ Material of Flange	真鍮クロームメッキ (飾り金具)					
レンズ Material of Lens	ポリカーボネート樹脂 (Polycarbonate Black)		ポリカーボネート樹脂 (Polycarbonate Black)		ポリカーボネート樹脂 (Polycarbonate)	
飾り金具 Metal Fittings	真鍮クロームメッキ	-	真鍮クロームメッキ	-	-	真鍮クロームメッキ (10H-2に添付)

■電気的性能 (Electric Characteristics)

充電部ーアース間 モールド形 絶縁耐圧 2kV 1分間異常なし  
 Mold Type Die-electric Strength: 2kV 1Minute  
 メタル形 絶縁耐圧 1kV 1分間異常なし  
 Metal Type Die-electric Strength: 1kV 1Minute  
 絶縁抵抗 500Vメガー、100MΩ以上  
 Insulating Resistance: DC 500V 100MΩ

■ご注文に際して (Ordering Information)

DO-10H - 2 電圧 R 数量  
 形式名 飾り金具 色 数量  
 (Model) (Metal fitting) (Color) (Quantity)

■仕様 (Typical Specifications) (φ10、φ12シリーズ)

形式名 Model	DO-10M	DO-10M-①	DO-10M-②	DO-10KF	DO-10HF	DOH-12TP
定格電圧 Using Voltage	DC24V (22~24V), DC12V (11~12V), DC5V (4.5~5V)					
定格電流 Electric Current	DC19mA (14~19mA)					DC15mA (10~15mA)
内蔵ランプ Included Lamp	φ5 LED					
発光色 Lighting Color	赤 (Red), 緑 (Green), アンバー (Amber)					赤, 橙, 緑, アンバー
レンズ色 Lens Color	赤 (Red), 緑 (Green), 橙 (Orange), 乳白 (White) (標準色別表8による)					赤, 橙, 乳白 (標準色別表8による)
内蔵抵抗器 Inside Resistor	DC24V:1W 酸化金属被膜抵抗器 (DC24V:1W Metal Oxide Film Resistor)		DC12V,5V:1/2Wカーボン抵抗器 (DC12V,5V:1/2W Carbon Resistor)		1/2Wカーボン抵抗器 (1/2W Carbon Resistor)	
結線方法 Terminal Connector	はんだ付け (Solder terminal)					
パネル有効締代 Allowable Panel Thickness	1mm~5mm	1mm~5mm	1mm~5mm	1mm~5mm	1mm~5mm	1mm~5mm
使用温度範囲 Operating Temp. Range	-20℃~+55℃					
本体 Material of Body	ポリカーボネート樹脂 (Polycarbonate)	ポリカーボネート樹脂 (Polycarbonate)		ポリカーボネート樹脂 (黒色)	ポリカーボネート樹脂 (黒色)	フェノール樹脂
フランジ Material of Flange		真鍮クロームメッキ (飾り金具) (Chrome-plated Brass)		Polycarbonate Black	Polycarbonate Black	ポリカーボネート樹脂 (Polycarbonate)
レンズ Material of Lens		ポリカーボネート樹脂 (Polycarbonate)				
飾り金具 Metal Fittings	—	真鍮クロームメッキ (10M-1に添付)	真鍮クロームメッキ (10M-2に添付)	—	—	—

注意：本製品の仕様については、予告なく変更することがあります。

■電気的性能 (Electric Characteristics)

充電部—アース間

モールド形	絶縁耐圧 2kV 1分間 異常なし Die-electric Strength : 2kV 1Minute
メタル形	絶縁耐圧 1kV 1分間 異常なし Die-electric Strength : 1kV 1Minute 絶縁抵抗 500Vメガ、100MΩ以上 Insulating Resistance : DC 500V 100MΩ

■ご注文に際して (Ordering Information)

DO-	10	M	DC12V	R	数量
形式名 (Model)	大きさ	形	電圧 (Voltage)	色 (Color)	(Quantity)

■標準色別表1

(DOH-6MTS (B), DOH-6TS (B))

記号	R	G	PO
レンズ色	—	—	—
発光色	赤	緑	橙
ランプ色	赤	緑	黄

■標準色別表4

(DOH-8FS/8FS-2/8FS-4/8HS/8HS-3,) (DOH-7H/7F/7F-2, DOH-8F/8F-2/8F-4) (DOH-8H/8H-3/) (DO-8HJT) (DOH-9W (B) -12TP)

記号	R	G	O	W
レンズ色	赤	緑	橙	乳白
発光色	赤	緑	橙	アンバー
ランプ色	赤	緑	橙	橙

■標準色別表7

(DOH-7T (B), 7M (B), DOH-8T (B), 8MT (B)) (DOH-9T (B), 9MT (B), DOH-10T (B))

記号	R	G	O	W
レンズ色	—	—	—	乳白
発光色	赤	緑	橙	アンバー
ランプ色	赤	緑	橙	橙

■極性表示

1 : DO・DOH- \*\* シリーズ (φ6~φ12単色)  
1-1 : はんだ付けタイプ

電圧	抵抗器無し	DC 24V	DC 12V	DC 5V
プラス側	白マーカー	赤マーカー	白マーカー	赤マーカー

■標準色別表2

(DO-7HJ/8HJ/9HJ/10HJ, DO-7HJT, 7HJTL) (DO-9HJT/9MJ, DO-10HJT)

記号	R	G	O	W
レンズ色	透明	透明	透明	透明
発光色	赤	緑	橙	アンバー
ランプ色	赤	緑	橙	橙

■標準色別表5

(DOH-5FK, 5H, 5M, 5FH)

記号	R	G	O	W
レンズ色	赤	緑	橙	乳白
発光色	赤	緑	橙	アンバー
ランプ色	赤	緑	橙	橙

■標準色別表8

(DO-8HP, 8HP-4, DO-5BH, DOH-12TP) (DO-10H, 10H-2, 10M, 10M-1, 10M-2,)

記号	R	G	O	W
レンズ色	赤	緑	橙	乳白
発光色	赤	緑	橙	アンバー
ランプ色	透明	透明	橙	橙

■標準色別表3 (DO-8MJ)

記号	R	G	O
レンズ色	—	—	—
発光色	赤	緑	橙
ランプ色	赤	緑	橙

■標準色別表6

(DOH-6T (B), DOH-6MT (B))

記号	R	G	PO
レンズ色	—	—	—
発光色	赤	緑	橙
ランプ色	赤	緑	黄

■標準色別表9

(DO-10HBT (B))

記号	R	G	O
レンズ色	—	—	—
発光色	赤	緑	橙
ランプ色	赤	緑	橙

■標準色別表10

(DO-11TP (B), 11MP (B))

記号	R	G	O	W
レンズ色	赤	緑	橙	乳白
発光色	赤	緑	橙	アンバー
ランプ色	赤	緑	橙	橙

1-2 : リード線タイプ DOH-5FK, 5H, 5M, 5FH, DO-7HTL

電圧	DC 24V	DC 12V	DC 5V
プラス側リード線色	発光色 (近似色)		
マイナス側リード線色	黒色	黄色	青色