



樹脂形発光ダイオード 表示 灯

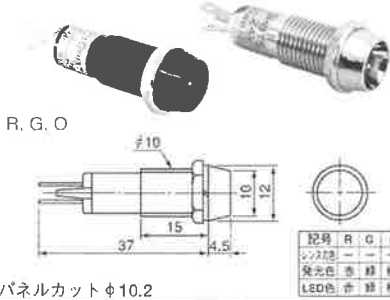
MOLD TYPE LED INDICATOR LIGHTS 《Included Resistor》

DO
DOH

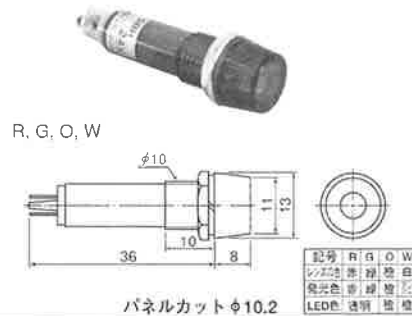
φ10 《抵抗器内蔵》モールドフレーム形LED表示灯 (MOLD TYPE)

パネルカット Mounting Hole φ10.2

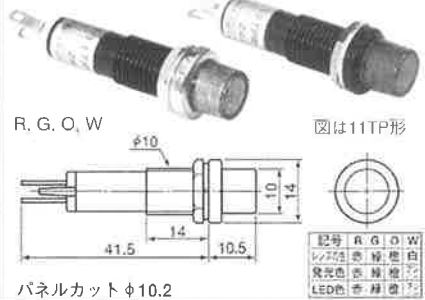
■DO-10HBT形 ■DO-10HBTS形
DC 24V, 12V, 5V



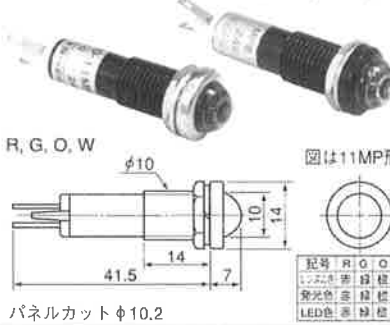
■DO-5BH形 DC 24V, 12V, 5V



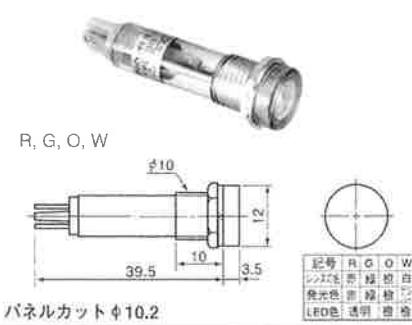
■DO-11TP形 ■DO-11TPB形
DC 24V, 12V, 5V



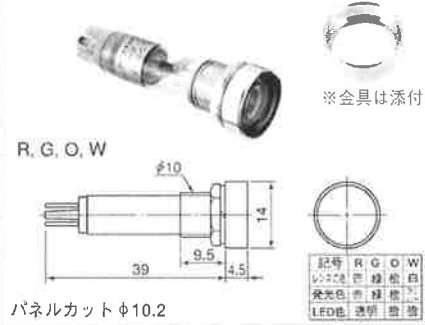
■DO-11MP形 ■DO-11MPB形
DC 24V, 12V, 5V



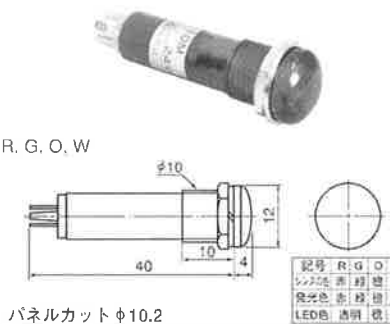
■DO-10H形 DC 24V, 12V, 5V



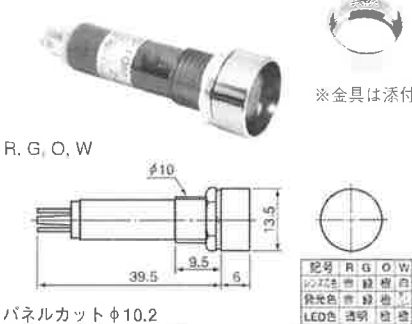
■DO-10H-②形 DC 24V, 12V, 5V



■DO-10M形 DC 24V, 12V, 5V



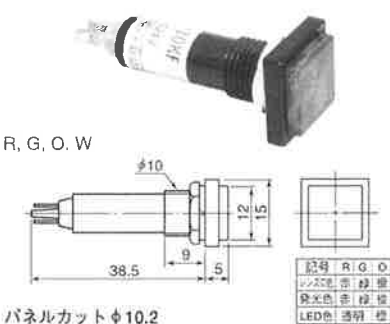
■DO-10M-①形 DC 24V, 12V, 5V



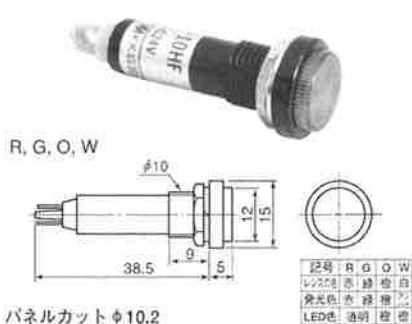
■DO-10M-②形 DC 24V, 12V, 5V



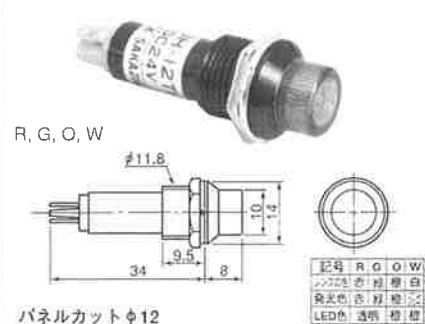
■DO-10KF形 DC 24V, 12V, 5V



■DO-10HF形 DC 24V, 12V, 5V



■DOH-12TP形 DC 24V, 12V, 5V



φ12

パネルカット Mounting Hole φ12

■仕様 (Typical Specifications) (φ10、φ12シリーズ)

形式名 Model	DO-10M	DO-10M-①	DO-10M-②	DO-10KF	DO-10HF	DOH-12TP
定格電圧 Using Voltage	DC24V (22~24V), DC12V (11~12V), DC5V (4.5~5V)					
定格電流 Electric Current	DC19mA (14~19mA)					DC15mA (10~15mA)
内蔵ランプ Included Lamp	φ5 LED					
発光色 Lighting Color	赤 (Red), 緑 (Green), アンバー (Amber)					赤, 橙, 緑, アンバー
レンズ色 Lens Color	赤 (Red), 緑 (Green), 橙 (Orange), 乳白 (White) (標準色別表8による)					赤, 緑, 橙, 乳白 (標準色別表8による)
内蔵抵抗器 Inside Resistor	DC24V:1W 酸化金属被膜抵抗器 DC12V,5V:1/2Wカーボン抵抗器 (DC24V:1W Metal Oxide Film Resistor DC12V,5V:1/2W Carbon Resistor)					1/2Wカーボン抵抗器 1/2W Carbon Resistor
結線方法 Terminal Connector	はんだ付け (Solder terminal)					
パネル有効締代 Allowable Panel Thickness	1mm~5mm	1mm~5mm	1mm~5mm	1mm~5mm	1mm~5mm	1mm~5mm
使用温度範囲 Operating Temp. Range	-20℃~+55℃					
本体 Material of Body	ポリカーボネート樹脂 (Polycarbonate)	ポリカーボネート樹脂 (Polycarbonate)		ポリカーボネート樹脂 (黒色)	ポリカーボネート樹脂 (黒色)	フェノール樹脂
フランジ Material of Flange		真鍮クロームメッキ (飾り金具) (Chrome-plated Brass)		Polycarbonate Black	Polycarbonate Black	ポリカーボネート樹脂 (Polycarbonate)
レンズ Material of Lens		ポリカーボネート樹脂 (Polycarbonate)				
飾り金具 Metal Fittings	—	真鍮クロームメッキ (10M-1に添付) 真鍮クロームメッキ (10M-2に添付)		—	—	—

注意: 本製品の仕様については、予告なく変更することがあります。

■電気的性能 (Electric Characteristics)

充電部—アース間

- モールド形 絶縁耐圧 2kV 1分間 異常なし
Die-electric Strength : 2kV 1Minute
- メタル形 絶縁耐圧 1kV 1分間 異常なし
Die-electric Strength : 1kV 1Minute
絶縁抵抗 500Vメガ、100MΩ以上
Insulating Resistance : DC 500V 100MΩ

■ご注文に際して (Ordering Information)

DO-	10	M	DC12V	R	数量
形式名 (Model)	大きさ	形	電圧 (Voltage)	色 (Color)	

■標準色別表1

(DOH-6MTS(B), DOH-6TS(B))

記号	R	G	PO
レンズ色	—	—	—
発光色	赤	緑	橙
ランプ色	赤	緑	黄

■標準色別表4

(DOH-8FS/8FS-2/8FS-4/8HS/8HS-3,) (DOH-7H/7F/7F-2, DOH-8F/8F-2/8F-4) (DOH-8H/8H-3/) (DO-8HJT) (DOH-9W(B)-12TP)

記号	R	G	O	W
レンズ色	赤	緑	橙	乳白
発光色	赤	緑	橙	アンバー
ランプ色	赤	緑	橙	橙

■標準色別表7

(DOH-7T(B),7M(B),DOH-8T(B),8MT(B)) (DOH-9T(B),9MT(B),DOH-10T(B))

記号	R	G	O	W
レンズ色	—	—	—	乳白
発光色	赤	緑	橙	アンバー
ランプ色	赤	緑	橙	橙

■極性表示

- 1 : DO・DOH- ** シリーズ (φ6~φ12単色)
1-1 : はんだ付けタイプ

電圧	抵抗器無し	DC 24V	DC 12V	DC 5V
プラス側	白マーカー	赤マーカー	白マーカー	赤マーカー

■標準色別表2

(DO-7HJ/8HJ/9HJ/10HJ, DO-7HJT,7HJTL) (DO-9HJT/9MJT, DO-10HJT)

記号	R	G	O	W
レンズ色	透明	透明	透明	透明
発光色	赤	緑	橙	アンバー
ランプ色	赤	緑	橙	橙

■標準色別表5

(DOH-5FK, 5H, 5M, 5FH)

記号	R	G	O	W
レンズ色	赤	緑	橙	乳白
発光色	赤	緑	橙	アンバー
ランプ色	赤	緑	橙	橙

■標準色別表8

(DO-8HP, 8HP-4, DO-5BH,DOH-12TP) (DO-10H,10H-2,10M,10M-1,10M-2,)

記号	R	G	O	W
レンズ色	赤	緑	橙	乳白
発光色	赤	緑	橙	アンバー
ランプ色	透明	透明	橙	橙

■標準色別表3 (DO-8MJ)

記号	R	G	O
レンズ色	—	—	—
発光色	赤	緑	橙
ランプ色	赤	緑	橙

■標準色別表6

(DOH-6T(B), DOH-6MT(B))

記号	R	G	PO
レンズ色	—	—	—
発光色	赤	緑	橙
ランプ色	赤	緑	黄

■標準色別表9

(DO-10HBT(B))

記号	R	G	O
レンズ色	—	—	—
発光色	赤	緑	橙
ランプ色	赤	緑	橙

■標準色別表10

(DO-11TP(B),11MP(B))

記号	R	G	O	W
レンズ色	赤	緑	橙	乳白
発光色	赤	緑	橙	アンバー
ランプ色	赤	緑	橙	橙

- 1-2 : リード線タイプ DOH-5FK,5H,5M,5FH,DO-7HTL

電圧	DC 24V	DC 12V	DC 5V
プラス側リード線色	発光色 (近似色)		
マイナス側リード線色	黒色	黄色	青色