



# 発光ダイオード 表示灯

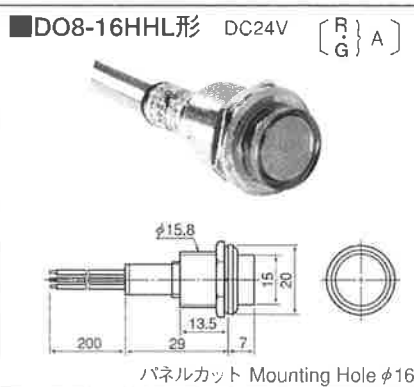
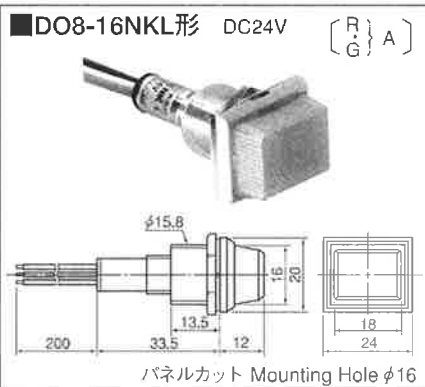
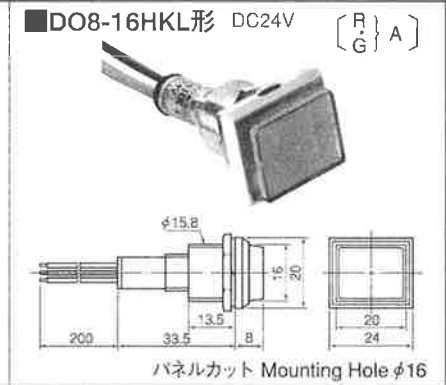
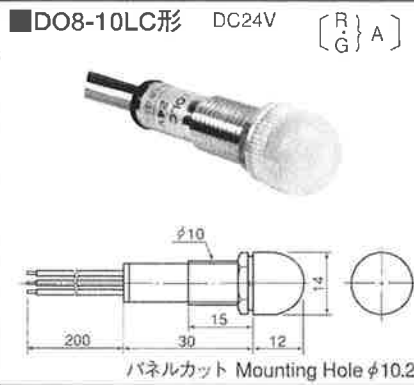
## LED INDICATOR LIGHTS 《Included Resistor》

φ10・φ16 DO8

プラスコンモン3色(赤・緑・アンバー)点灯形Plus Common 3 Color Type(Red/Green/Amber)

### φ10 《抵抗器内蔵》3色式LED表示灯

### φ16



### リード線の色 (Lead Wire Color)

#### ●3色式プラスコンモン

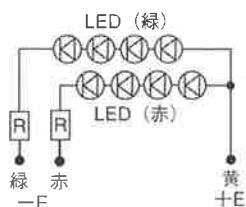
表示色 赤：赤色 (-)

緑：緑色 (-) 黄色 (+)

### ■プラスコンモン端子形

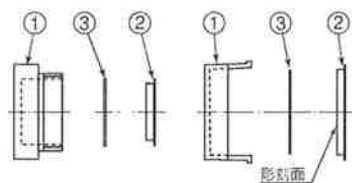
LED赤及緑4チップ発光式、輝度大きく赤、緑、アンバーの3色表示ができます。  
プラスコンモン形で、機器との連動が簡単です。

### ●内部接続

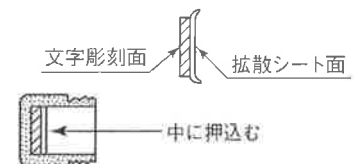


#### ●DO8-10L (C)

### ■16形 レンズ-光拡散板 (彫刻板)-HML形を除く



### ■光拡散 (文字記入) 板の挿入法



### ■電気的性能 (Electric Characteristics)

絶縁耐圧 500V 1分間 異常なし  
Die-electric Strength : 500V 1 Minute  
絶縁抵抗 500Vメガ 100MΩ以上  
Insulating Resistance: DC 500V 100MΩ

### ■御注文に際して (Ordering Information)

| DO8- 10 LC     | DC24V           | 数量         |
|----------------|-----------------|------------|
| 形式名<br>(Model) | 電圧<br>(Voltage) | (Quantity) |

| No. | 部品名  | 材質                    |
|-----|------|-----------------------|
| 1   | レンズ  | ポリカーボネート樹脂、透明         |
| 2   | 光拡散板 | ポリカーボネート樹脂、光拡散シート張り付。 |
| 3   | フィルム | 彫刻に変えて、フィルム記名もできます。   |

- フィルムは受注製作品です。
- 光拡散板は添付します。レンズに挿入してください。
- H形本体に強く押込み固定します。

■仕様 (Typical Specifications) プラスコンモン2色 (赤・緑) 点灯形

| 形式名 Model                         | DOH-8LTAB                                     | DO-9LJA                         | DOH-9LTA                                    | DOH-9LTAB                       | DO-10LJA                                    | DOH-10LTA                       | DOH-10LTAB                                  |
|-----------------------------------|---|---------------------------------|---|---------------------------------|---|---------------------------------|---|
| 定格電圧 Using Voltage                | DC24V (22~24V), DC12V (11~12V), DC5V (4.5~5V) |                                 |   |                                 |   |                                 |   |
| 定格電流 Electric Current             | DC11mA(9~11mA)                                |                                 |   |                                 |   |                                 |   |
| 内蔵ランプ Included Lamp               | LED素子   |                                 |   |                                 |   |                                 | φ4 LED素子                                    |
| 発光色 Lighting Color                | 赤 (Red), 緑 (Green) (2色発光*1)                   |                                 |   |                                 |   |                                 |   |
| レンズ色 Lens Color                   | 透明 (標準色別表13による)                               | 透明 Clear (標準色別表11による)           |   |                                 |   |                                 |   |
| 内蔵抵抗器 Inside Resistor             | 1/2Wカーボン抵抗器 (1/2W Carbon Resistor)            |                                 |   |                                 |   |                                 |   |
| 結線方法 Terminal Connector           | リード線 Lead wires UL1007 #24                    |                                 |   |                                 |   |                                 |   |
| パネル有効締代 Allowable Panel Thickness | 1mm~8mm                                       | 1mm~8mm                         | 1mm~8mm                                     | 1mm~8mm                         | 1mm~8mm                                     | 1mm~8mm                         | 1mm~8mm                                     |
| 使用温度範囲 Operating Temp. Range      | -20℃~+55℃                                     |                                 |   |                                 |   |                                 |   |
| 本体 Material of Body               | 真鍮黒色カチオン電着塗装 (B type: Black cation coating)   | 真鍮クロームメッキ (Chrome-plated Brass) | 真鍮黒色カチオン電着塗装 (B type: Black cation coating) | 真鍮クロームメッキ (Chrome-plated Brass) | 真鍮黒色カチオン電着塗装 (B type: Black cation coating) | 真鍮クロームメッキ (Chrome-plated Brass) | 真鍮黒色カチオン電着塗装 (B type: Black cation coating) |
| フランジ Material of Flange           | 真鍮クロームメッキ (Chrome-plated Brass)               |                                 |   |                                 |   |                                 |   |
| レンズ Material of Lens              | ポリカーボネート樹脂 (Polycarbonate)                    |                                 |   |                                 |   |                                 |   |
| 飾り金具 Metal Fittings               | -   | -                               | -   | -                               | -   | -                               | -   |

\*1: 赤・緑色の同時点灯はできません。

●For improvement purposes, the specifications are subject to change without advance notice.

■仕様 (Typical Specifications) プラスコンモン式 3色 (Plus Common 3-Color Type)

| 形式名 Model                         | DO8-10L形   | DO8-10LC形                      | DO8-16HKL,-16NKL形 | DO8-16HHL,-16HML形 |
|-----------------------------------|--|--------------------------------|-------------------|-------------------|
| 定格電圧 Using Voltage                | DC24V (22~24V)   |                                |                   |                   |
| 定格電流 Electric Current             | 赤 (Red)、緑 (Green): DC20mA (15~20mA)、アンバー: DC40mA (35~40mA) |                                |                   |                   |
| 内蔵ランプ Included Lamp               | 多チップ形LED   |                                |                   |                   |
| 発光色 Lighting Color                | 赤、緑、赤/緑 (Red, Green, Red/Green)                            | 赤 (Red)、緑 (Green)、アンバー (Amber) |                   |                   |
| パネル有効締代 Allowable Panel Thickness | 1mm~10mm   |                                |                   |                   |
| 結線方法 Terminal Connection          | リード線式 (Lead Wires)   |                                |                   |                   |
| 内蔵抵抗器 Inside Resistor             | 1/2W 酸化金属皮膜抵抗器 (1/2W Metal Oxide Film Resistor)            |                                |                   |                   |
| 本体 Material of Body               | 真鍮クロームメッキ (Chrome-Plated Brass)                            |                                |                   |                   |
| フランジ Material of Flange           | 真鍮クロームメッキ (Chrome-Plated Brass)                            | 亜鉛ダイキャストクロームメッキ                |                   |                   |

\* マイナスコンモン2色 (赤・緑) 点灯形

■標準色別表 10

| 記号   | R/G |
|------|-----|
| レンズ色 | —   |
| ランプ色 | 乳白  |
| 発光色  | 赤/緑 |

■標準色別表 11

| 記号   | R/G |
|------|-----|
| レンズ色 | 透明  |
| ランプ色 | 乳白  |
| 発光色  | 赤/緑 |

\* プラスコンモン2色 (赤・緑) 点灯形

■標準色別表 12

| 記号   | R/G |
|------|-----|
| レンズ色 | —   |
| ランプ色 | 乳白  |
| 発光色  | 赤/緑 |

■標準色別表 13

| 記号   | R/G |
|------|-----|
| レンズ色 | 透明  |
| ランプ色 | 乳白  |
| 発光色  | 赤/緑 |

■電気的性能 (Electric Characteristics)

充電部—アース間

絶縁耐圧 1kV 1分間 異常なし

Dielectric Strength: 1kV 1Minute

絶縁抵抗 500Vメガ 100MΩ以上

Insulating Resistance: DC500V 100MΩ

■御注文に際して (Ordering Information)

DOH- 6 MLT (B) DC24V R 数

形式名 大きさ 形 電圧 色  
(Model) (Voltage) (Color) (Quantity)

ブラックコーティングの場合

■極性表示

1: DO・DOH- \*\* シリーズ (φ6~φ10 マイナスコンモン2色 (赤・緑) 点灯形)

1-1: リード線タイプ

| 電圧         | DC 24V         | DC 12V | DC 5V |
|------------|----------------|--------|-------|
| プラス側リード線色  | 発光色 (近似色): 赤/緑 |        |       |
| マイナス側リード線色 | 黒色             | 黄色     | 青色    |

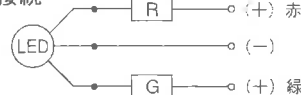
■極性表示

1: DO・DOH- \*\* シリーズ (φ6~φ10 プラスコンモン2色 (赤・緑) 点灯形)

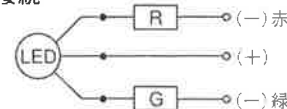
1-1: リード線タイプ

| 電圧         | DC 24V         | DC 12V | DC 5V |
|------------|----------------|--------|-------|
| プラス側リード線色  | 白色             | 灰色     | 茶色    |
| マイナス側リード線色 | 発光色 (近似色): 赤/緑 |        |       |

●内部接続



●内部接続



⚠ 取扱い注意

電線コードを強く引っぱったり無理な折り曲げは、故障の原因になりますのでおやめください。