




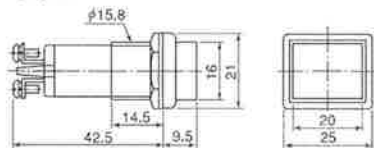

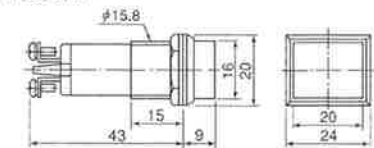

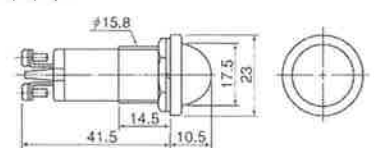

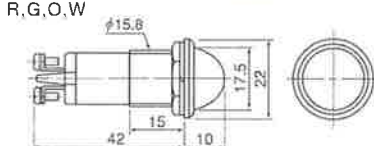

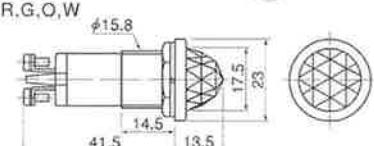

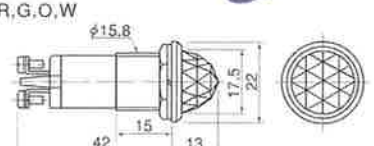

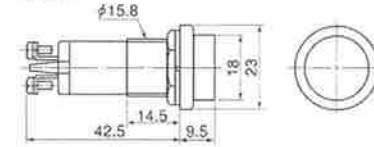

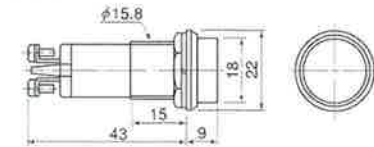
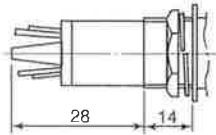
樹脂形発光ダイオード 表示 灯

MOLD TYPE LED INDICATOR LIGHTS 《Included Resistor》

φ16 DO

φ16 《抵抗器内蔵》モールドフレーム形LED表示灯 (MOLD TYPE)

パネルカット Mounting Hole  φ16

<p>■DO-16KPS形 DC 24V, 12V, 5V</p>  <p>R,G,O,W</p> 	<p>■DO-16KP形 DC 24V, 12V, 5V</p>  <p>R,G,O,W</p> 	<p>■DO-16MPS形 DC 24V, 12V, 5V</p>  <p>R,G,O,W</p> 															
<p>■DO-16MP形 DC 24V, 12V, 5V</p>  <p>R,G,O,W</p> 	<p>■DO-16DPS形 DC 24V, 12V, 5V</p>  <p>R,G,O,W</p> 	<p>■DO-16DP形 DC 24V, 12V, 5V</p>  <p>R,G,O,W</p> 															
<p>■DO-16HPS形 DC 24V, 12V, 5V</p>  <p>R,G,O,W</p> 	<p>■DO-16HP形 DC 24V, 12V, 5V</p>  <p>R,G,O,W</p> 	<p>■187タブ(ハンダ)端子付はN形表示</p> <ul style="list-style-type: none"> ●DO-16MPN形 ●DO-16HPN形 ●DO-16KPN形 ●DO-16DPN形 ●DO-16MPSN形 ●DO-16HPSN形 ●DO-16KPSN形 ●DO-16DPSN形  <p>●標準色別表</p> <table border="1"> <thead> <tr> <th>記号</th> <th>R</th> <th>G</th> <th>O</th> <th>W</th> </tr> </thead> <tbody> <tr> <td>レンズの色</td> <td>赤</td> <td>緑</td> <td>橙</td> <td>乳白</td> </tr> <tr> <td>発光色</td> <td>赤</td> <td>緑</td> <td>橙</td> <td>アンバー</td> </tr> </tbody> </table>	記号	R	G	O	W	レンズの色	赤	緑	橙	乳白	発光色	赤	緑	橙	アンバー
記号	R	G	O	W													
レンズの色	赤	緑	橙	乳白													
発光色	赤	緑	橙	アンバー													

仕様 (Typical Specifications)

形 式 名 Model	DO-16KP, -16MP,-16DP形	DO-16HP形	DO-6P, -16KPS,-16MPS形	DO-16DPS, -16HPS形
定 格 電 圧 Using Voltage	DC24V (22~24V), DC12V (11~12V), DC5V (4.5~5V)			
定 格 電 流 Electric Current	DC19mA (14~19mA)			
内蔵ランプ Included Lamp	5φLED			
発 光 色 Lighting Color	赤, 緑, 橙, 乳白 (Red, Green, Orange, White)			
パネル有効幅代 Allowable Panel Thickness	1mm~7mm			
結 線 方 法 Terminal Connection	2.6mmビス留式 (2.6mm Brass Screw)			
内蔵抵抗器 Inside Resistor	1/2W カーボン抵抗器 (1/2W Carbon Resistor)			
本 体 Material of Body	ポリカーボネート樹脂 (Polycarbonate)			
フ ラ ン ジ Material of Flange	ポリカーボネート樹脂 (Polycarbonate)		真鍮クロムメッキ (Chrome-Plated Brass)	

電気的性能 (Electric Characteristics)

充電部—アース間

絶縁耐圧 2kV 1分間 異常なし

Die-electric Strength: 2kV 1 Minute

絶縁抵抗 500Vメガ 100MΩ以上

Insulating Resistance: DC 500V 100MΩ

御注文に際して (Ordering Information)

DO - 16 □PN DC24V R 数

形式名 大きさ 形 電 圧 色
(Model) (Voltage) (Color) (Quantity)