

仕様 (Typical Specifications)

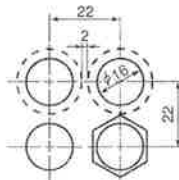
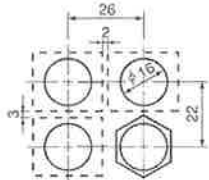
形式名 Model	DO-16MA	DO-16MAB	DO-16HM	DO-16HMB	DO-16HH	DO-16HHB
定格電圧 Using Voltage	DC24V (22~24V)、DC12V (11~12V)					
定格電流 Electric Current	DC19mA (13~19mA)					
内蔵ランプ Included Lamp	T-10 LED-1 (抵抗器無し)					
発光色 Lighting Color	赤 (Red)、橙 (Orange)、緑 (Green)、アンバー (Amber)					
レンズ色 Lens Color	赤 (R)、緑 (G)、橙 (O)、乳白 (W) (標準色別表3による)					
内蔵抵抗器 Inside Resistor	1/4 Wメルフ抵抗器					
結線方法 Terminal Connector	M2.6セムスねじ					
パネル有効締代 Allowable Panel Thickness	1mm~8mm	1mm~8mm	1mm~8mm	1mm~8mm	1mm~8mm	1mm~8mm
使用温度範囲 Operating Temp. Range	-20℃~+55℃					
本体 Material of Body	ポリカーボネート樹脂 (Polycarbonate)		ポリカーボネート樹脂 (Polycarbonate)		ポリカーボネート樹脂 (Polycarbonate)	
フランジ Material of Flange	ABS樹脂 クロメートメッキ	黒色 ポリカーボネート樹脂	ABS樹脂 クロメートメッキ	黒色 ポリカーボネート樹脂	ABS樹脂 クロメートメッキ	黒色 ポリカーボネート樹脂
レンズ Material of Lens	ポリカーボネート樹脂 (Polycarbonate)		ポリカーボネート樹脂 (Polycarbonate)		ポリカーボネート樹脂 (Polycarbonate)	

●For improvement purposes, the specifications are subject to change without advance notice.

取付ピッチ

DO-16KA, -16HK

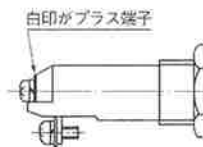
DO-16M, -16H



DO-16KP形
DO-16KA形

DO-16MP形 DO-16HA形
DO-16HP形 DO-16MA形

プラス表示について



ご注文に際して (Ordering Information)

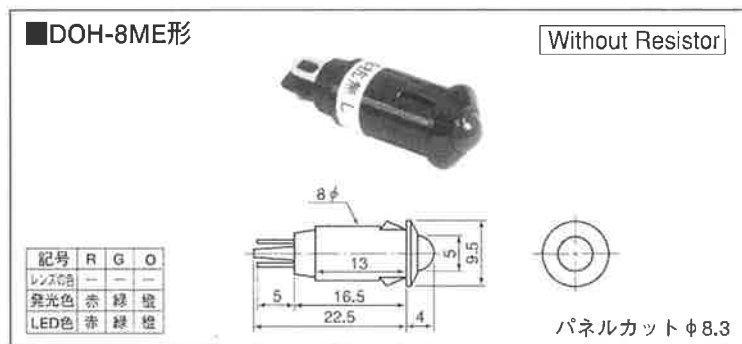
DO- 16 □□ DC24V R 数
形式名 大きさ 形 電圧 色 数
(Model) (Voltage) (Color) (Quantity)

ワンタッチ取付形発光ダイオード 表示灯

MOLD TYPE LED INDICATOR LIGHTS 《Included Resistor》

DOH

φ8 《抵抗器なし》モールドフレーム形 (MOLD TYPE)



DOH-8ME形

Without Resistor

記号	R	G	O
レンズ色	—	—	—
発光色	赤	緑	橙
LED色	赤	緑	橙

パネルカット φ8.3

電圧と抵抗器 (参考)

DC24V, 1.5kΩ 1/2W
DC12V, 680Ω 1/2W
DC 5V, 200Ω 1/2W

標準色別表 14

記号	R	G	O
レンズ色 Lens Color	—	—	—
発光色 Lighting Color	赤 Red	緑 Green	橙 Orange
ランプ色 Color of LED	赤 Red	緑 Green	橙 Orange

極性表示

1 : DOH-8ME

1-1 : はんだ付けタイプ

電圧	抵抗器無し (Without Resistor)
プラス側 (+)	白マーカ (White mark)

仕様 (Typical Specifications)

形式名 Model	DOH-8ME
定格電圧 Using Voltage	LED素子順電圧 赤(R)・橙(O) : 1.9V / 緑(G) : 2.0V
定格電流 Electric Current	推奨電流 赤(R), 緑(G), 橙(O) : DC15mA (10~15mA)
内蔵ランプ Included Lamp	φ5 LED素子
発光色 Lighting Color	赤 (Red)、橙 (Orange)、緑 (Green) (標準色別表 14 による)
レンズ色 Lens Color	—
結線方法 Terminal Connector	はんだ付け (Solder terminal)
パネル有効締代 Allowable Panel Thickness	1mm~3mm
使用温度範囲 Operating Temp. Range	-20℃~+55℃
本体 Material of Body	ポリカーボネート樹脂 (黒色)
フランジ Material of Flange	(Polycarbonate Black Color)
レンズ Material of Lens	—

●For improvement purposes, the specifications are subject to change without advance notice.

電氣的性能 (Electric Characteristics)

充電部—アース間

絶縁耐圧 2kV 1分間 異常なし
Die-electric Strength : 2kV 1 Minute
絶縁抵抗 500Vメガ 100MΩ 以上
Insulating Resistance: DC 500V 100MΩ

御注文に際して (Ordering Information)

DO - 8ME 電圧 R 数
形式名 大きさ 色 数
(Model) (Voltage) (Color) (Quantity)