

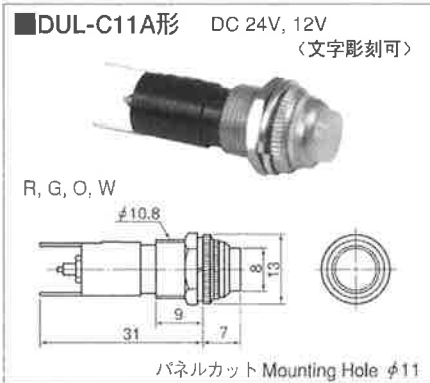


# φ10, φ11形 LED 表示灯

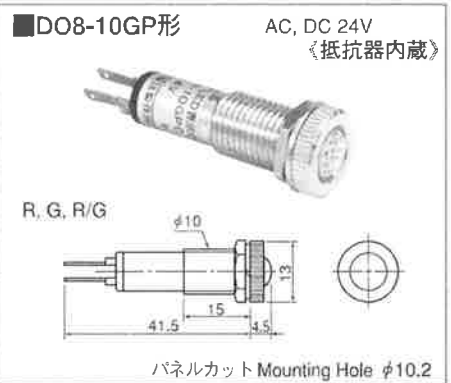
## φ10, φ11 LED INDICATOR LIGHTS 《Included Resistor》

DUL  
DO8

### φ11 《抵抗器内蔵》ランプ交換形1チップLED表示灯



### φ10 パネルカット φ11, 10.2 メタルフレーム形多チップLED表示灯



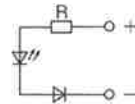
#### 仕様 (Specifications)

グローブ色	LED発光色、形式名
赤	赤色 MG-6, L-1R
緑	赤色 MG-6, L-1G
乳白	アンバー
橙	MG-6, L-1U

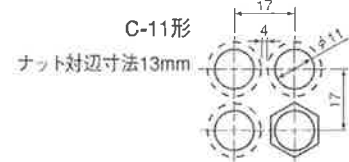
#### 使用LEDランプ MG-6 L-1形



#### 内部結線



#### 最小取付ピッチ



#### 仕様 (ランプ交換形)

形 式 名	DUL-C11A	DUL-C11H
定 格 電 圧	DC24V±5%, DC12V±5%	
定 格 電 流	10mA	
内蔵ランプ	MG-6 L-1	
発 光 色	赤 (Red)、橙 (Orange)、緑 (Green)、アンバー (Amber)	
レ ン ズ 色	赤 (R)、緑 (G)、橙 (O)、乳白 (W) (標準色別表14による)	
内蔵抵抗器	チップ抵抗	
結 線 方 法	はんだ付け (Solder terminal) 又はタブ#110タイプ	
パネル有効締代	1mm~4mm	
使用温度範囲	-20℃~+55℃	
材 本 体	PBT樹脂	
フ ラ ン ジ	真鍮ニッケルメッキ	
レ ン ズ	ポリカーボネート樹脂	アクリル板

●For improvement purposes, the specifications are subject to change without advance notice.

#### 電気的性能 (Electric Characteristics)

充電部—アース間 絶縁耐圧 500V 1分間 異常なし  
Dielectric Strength : 500V 1 Minute  
絶縁抵抗 500Vメガ 100MΩ以上  
Insulating Resistance: DC500V 100MΩ

#### 仕様 (多チップLED表示灯)

形 式 名	DO8-10GP形
定 格 電 圧	AC/DC 24V (22~24V)
定 格 電 流	DC15mA (10~15mA)
内蔵ランプ	多チップ形LED
発 光 色	赤 (R)、緑 (G)、赤 (R)/緑 (G)
パネル有効締代	1mm~10mm
結 線 方 法	はんだ付、又は#110タブ (Solder terminal or #110)
内蔵抵抗器	1/2W 酸化金属皮膜抵抗器 (1/2W Metal Oxide Film Resistor)
材 本 体	真鍮クロームメッキ
フ ラ ン ジ	(Chrome-Plated Brass)

#### 標準色別表 14

記号	R	G	O	W
レンズ色	赤	緑	橙	乳白
発光色	赤	緑	橙	アンバー

#### 極性表示

1 : DUL-C11シリーズ

電 圧	DC 24V	DC 12V
プラス側	赤マーカー	

#### 御注文に際して (Ordering Information)

DO8 - 10 GP 24V R 数量

形式名 大きさ 形 電圧 色  
(Model) (Voltage) (Color) (Quantity)