




φ16 LED 表示灯

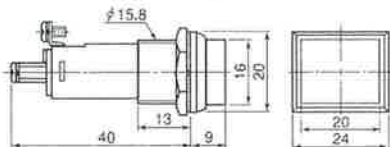
φ16 LED LAMPS INDICATOR LIGHTS 《Included Resistor》

D08

パネルカット
Mounting Hole  φ16

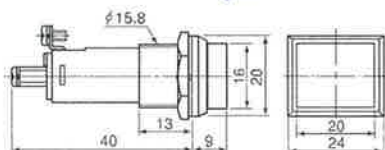
φ16 《抵抗器内蔵》 E-10, T-10使用ランプ交換形LED表示灯

■DO8-16HKJ形 AC, DC 24V, 12V
〈文字彫刻板挿入式〉



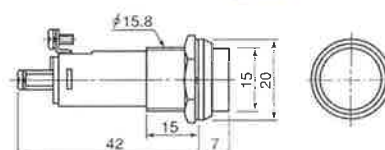
発光色: R/R, G/G, W/W, O/O, O/W, B/B

■DO8-16HKJB形 AC, DC 24V, 12V
〈文字彫刻板挿入式〉



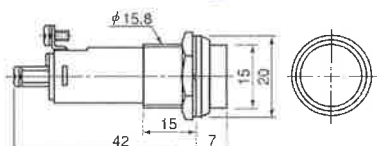
発光色: R/R, G/G, W/W, O/O, O/W, B/B

■DO8-16HHJ形 AC, DC 24V, 12V
〈文字彫刻板挿入式〉



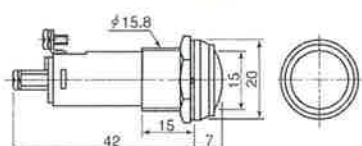
発光色: R/R, G/G, W/W, O/O, O/W, B/B

■DO8-16HHJB形 AC, DC 24V, 12V
〈文字彫刻板挿入式〉



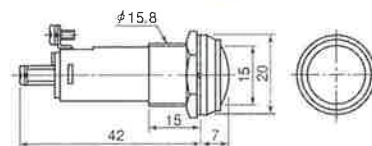
発光色: R/R, G/G, W/W, O/O, O/W, B/B

■DO8-16HMJ形 AC, DC 24V, 12V



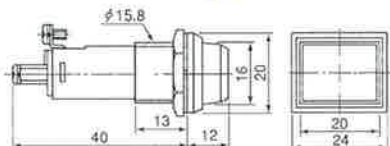
発光色: R/R, G/G, W/W, O/O, O/W, B/B

■DO8-16HMB形 AC, DC 24V, 12V



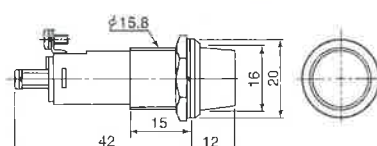
発光色: R/R, G/G, W/W, O/O, O/W, B/B

■DO8-B6NK形 AC, DC 24V, 12V



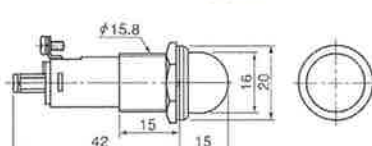
発光色: R/R, G/G, W/W, O/O, O/W, B/B

■DO8-B6H形 AC, DC 24V, 12V



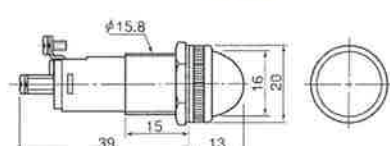
発光色: R/R, G/G, W/W, O/O, O/W, B/B

■DO8-B6M形 AC, DC 24V, 12V



発光色: R/R, G/G, W/W, O/O, O/W, B/B

■DO8-B5M形 AC, DC 24V, 12V



発光色: R/R, G/G, W/W, O/O, O/W, B/B

■使用ランプ

●DUL-12E, DUL-24E
AC/DC 24V, 12V



■端子カバー (E-10, BA-9S用)

●PLC-B5



●標準色別

記号	LED発光色 LED Lighting Color	レンズ色 Lens Color
R/R	赤 (Red)	赤 (Red)
G/G	緑 (Green)	緑 (Green)
W/W	白 (White)	白 (White)
O/O	橙 (Orange)	橙 (Orange)
O/W	橙 (Orange)	白 (White)
B/B	青 (Blue)	青 (Blue)



φ16形LED表示灯

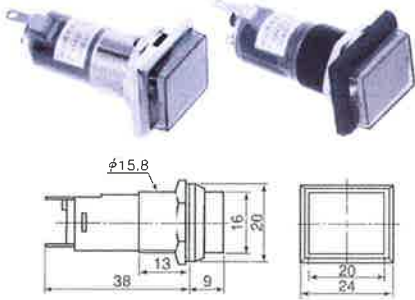
φ16 LED LAMPS INDICATOR LIGHTS 《Included Resistor》

D08

φ16 《抵抗器内蔵》BA9S使用ランプ交換形LED表示灯

パネルカット Mounting Hole φ16

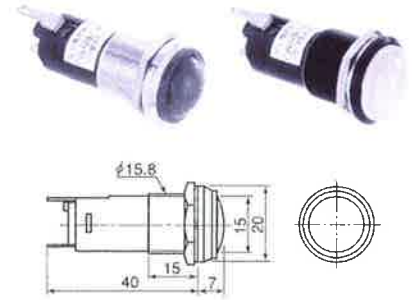
■DO8-16HKJS形 ■DO8-16HKJBS形
《文字彫刻板挿入式》 AC/DC 24V, 12V



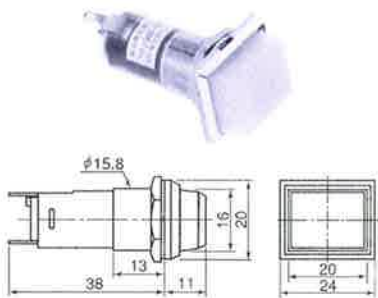
■DO8-16HHJS形 ■DO8-16HHJBS形
《文字彫刻板挿入式》 AC/DC 24V, 12V



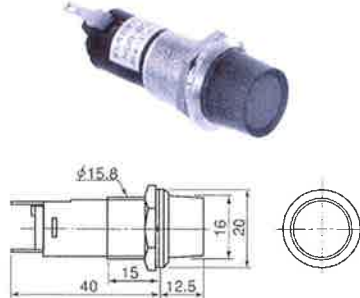
■DO8-16HMJS形 ■DO8-16HMJBS形
AC/DC 24V, 12V



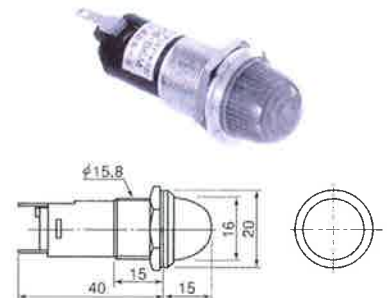
■DO8-B6NKS形 AC/DC 24V, 12V



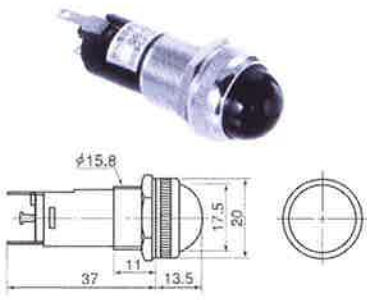
■DO8-B6HS形 AC/DC 24V, 12V



■DO8-B6MS形 AC/DC 24V, 12V



■DO8-B5MS形 AC/DC 24V, 12V



●標準色別

記号	LED発光色 LED Lighting Color	レンズ色 Lens Color
R/R	赤 (Red)	赤 (Red)
G/G	緑 (Green)	緑 (Green)
W/W	白 (White)	白 (White)
O/O	橙 (Orange)	橙 (Orange)
O/W	橙 (Orange)	白 (White)
B/B	青 (Blue)	青 (Blue)

■使用ランプ ●DUL-24S,12S

●スワン形 (BA9S) AC/DC 24V, 12V



■電气的性能 (Electric Characteristics)

充電部—アース間

絶縁耐圧 2kV 1分間 異常なし

Die-electric Strength : 2kV 1 Minute

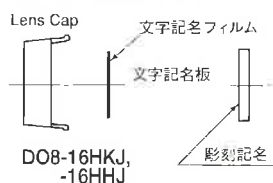
絶縁抵抗 500Vメガー、100MΩ以上

Insulating Resistance: DC500V 100MΩ

■仕様 (Typical Specifications)

形式名 Model	DO8-16HMJB (S)形	DO8-16HHJB (S)形	DO8-16HKJB (S)形	DO8-B6NK、B6H (S)形	DO8-B5M (S)形	DO8-B6M (S)形
定格電圧—電流 Using Voltage	AC/DC 24V-12mA, AC/DC 12V-12mA					
適合電球 Using Lamp	DUL-24E, 12E (E-10), DUL-24S, 12S (BA9S)					
性能	文字記名 For Engrave Plate	不可 (Impossible)	記名板に彫刻記名又はフィルム挿入			不可 (Impossible)
	レンズ色 Lens Color	赤、緑、乳白、橙 (Red, Green, White, Orange)、透明				
	結線 Terminal Connection	Mφ2.6×セムスネジ (M2.6 Brass Screw) ※特注 ハンダ付け又は差込式 (Solder terminal (Tab # 110))				
	取付方法 Mounting Connection ロックナット対応寸法	盤裏面よりロックナット固定 (Locking Screw Nut)、対応寸法19mm (Nut opposite side Dimension 19mm)				
周囲温度 Operating Temp Range	-20℃~+55℃					
材質	レンズ Material of Lens	ポリカーボネート樹脂 (Polycarbonate)				
	文字記名板 Material of sign plate	透明ポリカーボネート樹脂片面乳白色 (Clear Polycarbonate White)				
	フランジ金具 Material of Flange	真鍮カチオン電着塗装 (黒)、又はクロームメッキ	亜鉛ダイキャスト、黒染、クロームメッキ		真鍮クロームメッキ (Chrome Plate Brass)	
	本体ケース Material of Body	PBT樹脂、黒色 (PBT Black Colored)				
端子金具 Material of Terminal	真鍮ニッケルメッキ (Nickel gilt Brass)					

■文字記名方式



1. フィルム記名
レンズと文字記名板の間にフィルムを挿入
ネガ又はポジフィルム。
2. 文字彫刻
文字記名板に表面刻字しレンズに挿入。
3. 透明ポリカーボネート面に刻字します。

■御注文に際して (Ordering Information)

DO8- 16 HHJ (B) DC24V R 数量
形式名 大きさ 形 フランジ色 電圧 色
カチオン電着