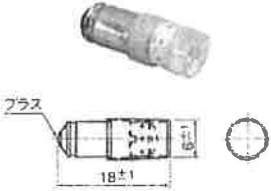
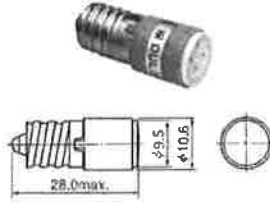

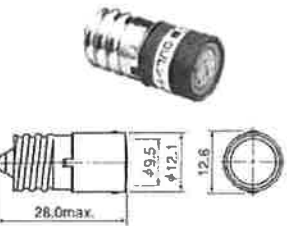
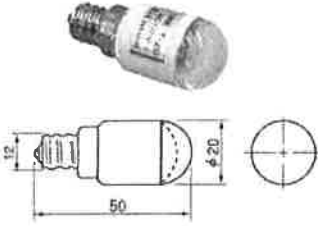
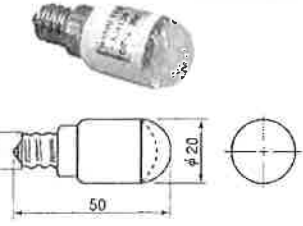




DC24V,12V用 LED ランプ一覽

《抵抗器内蔵形》

<p>■MG-6L-1形 DC 24V, 12V</p>  <p>発光色: R, G, O</p>	<p>■DUL-24E, DUL-12E, DUL-6E E-10形 AC/DC 24V,12V,6V</p>  <p>発光色: R, G, O, W, B</p>	<p>■DUL-24S, DUL-12S, DUL-6S BA9S形 AC/DC 24V,12V,6V</p>  <p>発光色: R, G, O, W, B</p>
<p>■DUL-24E T-13 DUL-12E T-13 AC/DC 24V,12V,6V</p>  <p>発光色: R, G, O, W, B</p>	<p>■T-20L8□C形 (E-12,T-20) AC/DC 24V, 12V</p>  <p>発光色: R, G, O</p>	<p>■DUL-T-20□形 (E-12,T-20) AC/DC 24V</p>  <p>発光色: R, G, O</p>

●電圧フリーAC/DC専用LEDランプ (E-10形・BA9S形・E-12 T-13形) (AC/DC24V・AC/DC12V・AC/DC6V)

●DUL-11A,-C11H用LEDランプ (S5.7s/B形)

■ランプ仕様 *赤(R)・緑(G)・橙(O)・白(W)・青(B)

■ランプ仕様 赤(R)・緑(G)・橙(O)・白(W)・青(B)

形式名	DUL-24E (T-13)	DUL-24S	DUL-12E (T-13)	DUL-12S	DUL-6E (T-13)	DUL-6S	MG-6 L-1
定格電圧	AC/DC24V±10%		AC/DC12V±5%		AC/DC6V±5%		DC24V±5% DC12V±5%
定格電流	AC/DC12mA				赤、橙: AC/DC 24mA 緑、白、青: AC/DC 12mA		DC10mA
許容損失	370mW		177mW		赤、橙: 177mW 緑、白、青: 89mW		300mW 155mW
口金	E-10形 E-12 T-13	BA9S形	E-10形 E-12 T-13	BA9S形	E-10形 E-12 T-13	BA9S形	S5.7s/B形
LEDチップ数	赤(R)、橙(O): 2チップ (2Chips) 緑(G)、青(B)、白(W): 1チップ (1 Chip)					赤、橙、緑、アンバー: 1チップ	
絶対最大定格 Ta=25℃	順方向電圧:VDD 26.4V		12.6V		6.3V		25.2V 12.6V
	許容損失:PD 370mW		177mW		177mW		300mW 155mW
	動作温度:Topr -20℃~+55℃						-20℃~+55℃
	保存温度:tstg -25℃~+85℃						-25℃~+85℃
材質	本体 66ナイロン						ポリカーボネート樹脂にアクリルレンズを絶縁チューブで取付
	抵抗器 1W酸化金属被膜抵抗器 (1W Metal Oxide Film Resistor)						チップ抵抗器
	LED IC回路 PBT樹脂ベース、LEDチップ、シリコンチップ						PBT樹脂ベース、LEDチップ

●For improvement purposes, the specifications are subject to change without advance notice.

■電気的光学的特性 (Electrical and Optical Characteristics) 測定条件 (Condition); AC/DC12V又はAC/DC24V Ta=25℃

形式名	DUL-24E・DUL-12E・DUL-24S・DUL-12S			
項目	最小 (Min.)	標準 (Typ.)	最大 (Max.)	
特性	順方向電流: IF (mA)	10/10	12/12	14/14
	光度: IV (mcd)	R=90/100,G=240/250,O=160/170 W=390/400,B=60/70	R=180/200,G=480/500,O=330/350 W=780/800,B=120/140	—
	ドミナント発光波長: λd (nm)	—	R=630,G=530,O=605,B=460	—
	色度座標: 発光色白のみ	—	X=0.29, y=0.28	—

■電気的光学的特性 (Electrical and Optical Characteristics) 測定条件 (Condition); AC/DC6V Ta=25℃

形式名	DUL-6E・DUL-6S			
項目	最小 (Min.)	標準 (Typ.)	最大 (Max.)	
特性	順方向電流: IF (mA)	R・O:20/20 G・W・B:10/10	R・O:24/24 G・W・B:12/12	R・O:28/28 G・W・B:14/14
	光度: IV (mcd)	R=90/100,G=240/250,O=160/170 W=390/400,B=60/70	R=180/200,G=480/500,O=330/350 W=780/800,B=120/140	—
	ドミナント発光波長: λd (nm)	—	R=630,G=530,O=605,B=460	—
	色度座標: 発光色白のみ	—	X=0.29, y=0.28	—

■電気的光学的特性 測定条件；DC24V又は12V Ta=25℃

形 式 名		MG-6 L-1		
項 目		最 小	標 準	最 大
特 性	順方向電流：IF (mA)	—	10	—
	光 度：IV (mcd)	—	R=140,G=140, O=205,A=200	—
	ピーク発光波長：λd (nm)	—	R=639,G=523, O=611,A=591	—

●φ28・φ30用LED表示灯用ランプ (E-12 T-20:AC/DC24V・12V)

■ランプ仕様 T-20L8□C

※□：赤 (R)・緑 (G)・橙 (O)

※絶対最大定格 Ta=25℃

形 式 名		Model		T-20L8□C	
定 格	定 格 電 圧 Using Voltage	AC/DC 24V±5%		AC/DC 12V±5%	
	定 格 電 流 Electric Current	AC 18mA		AC 36mA	
	口 金 Mating Base	E-12 T-20			
絶 対 最 大 定 格	順方向電圧：VAC Operating Voltage	25.2V		12.6V	
	動作温度：Topr Operating Temp. Range	-20℃～+55℃			
	保存温度：tstg Storage Temp. Range	-25℃～+85℃			
材 質	本 体 Material Body	ABS樹脂			
	抵 抗 器 Inside Resistor	アクリル樹脂			
	LED IC回路 LED IC Circuit	セラミック基板、LEDチップ			

■電気的光学的特性 測定条件；AC/DC12V又はAC/DC24V Ta=25℃

形 式 名		T-20L8□C 24V			T-20L8□C 12V		
項 目		最 小 (Min.)	標 準 (Typ.)	最 大 (Max.)	最 小 (Min.)	標 準 (Typ.)	最 大 (Max.)
特 性	順方向電流：IF (mA)	—	R・G・O：18	—	—	R・G・O：36	—
	光 度：IV (mcd)	—	R=54,O=109, G=140	—	—	R=54,O=109, G=140	—
	ピーク発光波長：λd (nm)	—	R=630, O=630/568 G=568	—	—	R=630, O=630/568 G=568	—

■ランプ仕様：DUL-T-20□

※□：赤 (R)・緑 (G)・橙 (O)

※絶対最大定格 Ta=25℃

形 式 名		Model		DUL-T-20□	
定 格	定 格 電 圧 Using Voltage	AC/DC 24V±5%			
	定 格 電 流 Electric Current	AC 17mA			
	口 金 Mating Base	E-12 T-20			
絶 対 最 大 定 格	順方向電圧：VAC Operating Voltage	25.2V			
	動作温度：Topr Operating Temp. Range	-20℃～+55℃			
	保存温度：tstg Storage Temp. Range	-25℃～+85℃			
材 質	本 体 Material Body	ABS樹脂			
	レ ン ズ Material Lens	アクリル樹脂			
	LED IC回路 LED IC Circuit	セラミック基板、LEDチップ			

■電気的光学的特性

測定条件；AC/DC6V Ta=25℃

形 式 名		DUL-T-20□ 24V		
項 目		最 小 (Min.)	標 準 (Typ.)	最 大 (Max.)
特 性	順方向電流：IF (mA)	—	R・G・O：17	—
	光 度：IV (mcd)	—	R=1094, O=1995 G=598	—
	ドミナント発光波長：λd (nm)	—	R=640, O=610 G=523	—