



大形面照光 LED 表示 灯

LARGE SIZE FLAT INDICATOR LIGHTS (LED LAMPS)

DP



■特 長

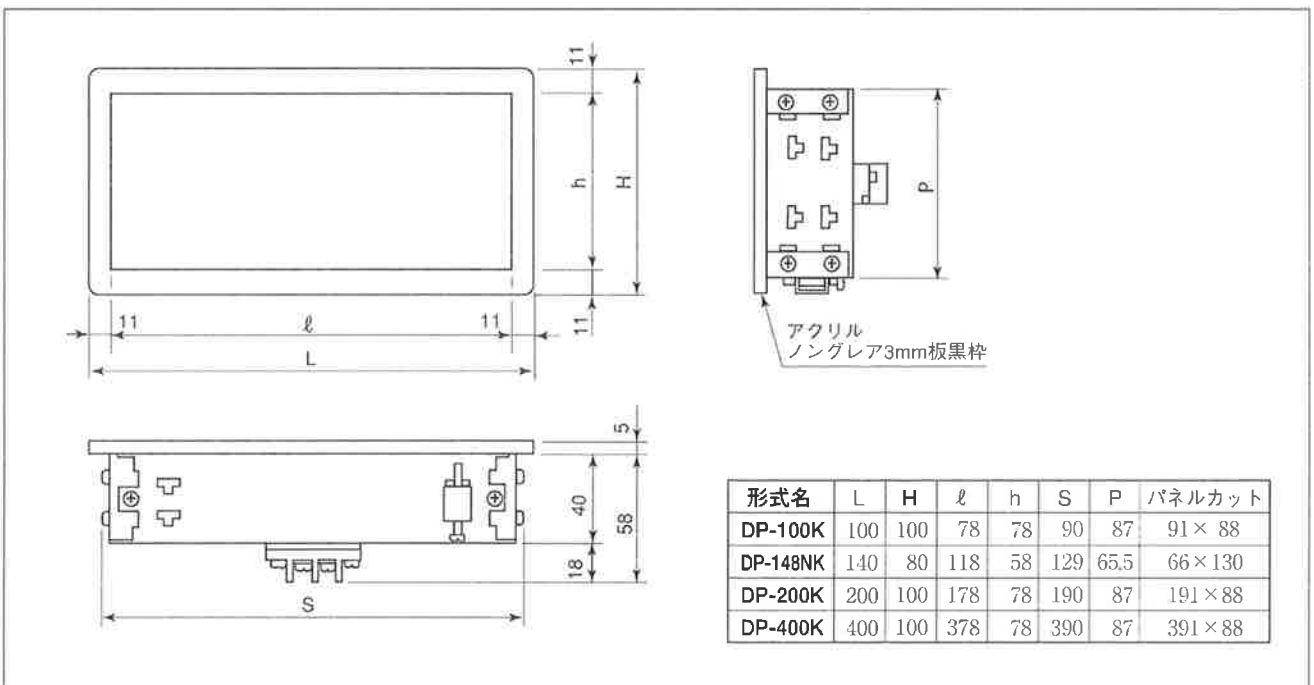
- AC100Vでも使用できますのでトランスは不用です
- 白熱球のように球切れがないためメンテナンスフリーです。

■特 注 品

- 表面レンズブラックフェイス
DP-□□ (B) 形

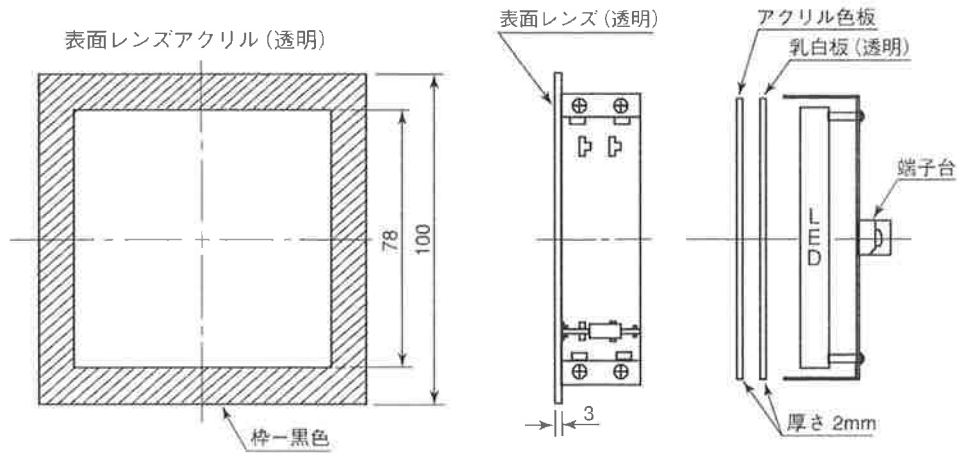
※多数配列の場合、LEDセグメント周囲温度が常に45℃以下に保つよう換気装置の設置をお願いします。
● Indicators naturally increase temperature, so that may recommend any cooling unit or suitable cooling devices be prepared.

■外 形 図

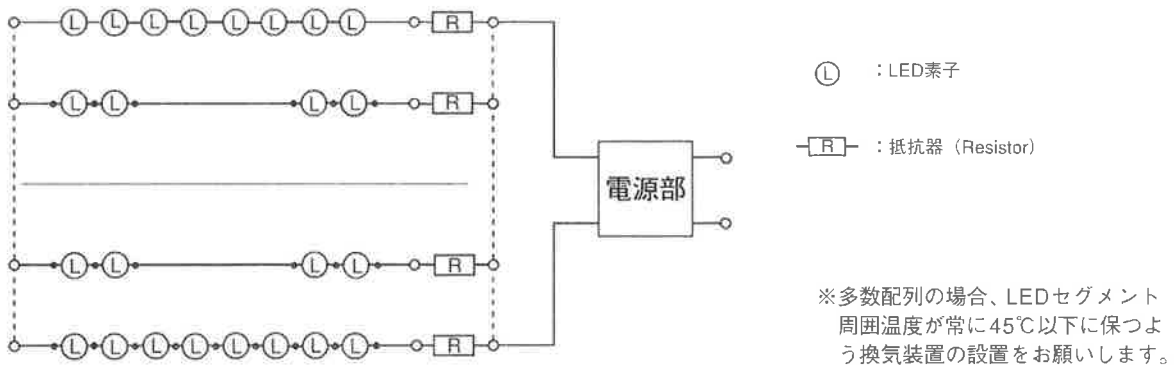


■大形面照光表示灯

大形LED 組合せ図



■DP-形表示灯内部とサージ対策



■仕 様 (Typical Specifications)

形 式 名 Model	DP-100K形		DP-148NK形		DP-200K形		DP-400K形
定 格 電 圧 Using Voltage	AC/DC100V	DC24V	AC/DC100V	DC24V	AC/DC100V	DC24V	AC/DC100V
定 格 電 流 Electric Current	13±5mA	110±10mA	16±10mA	80±10mA	26±5mA	220±10mA	52±10mA
性 能 周 囲 温 度 Using Temperature	-20~+45℃						
LEDセグメント LED Segmente	φ3高輝度LED素子多数配列 (φ3 High Efficiency LED Multi Element Layout)						
表面レンズ枠色	透明アクリル板裏面黒印刷 (Acrylic Resin Black Color (Rear Print))						
フィルター色	赤、緑、橙、乳白 (Red, Green, Orange, White) ※青色・黄色も出来ます。(Option Blue・yellow)						
結 線 Terminal Connection	M4 ビス留式 (M4 Screw)						
パネル有効締代 Allowable Panel Thickness	1mm~10mm						
材 質 内 蔵 抵 抗 器 Inside Resistor	1/2W カーボン抵抗器 (1/2W Carbon Resistor)						
表面レンズ Lens Cap Color	3mm 透明アクリル板加工 (黒枠) (Transperent Colored Acrylic Plate 3mm)						
色 板 Color Plate	2mm アクリル色板 (Color Acrylic Plate 2mm)						
本 体 Material of Body	鉄板カチオン電着塗装 (Steel Plate Cation coating)						
端 子 Material of Terminal	2P 端子台 (2P Terminal)						

■電気的性能 (Electric Characteristics)

充電部—アース間 絶縁耐圧 2kV 1分間 異常なし
 Die-electric Strength : 2kV 1Minute
 絶縁抵抗 500Vメガー、100MΩ以上
 Insulating Resistance: DC 500V 100MΩ

■御注文に際して (Ordering Information)

DP- 100K 24V R 数量
 形式名 大きさ 電圧 色
 (Model) (Voltage) (Color) (Quantity)