



2素子形放電管 表示灯

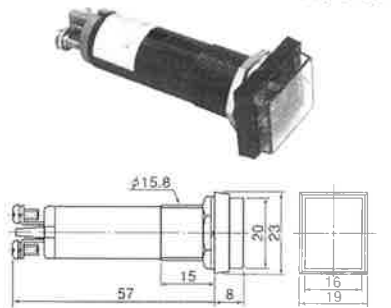
MOLD TYPE NEON 2 ELEMENT INDICATOR LIGHTS 《Included Resistor》

LMH

φ16 《抵抗器内蔵》モールドフレーム形ネオン表示灯 (MOLD TYPE)

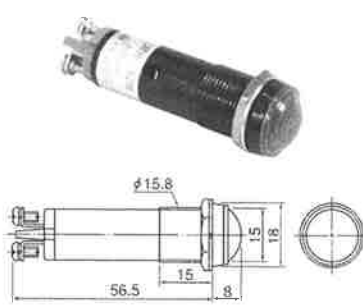
パネルカット Mounting Hole φ16

■LMH-162K形 AC 110V, 220V
《文字彫刻可》



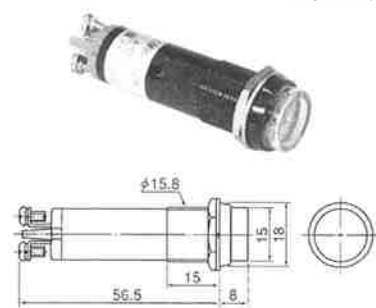
発光色 R, G, O, W パネルカット Mounting Hole φ16

■LMH-162M形 AC 110V, 220V



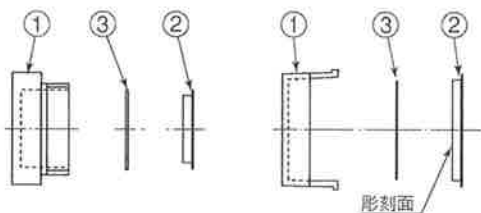
発光色 R, G, O, W パネルカット Mounting Hole φ16

■LMH-162H形 AC 110V, 220V
《文字彫刻可》

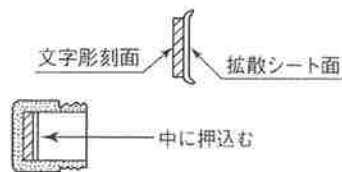


発光色 R, G, O, W パネルカット Mounting Hole φ16

■162形 レンズ・光拡散板 (彫刻板) -M形を除く 162K, 162H Lens-Board for diffused



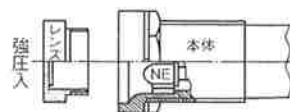
■光拡散 (文字記入) 板の挿入法



No.	部品名	材質
1	レンズ	ポリカーボネート樹脂、透明
2	光拡散板	ポリカーボネート樹脂、光拡散シート張り付。
3	フィルム	彫刻に変えて、フィルム記名もできます。

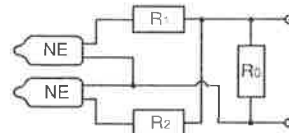
- フィルムは受注製作品です。
- 光拡散板は添付します。レンズに挿入してください。
- K及びH形本体に強く押込み固定します。

■H形 (平丸形)、レンズフィルター・本体へ装着



- レンズ面より強く圧入します。
- 圧入後、手では取れません。

■LMH-162形 二灯式 誘導障害防止抵抗器内蔵



■仕様 (Typical Specifications)

形式名 Model	LMU-162K, -162H, -162M形	
定格電圧 Using Voltage	AC 110V (90~110V), AC 220V (180~220V)	
定格電流 Electric Current	AC 8.0mA (4.0~8.0mA)	
内蔵ランプ Included Lamp	放電管 (Neon Lamp)	
発光色 Lighting Color	赤、緑、橙、乳白 (Red, Green, Orange, White)	
パネル有効締代 Allowable Panel Thickness	1mm~10mm	
結線方法 Terminal Connection	2.6mmビス留式 (2.6mm Screw Brass)	
内蔵抵抗器 Inside Resistor	1W酸化金属皮膜抵抗器 (1W Metal Oxide Film Resistor)	
本体 Material of Body	ポリカーボネート樹脂 (Polycarbonate)	
フランジ Material of Flange	ポリカーボネート樹脂 (Polycarbonate)	

■電気的性能 (Electric Characteristics)

充電部—アース間

絶縁耐圧 2kV 1分間 異常なし

Die-electric Strength : 2kV 1Minute

絶縁抵抗 500Vメガ、100MΩ以上

Insulating Resistance : DC 500V 100MΩ

■ご注文に際して (Ordering Information)

LMH- 16 2 K (N) AC110V R 数

形式名 大きさ 灯数 形 電圧 色 数
(Model) (Voltage) (Color) (Quantity)

端子差込形の場合