



樹脂形放電管 表示灯

MOLD TYPE NEON INDICATOR LIGHTS (Included Resistor)

AC110V, 220V

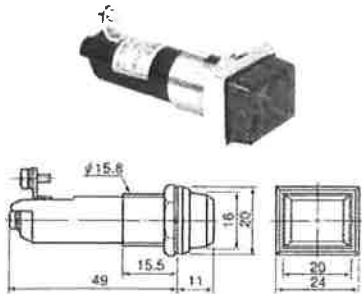
LMU
LM

φ16 (抵抗器内蔵) モールドフレーム形ネオン表示灯

誘導障害防止抵抗器内蔵

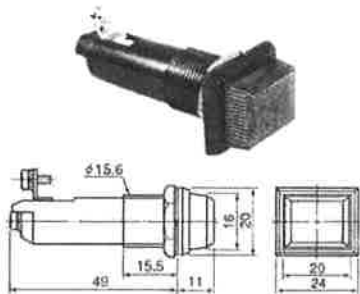
パネルカット Mounting Hole  φ16

■LMU-10NK形 AC110V, 220V
(文字彫刻可)



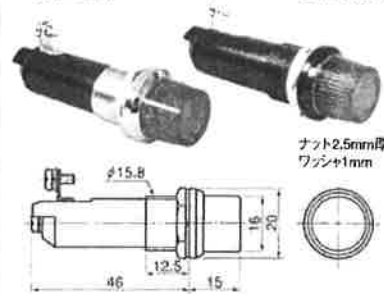
発光色 R, G, O, W パネルカット Mounting Hole φ16

■LMU-10NKB形 AC110V, 220V
(文字彫刻可)



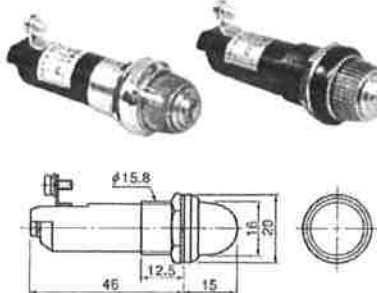
発光色 R, G, O, W パネルカット Mounting Hole φ16

■LMU-10H形 (文字彫刻可) AC110V, 220V



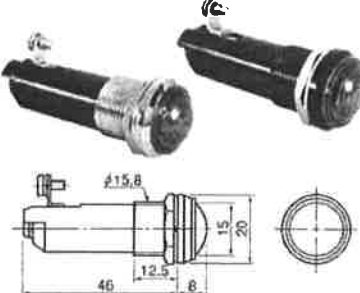
発光色 R, G, O, W パネルカット Mounting Hole φ16

■LMU-10M形 (文字彫刻可)



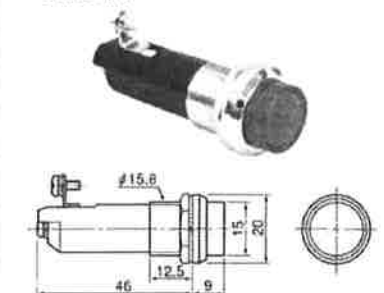
発光色 R, G, O, W パネルカット Mounting Hole φ16

■LMU-10MB形 AC110V, 220V (文字彫刻可)



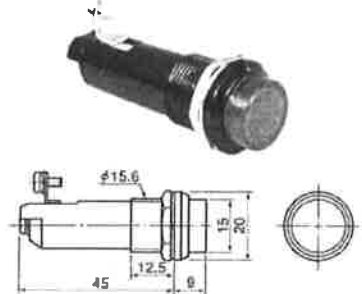
発光色 R, G, O, W パネルカット Mounting Hole φ16

■LMU-10HM形 (文字彫刻可)



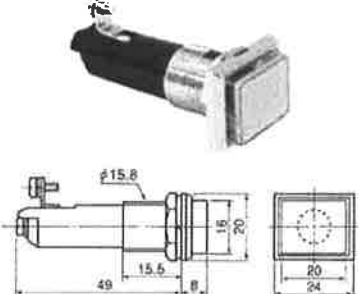
発光色 R, G, O, W パネルカット Mounting Hole φ16

■LMU-10HHB形 AC110V, 220V
(文字彫刻可)



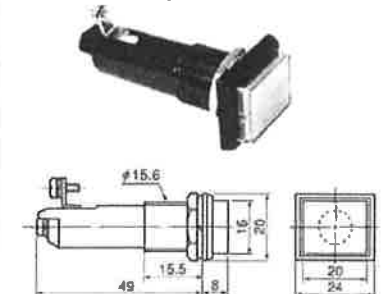
発光色 R, G, O, W パネルカット Mounting Hole φ16

■LMU-10HK形 AC110V, 220V
(文字彫刻可)



発光色 R, G, O, W パネルカット Mounting Hole φ16

■LMU-10HKB形 AC110V, 220V
(文字彫刻可)



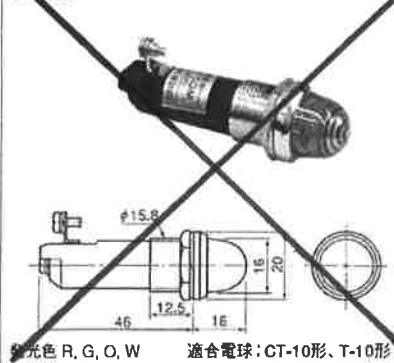
発光色 R, G, O, W, C パネルカット Mounting Hole φ16

LM形

製造中止

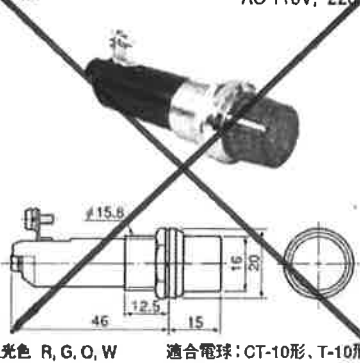
パネルカット Mounting Hole  φ16

■LM-10M形 AC110V, 220V



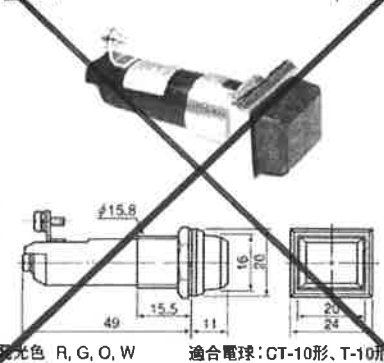
発光色 R, G, O, W 適合電球: CT-10形、T-10形

■LM-10H形 (文字彫刻可) AC110V, 220V



発光色 R, G, O, W 適合電球: CT-10形、T-10形

■LM-10NK形 (文字彫刻可) AC110V, 220V



発光色 R, G, O, W 適合電球: CT-10形、T-10形



樹脂形放電管 表示灯

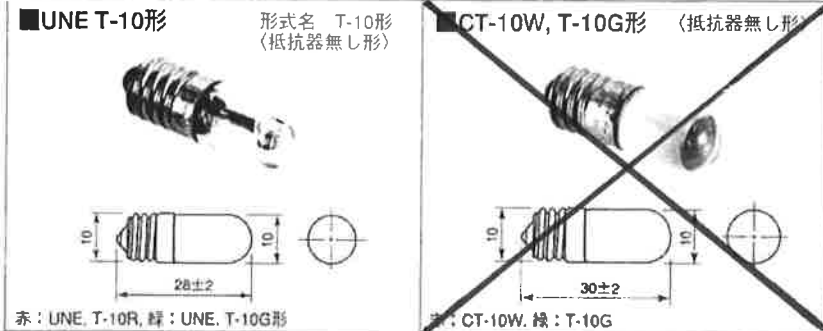
MOLD TYPE NEON INDICATOR LIGHTS (Included Resistor)

LMU
LM

製造中止

LMU-10形 適合電球

LM-10形 適合電球



放電色 抵抗器無し	ランプ形式名	使用定格
白熱色	CT-10W	9.9kΩ AC110V 33kΩ AC220V
緑	T-10G	34kΩ AC110V 90kΩ AC220V

仕様 (Typical Specifications)

形式名	フランククロームメッキ フランジ、黒	LMU-10HK形	LMU-10NK形	LMU-10M形	LMU-10HM形	LMU-10H形	LMU-10HH形
		LMU-10HKB形	LMU-10NKB形	LMU-10MB形	LMU-10HMB形	LMU-10HB形	LMU-10HHB形
電圧	Using Voltage	AC 110V(90~110V), AC 220V (180~220V)					
電流	Electric Current	赤、橙、乳白 (Red, Orange, White): 3.5mA±0.5mA, 緑 (Green): 1.5mA±0.5mA					
周囲温度	Using Temperature	-20°C~+50°C					
表示灯色	Lighting Color	赤、緑、乳白、橙、※透明 (Red, Green, White, Orange, ※Clear) 但しLMU-10HM(B)は透明色不可					
結線	Terminal Connection	M 2.6ビス留式 (M2.6 Screw Brass)					
パネル有効寸法	Allowable Panel Thickness	1mm~8mm					
文字記名 (彫刻記名)(フィルム)	For Engrave Plate (彫刻記名)	レンズ内拡散板 挿入式	レンズ表面 彫刻記名	不可	不可	レンズ表面 彫刻記名	レンズ表面 彫刻記名
内蔵抵抗器	Included Resistor	1/4W形メルフ抵抗器 4本、誘導障害防止用、1/4W形ソリッド抵抗器					
本体	Material of Body	ポリカーボネート樹脂 黒色 (Polycarbonate Black Colored)					
レンズ	Material of Lens	ポリカーボネート樹脂 赤、緑、乳白、橙 (Polycarbonate, Red, Green, White, Orange)					
拡散板		付					
質	フランククロームメッキ 黒色	三菱レイヨン、耐熱ABS樹脂 黒色 (ABS Black) ポリカーボネート樹脂 黒色 (Polycarbonate Black Colored)					
適合ランプ仕様	Using Lamp	発光色: 赤、橙、白はUNE, T-10R形。緑色はUNE, T-10G形					

電気的性能 (Electric Characteristics)

充電部ーアース間 絶縁耐圧 2kV 1分間 異常なし
Die-electric Strength: 2kV 1Minute
絶縁抵抗 500Vメガ、100MΩ以上
Insulating Resistance: DC500V 100MΩ

製造中止

御注文に際して (Ordering Information)

LMU- 10M (B) AC110V R 数

形式名 形 電圧 色
(Model) (Voltage) (Color) (Quantity)
フランジ黒の場合

仕様 (Typical Specifications)

形式名 Model	LM-10H形	LM-10M形	LM-10HK形
電圧 Using Voltage	AC 110V(90~110V), AC 220V (180~220V)		
電流 Electric Current	1.0mA~6mA		
適合電球 Using Lamp	E-10, T-10形 (CT-10形, T-10形)		
レンズ色 Lighting Color	赤、緑、乳白、橙、※透明 (Red, Green, White, Orange, ※Clear)		
パネル有効寸法 Allowable Panel Thickness	1mm~8mm		
結線 Terminal Connection	2.6mmビス、2mmナット		
レンズ Material of Lens	ポリカーボネート樹脂 (Polycarbonate)		
フランジ Material of Flange	ABSクロームメッキ (ABS Chrome-Plate Brass)		
本体 Material of Body	ポリカーボネート樹脂 黒色 (Polycarbonate Black Colored)		

電気的性能 (Electric Characteristics)

充電部ーアース間 絶縁耐圧 2kV 1分間 異常なし
Die-electric Strength: 2kV 1Minute
絶縁抵抗 500Vメガ、100MΩ以上
Insulating Resistance: DC 500V 100MΩ

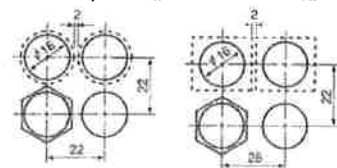
ランプ交換治具

形式 S-13形 T-13, T-10形両用



最小取付ピッチ

LM-10M, 10H形 LM-10NK形



御注文に際して (Ordering Information)

LM - 10M AC110V R 数量

形式名 形 電圧 色
(Model) (Voltage) (Color) (Quantity)