



# 樹脂形放電管 表示灯

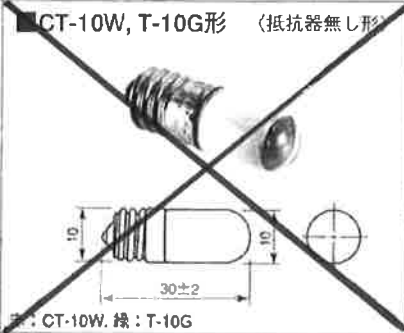
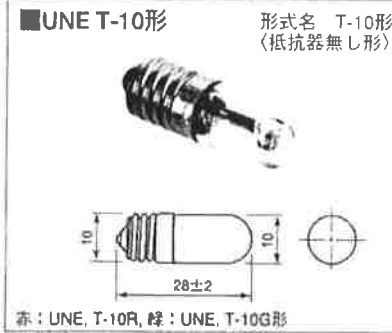
MOLD TYPE NEON INDICATOR LIGHTS 《Included Resistor》

LMU  
LM

製造中止

## LMU-10形 適合電球

## LM-10形 適合電球



放電色 抵抗器無し	ランプ形式名	使用定格
白熱色	CT-10W	9.9kΩ AC110V 33kΩ AC220V
緑	T-10G	34kΩ AC110V 90kΩ AC220V

## 仕様 (Typical Specifications)

形式名	フランジクロームメッキ Chrome-Plated Brass					
	LMU-10HK形	LMU-10NK形	LMU-10M形	LMU-10HM形	LMU-10H形	LMU-10HH形
定 格	フランジ、黒 Flange (Black)					
電 圧 Using Voltage	AC 110V (90~110V), AC 220V (180~220V)					
電 流 Electric Current	赤、橙、乳白 (Red, Orange, White): 3.5mA±0.5mA, 緑 (Green): 1.5mA±0.5mA					
周 囲 温 度 Using Temperature	-20℃~+50℃					
性 能	表示灯色 Lighting Color 赤、緑、乳白、橙、※透明 (Red, Green, White, Orange, ※Clear) 但しLMU-10HM(B)は透明色不可					
	結 線 Terminal Connection M 2.6ピス留式 (M2.6 Screw Brass)					
材 質	パネル有効寸法 Allowable Panel Thickness 1mm~8mm					
	文字記名 For Engrave Plate (彫刻記名) (フィルム) レンズ内拡散板挿入式 レンズ表面彫刻記名 不可 不可 レンズ表面彫刻記名 レンズ表面彫刻記名					
材 質	内蔵抵抗器 Included Resistor 1/4W形メルフ抵抗器 4本、誘導障害防止用、1/4W形ソリッド抵抗器					
	本 体 Material of Body ポリカーボネート樹脂 黒色 (Polycarbonate Black Colored)					
材 質	レ ン ズ Material of Lens ポリカーボネート樹脂 赤、緑、乳白、橙 (Polycarbonate, Red, Green, White, Orange)					
	拡 散 板 付					
材 質	フランジクロームメッキ 黒色 三菱レイヨン、耐熱ABS樹脂 黒色 (ABS Black)					
	適合ランプ仕様 Using Lamp 発光色: 赤、橙、白はUNE, T-10R形。緑色はUNE, T-10G形					

## 電気的性能 (Electric Characteristics)

充電部一アース間 絶縁耐圧 2kV 1分間 異常なし  
Dielectric Strength: 2kV 1Minute  
絶縁抵抗 500Vメガ、100MΩ以上  
Insulating Resistance: DC500V 100MΩ

製造中止

## 御注文に際して (Ordering Information)

LMU-10M (B) AC110V R 数  
形式名 形 電圧 色  
(Model) (Voltage) (Color) (Quantity)  
フランジ黒の場合

## 仕様 (Typical Specifications)

形 式 名 Model	LM-10H形	LM-10M形	LM-10HK形
定 格	電 圧 Using Voltage AC 110V (90~110V), AC 220V (180~220V)		
電 流 Electric Current	1.0mA~6mA		
適 合 電 球 Using Lamp	E-10, T-10形 (CT-10形, T-10形)		
性 能	レ ン ズ 色 Lighting Color 赤、緑、乳白、橙、※透明 (Red, Green, White, Orange, ※Clear)		
	パ ン ネ ル 有 効 寸 法 Allowable Panel Thickness 1mm~8mm		
材 質	結 線 Terminal Connection 2.6mmピス、2mmナット		
	レ ン ズ Material of Lens ポリカーボネート樹脂 (Polycarbonate)		
材 質	フ ラ ン ジ Material of Flange ABSクロームメッキ (ABS Chrome-Plate Brass)		
	本 体 Material of Body ポリカーボネート樹脂 黒色 (Polycarbonate Black Colored)		

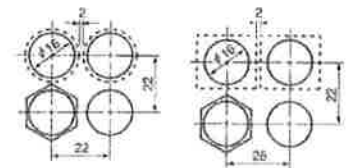
## ランプ交換治具

形式 S-13形 T-13, T-10形両用



## 最小取付ピッチ

LM-10M, 10H形 LM-10NK形



## 電気的性能 (Electric Characteristics)

充電部一アース間 絶縁耐圧 2kV 1分間 異常なし  
Dielectric Strength: 2kV 1Minute  
絶縁抵抗 500Vメガ、100MΩ以上  
Insulating Resistance: DC 500V 100MΩ

## 御注文に際して (Ordering Information)

LM-10M AC110V R 数量  
形式名 形 電圧 色  
(Model) (Voltage) (Color) (Quantity)