



# 放電管表示灯

NEON INDICATOR LIGHTS 《Included Resistor》

《抵抗器内蔵形》

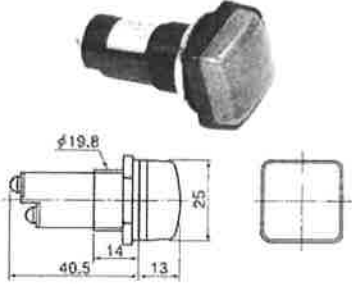
LM  
LMU  
LMH

## φ20 モールドフレーム形カラーランプ表示灯 (MOLD TYPE)

パネルカット



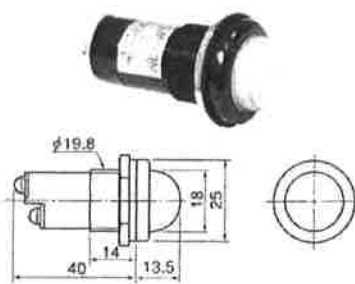
■LM-13K形 AC 110V, 220V  
〈文字彫刻可〉



発光色 R, G, O, W

パネルカットφ20

■LM-13M形 AC 110V, 220V

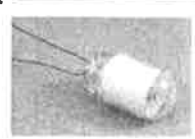


発光色 R, G, O, W

パネルカットφ20

■内蔵電球

LM-13K形  
LM-13M形

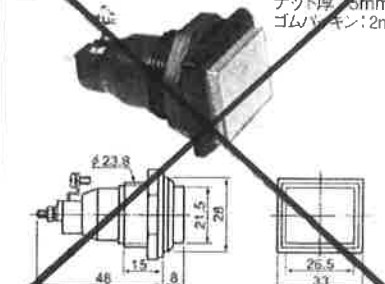


~ランプ非交換形となります~

## φ25 ランプ交換形モールドフレーム形カラーランプ表示灯 (MOLD TYPE)

■LM-BKS形 AC 110V, 220V  
■LM-BKSB形〈文字彫刻可〉

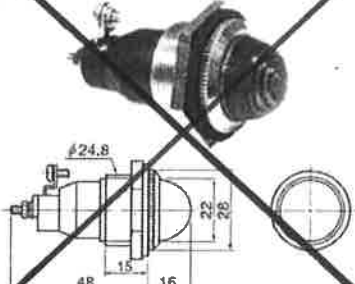
B形はフランジ黒  
ナット厚:5mm  
ゴムパッキン:2mm



発光色 R, G, O, W

パネルカットφ25

■LM-BMS形 AC 110V, 220V



発光色 R, G, O, W

パネルカットφ25

■内蔵適合電球 CT-13形  
T-13形

LM-BKS形  
LM-BKSB形  
LM-BMS形

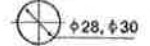


■内蔵適合電球 UNE T-20形

LMU-B4D形  
LMU-B4M形  
LMU-B2D形

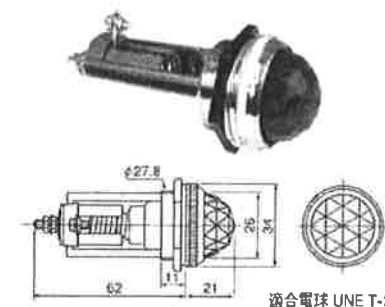


パネルカット



## φ28 ランプ交換形モールドフレーム形ネオン表示灯

■LMU-B4D形 AC 110V, 220V



発光色 R, G, O, W

適合電球 UNE T-20  
パネルカットφ28

■LMU-B4M形 AC 110V, 220V

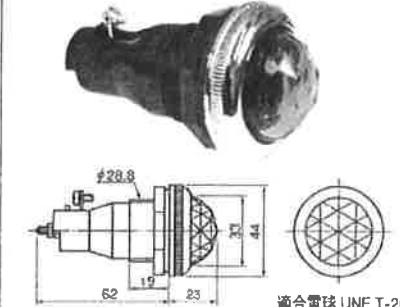


発光色 R, G, O, W

適合電球 UNE T-20  
パネルカットφ28

## φ30

■LMU-B2D形 AC 110V, 220V



発光色 R, G, O, W

適合電球 UNE T-20  
パネルカットφ30

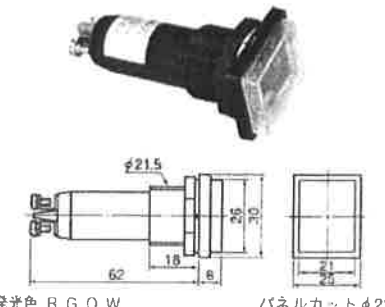
## φ22 《抵抗器内蔵》3素子形モールドフレーム形ネオン表示灯

誘導障害防止抵抗器内蔵

パネルカット



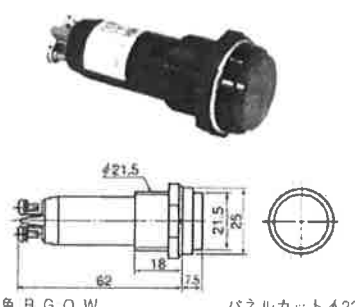
■LMH-223K形 AC 110V, 220V  
〈文字彫刻可〉



発光色 R, G, O, W

パネルカットφ22

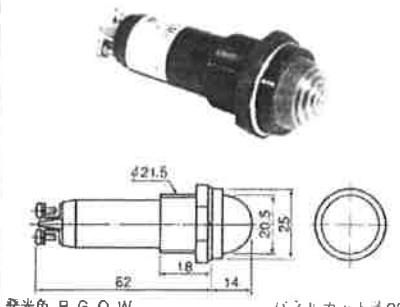
■LMH-223H形 AC 110V, 220V  
〈文字彫刻可〉



発光色 R, G, O, W

パネルカットφ22

■LMH-223M形 AC 110V, 220V



発光色 R, G, O, W

パネルカットφ22

製造中止



# 樹脂形放電管 表示灯

## NEON INDICATOR LIGHTS 《Included Resistor》

LM  
LMU  
LMH

製造中止

### 仕様 (Typical Specifications)

形式名 Model	LM-13M形	LM-13K形	LM-BKS形	LM-BMS形	LMU-B2D形	LMU-B4D形	LMU-B4M形
電圧 Using voltage	AC 110V (90~110V), AC 220V (180~220V)						
電流 Electric Current	3mA~4.5mA		3mA~3.4mA		赤、橙 (Red, Orange) : 7.0mA, 緑 (Green) : 4.0mA		
適合電球 Included Lamp	CT-13, T-13形カラー内蔵		T-13, CT-13形		UNE, T-20形 緑、橙 (Green, Orange)		
レンズ色 Lens Cap Color	赤、緑、乳白、橙 (Red, Green, White, Orange)				赤、緑、乳白、橙 特注:透明 (Clear) 但しLMU-B4Mは不可		
パネル有効寸法 Allowable panel thickness	1mm~10mm		1mm~8mm		1mm~3.2mm		1mm~3.2mm
取付方法 ロックナット、対辺寸法 Mounting Connection	盤裏面よりナット締付 対辺寸法 24mm		盤裏面よりナット締付 (Locking Screw Nut) 対辺寸法 32mm (Nut opposite side Dimension 32mm)				
結線方法 Terminal Connection	M3ビス留		M3ナット 3×6ビス		M3ナットとM3×6ビス		
レンズ Material of LENS	ポリカーボネート樹脂 (Polycarbonate)					ポリカーボネート樹脂 (Polycarbonate)	
フランジ Material of Flange	フェノール黒 (Phenol Black)		ABSメッキ 真鍮クロームメッキ		ABSメッキ		亜鉛ダイキャストクロームメッキ
本体 Material of Body	フェノール黒 (Phenol Black)		PBT				
							Zinc Die-casting, Chrome-Plate Brass

### 電気的性能 (Electric Characteristics)

充電部—アース間 絶縁耐圧 2kV 1分間 異常なし  
Die-electric Strength : 2kV 1Minute  
絶縁抵抗 500Vメガー、100MΩ以上  
Insulating Resistance: DC 500V 100MΩ

### 御注文に際して (Ordering Information)

LMU- B2D AC110V R 数  
形式名 形 電圧 色  
(Model) (Voltage) (Color) (Quantity)

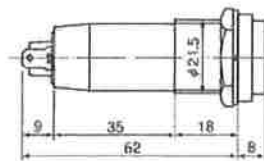
### 仕様 (Typical Specifications)

形式名 Model	LMH-223K, -223H, -223M形
電圧 Using voltage	AC 110V (90~110V), AC 220V (180~220V)
電流 Electric Current	AC10.0mA (6.0mA~10.0mA)
内蔵ランプ Included Lamp	放電管
レンズ色 Lighting Color	赤、緑、橙、乳白 (Red, Green, Orange, White)
パネル有効寸法 Allowable panel thickness	1mm~14mm
結線方法 Terminal Connection	2.6mmビス留 (2.6mm Screw)
内蔵抵抗器 Inside Resistor	1W酸化金属被膜抵抗器 (1W Metal Oxide Film Resistor)
本体 Material of Body	ポリカーボネート樹脂 (Polycarbonate)
フランジ Material of flange	ポリカーボネート樹脂 (Polycarbonate)

### 端子形状と指定

- 標準品。M2.6ビス留形、形式指定無し
  - 特注品。差込 (No.187タブ) ハンダ両用。
- 形式 (N) 指定

- LMH-223KN形
- LMH-223HN形
- LMH-223MN形



### 電気的性能 (Electric Characteristics)

充電部—アース間 絶縁耐圧 2kV 1分間 異常なし  
Die-electric Strength : 2kV 1Minute  
絶縁抵抗 500Vメガー、100MΩ以上  
Insulating Resistance: DC 500V 100MΩ

■ レンズ光拡散板 (彫刻板) 及び挿入法については、LMH-162形と同じ。P90参照してください。

### 御注文に際して (Ordering Information)

LMH- 223K (N) AC110V R 数量  
形式名 形 電圧 色  
(Model) (Voltage) (Color) (Quantity)  
端子差込形の場合

### ■ LMH-223形、放電管三灯式

- 誘導障害防止  
抵抗器内蔵

