

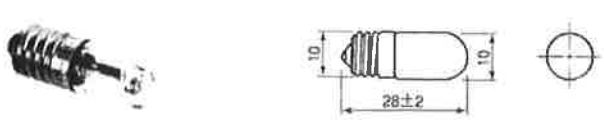


# 放電管表示灯

## NEON LAMPS (For Socket)

LM

■品名 UNE T-10形 (E10-T10) (抵抗器無し形)

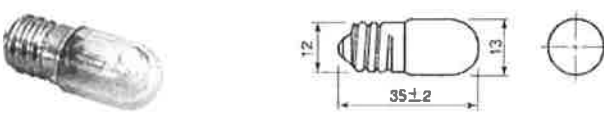


●外付抵抗器の値

電圧	色	電流 (mA)	抵抗値 (kΩ)
AC 110V	橙 Orange	1.8~2.6	18~15
	緑 Green	1.0~1.2	36~33
AC 220V	橙 Orange	1.8~2.6	62~57
	緑 Green	1.0~1.2	120~100

---

■品名 UNE T-13形 (E12-T13) AC 110V, 220V



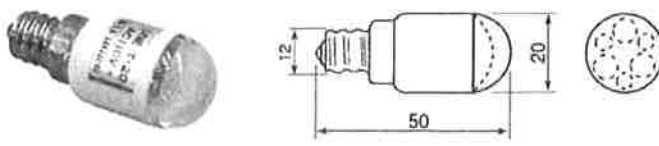
R

●使用電圧と電流  
Using Voltage and Current

色 Color	定格電圧 (V)	使用電圧 (V)	電流値 (mA)
橙 Orange	AC110V	90V~110V	2.0~3.5
	AC220V	180V~220V	2.0~3.5

---

■品名 UNE T-20形 (E12-T20) AC 110V, 220V



R, G

●使用電圧と電流 標準透明  
Using Voltage and Current

レンズ 色	放電管 の ランプ の 数	定格電圧 (V)	使用電圧 (V)	電流値 (mA)
透 明	橙 2	AC110V	AC	6.8~7.0
	緑 3		90~110V	3.5~1.5
透 明	橙 2	AC220V	AC	6.8~7.0
	緑 3		180~220V	3.5~4.5

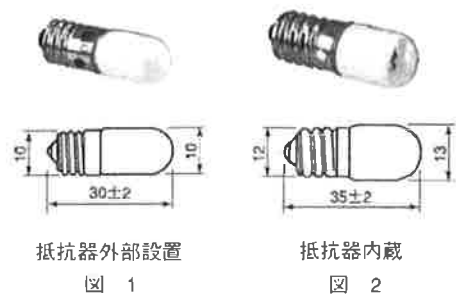
### 仕様 (Typical Specifications)

形式名 Model	UNE T-20形	UNE T-13形	UNE T-10形	
定格電圧 Electric Voltage	AC110V, AC220V	AC110V, AC220V	外付抵抗値にて定まる	
放電色 Neon Color	橙, 緑 (Orange, Green)	橙 (Orange)	橙, 緑 (Orange, Green)	
放電開始電圧	70V~75V	70V~75V	70V~75V	
材質及び仕様	レンズ Material of Lens	アクリル (透明) Acrylic (Clear)	アクリル, 透明 Acrylic (Clear)	
	ケース Material of Case	ABS 白 (ABS White)	アクリル (透明) Acrylic (Clear)	
	抵抗器 Inside Resistor	1/2Wソリッド抵抗器 2本及び3本	1/2Wソリッド抵抗器	無し
	口金 Mating Base	E-12段付	E-12	E-10
適合表示灯機種 Applied Neon Indicator Lights	LMU-B4D, LMU-B4M LMU-B2D (B)		LMU-10M LMU-10HH LMU-10H LMU-10HK LMU-10NK LMU-10HB	

### カラーランプ

ネオン球の如き冷陰極放電灯の1種ですが管内の蛍光塗料の発光も利用し光効果を高めています。E-10形をのぞき他は電球に抵抗器が内蔵されておりますので、AC110V、220Vで直接使用できます。

レンズ色 Lens Color	ランプ形式名 Lamp Model	使用定格 Using Voltage	適用表示灯	図
赤, 橙, 乳白, 透明 Red, Orange, White, Clear	CT-10W	9.9kΩ AC110V 33kΩ AC220V	LM-10NK形 LM-10H形 LM-10M形	1
緑 (Green)	T-10G	34kΩ AC110V 90kΩ AC220V		
赤, 橙, 乳白, 透明 Red, Orange, White, Clear	CT-13 W-E W-G	AC 110V AC 220V	LM-BKS形 LM-BKSB形	2
緑 (Green)	T-13 G-E G-G	AC 110V AC 220V	LM-BMS形	



### ご注文に際して (Ordering Information)

UNE- T-20 110V R 数  
形式名 形 電圧 (Voltage) (Color) (Quantity)  
赤: R 緑: G

製造中止