



高輝度 LED 表示灯 DF シリーズ

フリー電源 LED 「AC/DC 90V ~ AC/DC 220V」

Easy handling high efficiency brightness without transformer. "DF series"

Lighting color is Red, Green, Orange, Blue and White. These Upgrade types are using all chips.

発光色：赤 緑 橙 青 白 の5色 φ8, φ10



AC/DC90V~
AC/DC220Vの
範囲で使用可能

新仕様

1. AC/DC 共用品へのフリー電源接続！

AC/DC 100V ~ AC/DC 200V (AC/DC 90V ~ AC/DC 220V まで使用可能)

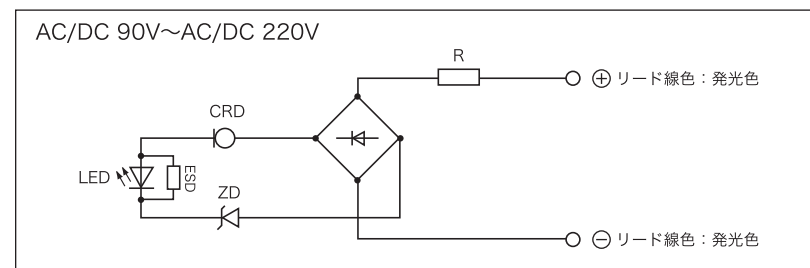
2. 耐圧範囲の拡大

メタルフレームタイプ全製品 1,000V より 1,800V まで耐圧可能へ
モールドフレームタイプは従来通り 2,000V

3. 各製品のオールチップ化

・LED・抵抗・ダイオードブリッジ・ツェナダイオード・CRD

結線図 Internal Circuit Diagram

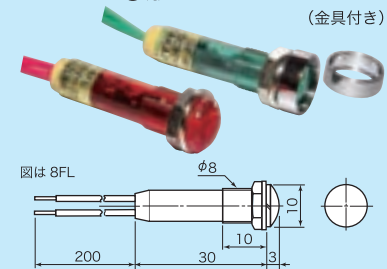


φ8 《抵抗器内蔵》■モールドタイプLED表示灯 (MOLD TYPE)

■メタルタイプ (METAL TYPE)

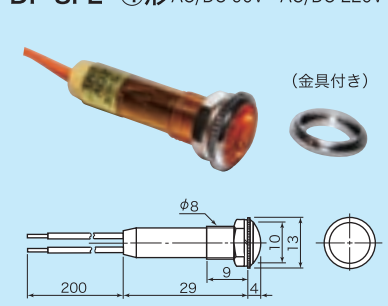
φ10 《抵抗器内蔵》■モールドタイプLED表示灯 (MOLD TYPE)

DF-8FL形 AC/DC 90V~AC/DC 220V
DF-8FL-②形



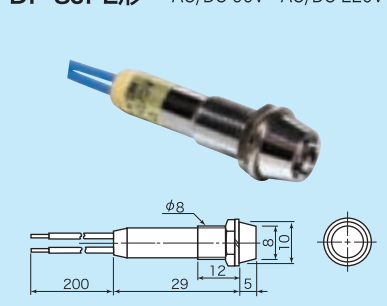
発光色 R, G, O, W, B パネルカット Mounting Holeφ8.2

DF-8FL-④形 AC/DC 90V~AC/DC 220V



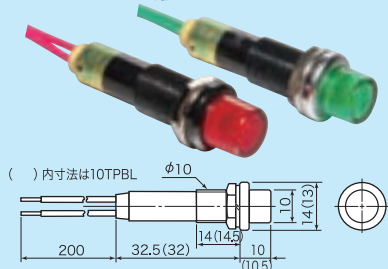
発光色 R, G, O, W, B パネルカット Mounting Holeφ8.2

DF-8JPL形 AC/DC 90V~AC/DC 220V



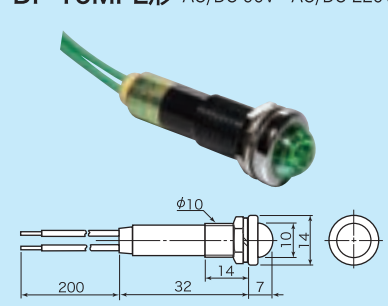
発光色 R, G, O, W, B パネルカット Mounting Holeφ8.2

DF-10TPL形 AC/DC 90V~AC/DC 220V
DF-10TPBL形



発光色 R, G, O, W, B パネルカット Mounting Holeφ10.2

DF-10MPL形 AC/DC 90V~AC/DC 220V

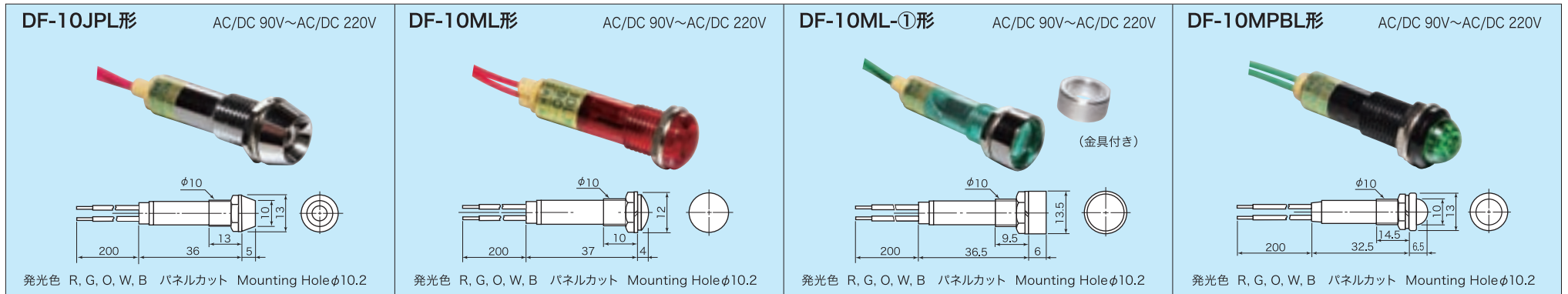


発光色 R, G, O, W, B パネルカット Mounting Holeφ10.2

※IP仕様可能品：DF-8FL形、DF-8JPL形

φ10 ■メタルタイプ (METAL TYPE)

【抵抗器内蔵】■モールドタイプLED表示灯 (MOLD TYPE)



※IP仕様可能品：DF-10JPL形、DF-10ML形 ※電線の色が発光色となります。

■仕様 (Typical Specifications)

形式名 Model		DF-8FL	DF-8FL-② DF-8FL-④	DF-8JPL	DF-10TPL DF-10MPL	DF-10TPBL DF-10MPBL	DF-10JPL	DF-10ML	DF-10ML-①
定 格	定 格 電 圧 Using Voltage	AC/DC 100V～ AC/DC 200V ±10%							
	定 格 電 流 Electric Current	1.0～2.0mA							
	内 蔵 ランプ Included Lamp	チップLED (ESD)							
性 能	発 光 色 Lighting Color	赤 (Red) ・橙 (Orange) ・緑 (Green) ・青 (Blue) ・白 (White)							
	ブリッジダイオード Bridge circuit	チップタイプ (Chip)							
	定電流ダイオード Current Regulative Diode	チップタイプ (Chip)							
	ツェナーダイオード Zener diode	チップタイプ (Chip)							
	内蔵抵抗器 Inside Resistor	チップ抵抗器 (Flat Chip Resistor)							
	結線方法 Terminal Connector	リード線 (Lead wires) UL1430 AWG24							
	パネル有効締代 Allowable Panel Thickness	1mm ～ 5mm			1mm ～ 8mm				1mm ～ 5mm
使用温度範囲 Operating Temp.Range	-20℃ ～ +55℃								
材 質	本体/フランジ Material of Body/Flange	ポリカーボネート樹脂 (Polycarbonate)		真鍮クロームメッキ (Chrome-plated Brass)	ポリカーボネート樹脂 (Polycarbonate)		真鍮クロームメッキ (Chrome-plated Brass)	ポリカーボネート樹脂 (Polycarbonate)	
	レンズ Material of Lens	ポリカーボネート樹脂 (Polycarbonate)		ポリカーボネート樹脂 (Polycarbonate)	ポリカーボネート樹脂 (Polycarbonate)		ポリカーボネート樹脂 (Polycarbonate)	ポリカーボネート樹脂 (Polycarbonate)	
	飾り金具 Metal fittings	—	真鍮クロームメッキ (添付) (Chrome-plated Brass)	—	真鍮クロームメッキ (Chrome-plated Brass)	—	—	—	真鍮クロームメッキ (添付) (Chrome-plated Brass)

※仕様は改良のため予告なしに変更する事がございます。 For improvement purpose, the specifications are subject to change without advance notice.

■標準識別 DF-8JPL形, DF-10JPL形

記号	R	G	O	W	B
レンズ色 Lens Color	透明 Clear	透明 Clear	透明 Clear	透明 Clear	透明 Clear
発光色 Lighting Color	赤 Red	緑 Green	橙 Orange	白 White	青 Blue
チップ色 Chip Color	透明 Clear	透明 Clear	橙(蛍光体) Orange	黄(蛍光体) Yellow	透明 Clear

■標準識別 DF-8FL, 10TP(B)L
DF-10ML, 10MP(B)L

記号	R	G	O	W	B
レンズ色 Lens Color	赤 Red	緑 Green	橙 Orange	乳白 White	青 Blue
発光色 Lighting Color	赤 Red	緑 Green	橙 Orange	白 White	青 Blue
チップ色 Chip Color	透明 Clear	透明 Clear	橙(蛍光体) Orange	黄(蛍光体) Yellow	透明 Clear

■電気的性能 (Electric Characteristics)

充電部—アース間
メタル形 絶縁耐圧AC1.8kV 1分間 異常なし
Metal Type Die-electric Strength : AC1.8kV 1 Minute
モールド形 絶縁耐圧AC2kV 1分間 異常なし
Mold Type Die-electric Strength : AC2kV 1 Minute
絶縁抵抗 500Vメガ 100MΩ以上
Insulating Resistance : DC 500V 100MΩ

■御注文に際して (Ordering Information)

DF-8FL	R	数量
形式名 (Model)	色 (Color)	数量 (Quantity)

・IP65仕様の場合 (型番の後にIPと付けて下さい)
DF-10ML - IP G 数量